

興福寺西室の発掘調査から得た新知見

法相宗大本山 興福寺

独立行政法人国立文化財機構 奈良文化財研究所 都城発掘調査部

1. はじめに

本年 6 月から開始した興福寺西室の発掘調査(平城第 516 次)は 10 月 11 日に調査を終了した。9 月 26 日に記者発表を、9 月 28 日に現地見学会をおこなったが、それ以降の調査で注目すべき成果を得たので、このたび 2 度目の報道発表をおこなう。また、拡張区(東)で検出した西室の基壇外装について、前回記者発表時には成果を資料に盛り込めず口頭で説明したのみであったので、あらためて報告する。

2. 西室基壇外装の検出

拡張区(東)では西室の基壇外装と雨落溝を確認し、西室基壇について新たな知見を得た(写真 1、図 3)。

西室基壇 西室の基壇は砂礫を含む明黄褐色粘土からなる地山を削り出し、上面にわずかに積み土をして築成したとみられる。西室東南隅の基壇外装と雨落溝を検出した。いっぽう西面の基壇外装想定位置では基壇外装や雨落溝、およびそれらの痕跡は検出されなかった。礎石上面の標高は約 95.5m、基壇外装地覆石上端の標高が約 95.0m であり、基壇上面と礎石上面との比高を約 10cm と仮定すると、基壇高は約 45cm に復元できる。

基壇外装 基壇南面と東面の地覆石および羽目石の一部が残存していた。石材はいずれも凝灰岩である。南面は比較的残りが良いが、東面は後世の削平を受けて地覆石・羽目石とも外側を大きく削り取られていた。側柱筋と地覆石外側の距離は、南面が 2.1m を確認し、東面が 2.2m に復元できる。地覆石は計 6 石残っており、幅 30cm、高さ 16cm、長さは 80cm。上面の基壇側を 8cm 幅で深さ 1cm ほど切り欠き、羽目石の仕口とする。羽目石は幅 17cm で、高さは最大 15cm、長さは最大 69cm が残る。葛石や東石は確認できなかった。また、地覆石・羽目石の内側にこれらの据付掘方を検出した。据付掘方は幅 52cm、深さは検出面から 22cm が残る。

雨落溝 基壇周囲に石組みの雨落溝がまわる。南面には外側の側石が立ち上がるころまで残存する部分がある。幅 40cm、深さ 10cm。20cm 程度の上面の平らな自然石を 2 列並べ底石とするが、部分的に 10~15cm の石を敷き詰めた部分があり、時期は不詳ながら、後世に補修した形跡とみられる。

3. 掘立柱建物の検出

調査区の西側では大小の穴を多数検出していたものの、前回記者発表時にはまとまった遺構としては認識できていなかった。断割調査の結果、西室の西側に掘立柱建物があることを確認した。

掘立柱建物 1 桁行 7 間以上、梁行 2 間の南北棟掘立柱建物。西室の西側柱筋から約 2.5m 西の

位置に、西室と梁行き方向の柱筋を揃えて建つ。柱間寸法は、桁行は南端2間が約4.8m、以北が約6.6mであり、梁行は約2.6mである。柱掘方は一辺0.8~1.2mの隅丸方形で、深さは検出面より0.8~1.0mが遺存する。3基の柱掘方で柱痕跡を確認しており、柱径は約20cmである。

建物の創建は、埋土に遺物をほとんど含まないため詳細な時期は不明だが、柱掘方埋土の様子が西室と共通しており、古代までさかのぼるとみられる。建物の廃絶は土管暗渠1~3が敷設されるより前で、柱掘方を被覆する包含層の遺物より室町時代が下限となる。

また、桁行方向の柱間を三等分する位置に小型の柱掘方を検出した。大きさ、平面形状、深さともに不揃いであるが、間柱または床束の痕跡である可能性がある。

4. 掘立柱建物1の遺構解釈

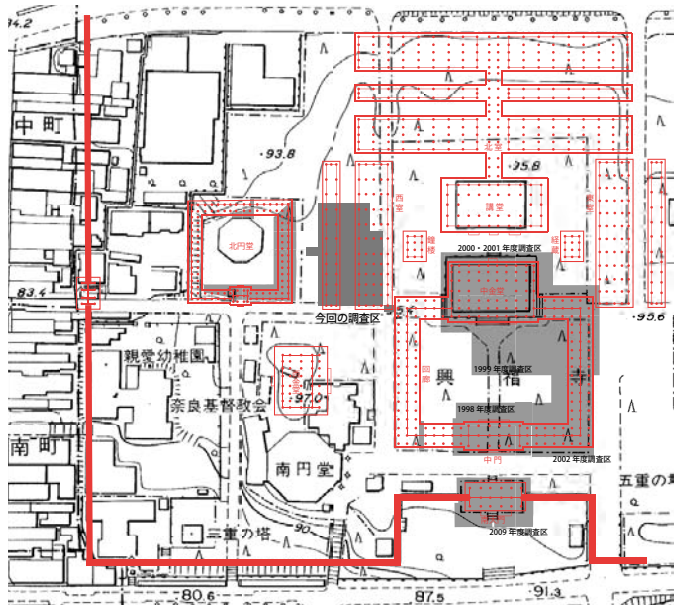
掘立柱建物1の性格について、明確に判断できる遺物などは確認できなかったが、小子房であった可能性がある。掘立柱建物1の柱割りは、西室の変則的な柱割りと揃っており、西室と同時併存していた建物とみるのが自然である。ただし、掘立柱建物1を小子房と解釈するにはいくつかの問題点がある。

まず、一般的に僧房において、礎石建物である大房に掘立柱建物の小子房が併存するのかわという問題がある。そして、検出した遺構も、桁行方向の柱間が約6.6mと広いため、側柱筋では構造的に間柱が必要であったと思われるが、間柱と想定される柱穴は大きさ、形、深さが不揃いである。また、西室と掘立柱建物1の距離は約2.5mと短く、軒の形状や雨仕舞については課題が残る。このほか、西室（大房）と小子房の両方が描かれる絵画資料には、鎌倉時代後期の「興福寺堂舎図」（氷室神社蔵。図5）や、室町時代の「春日社寺曼荼羅」（奈良国立博物館蔵。図6）などがあるが、いずれも両者の間には3~4間の繫廊^{つなぎろう}が描かれており、今回検出した軒を接するような遺構とは様子が異なっている。

なお、西室と小子房は一体で使用されたものと考え、掘立柱建物1を建物ではなく建物間に渡された房ごとの仕切り塀の集合とする解釈もある。

5. まとめ

- (1) 拡張区（東）において、西室の基壇外装と雨落溝を確認し、基壇規模と基壇外装に関する資料を得た。基壇外装は凝灰岩製で、地覆石と羽目石が残存する。側柱筋と地覆石外側の距離は南面で2.1mを確認し、東面は2.2mに復元できる。基壇の高さは約45cmに復元できる。
- (2) 西室の西側に古代に属するとみられる掘立柱建物を確認した。桁行7間以上、梁行2間で、柱筋を西室と揃えており、小子房の可能性が指摘できる。ただし、小子房と断定するには問題点もあり、興福寺をはじめとする古代寺院僧房の調査事例の増加、および興福寺を描いた絵画をはじめとする諸資料の調査の進展をまちたい。



西室(西僧房)



図1 興福寺伽藍配置図と今回の調査区
『奈良六大寺大観 興福寺一』挿図1に加筆



写真1 拡張区(東) 全景(北から)

表1 興福寺西室略年表

和暦	西暦	事項	典拠
	720年代	創建	
元慶2	878	焼失	『日本三代実録』
元慶5	881	再建	『日本三代実録』
永承1	1046	焼失	『造興福寺記』『扶桑略記』ほか
永承3	1048	再建	『造興福寺記』『扶桑略記』
康平3	1060	焼失	『康平記』『扶桑略記』『三会定一記』
治暦3	1067	再建	『興福寺流記』
永長1	1096	焼失	『中右記』『後二條師通記』ほか
嘉承2	1107	上棟	『中右記』
治承4	1180	焼失 (平重衡の南都焼討)	『玉葉』
	1200頃	再建	『春日大社文書』16
建治3	1277	焼失	『興福寺略年代記』ほか
弘安7	1284	再建	『三会定一記』
嘉暦2	1327	焼失 (南都僧都の争)	『大乘院日記目録』ほか
嘉吉2頃	1442頃	再建	『大乘院日記目録』
享保2	1717	焼失	『南都年代記』

参考文献

数中五百樹「奈良時代に於ける興福寺の造営と瓦」『南都仏教』64、1990年。
 数中五百樹「平安時代に於ける興福寺の造営と瓦」『仏教芸術』194、1991年。
 数中五百樹「鎌倉時代に於ける興福寺の造営と瓦(上)」『仏教芸術』257、2001年。
 数中五百樹「南北朝・室町時代に於ける興福寺の造営と瓦」『立命館大学考古学論集』3-2、2003年。
 数中五百樹「安土桃山・江戸時代に於ける興福寺の造営と瓦」『帝塚山大学考古学研究所研究報告』6、2005年。
 太田博太郎『南都七大寺の歴史と年表』岩波書店、1979年。

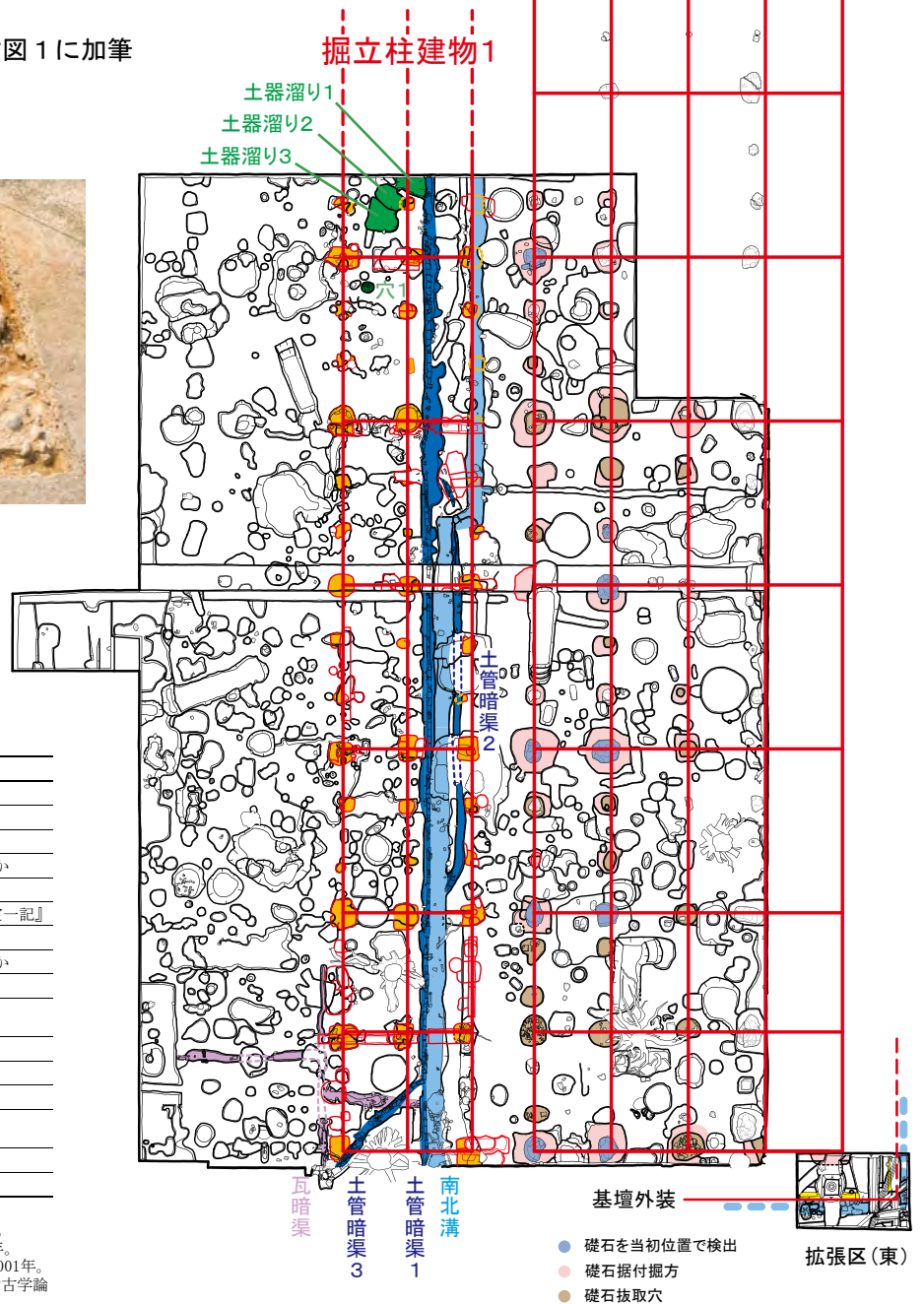


図2 遺構平面図 (1:300)

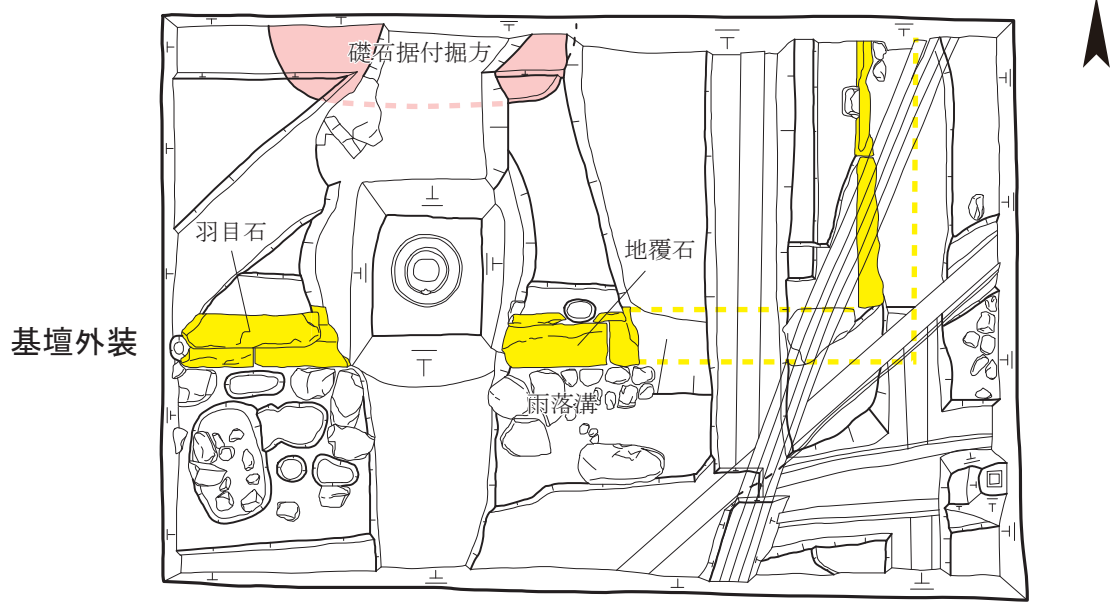


图3 拡張区（東）遺構平面図（1：40）

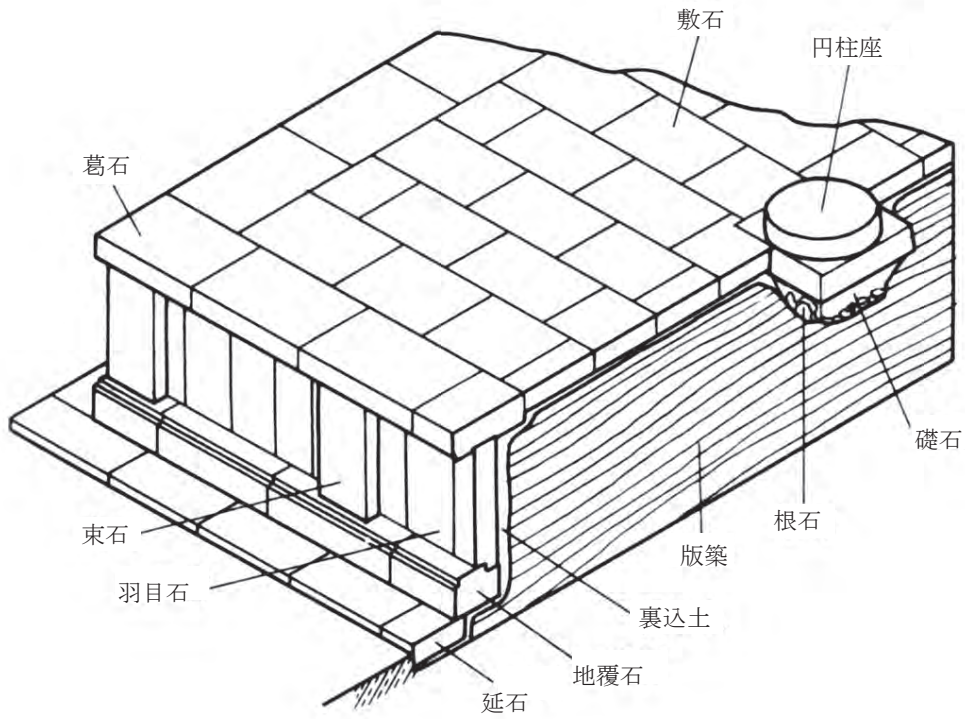


图4 壇正積基壇 模式図
『日本建築史図集 新訂版』（1980、彰国社）より転載

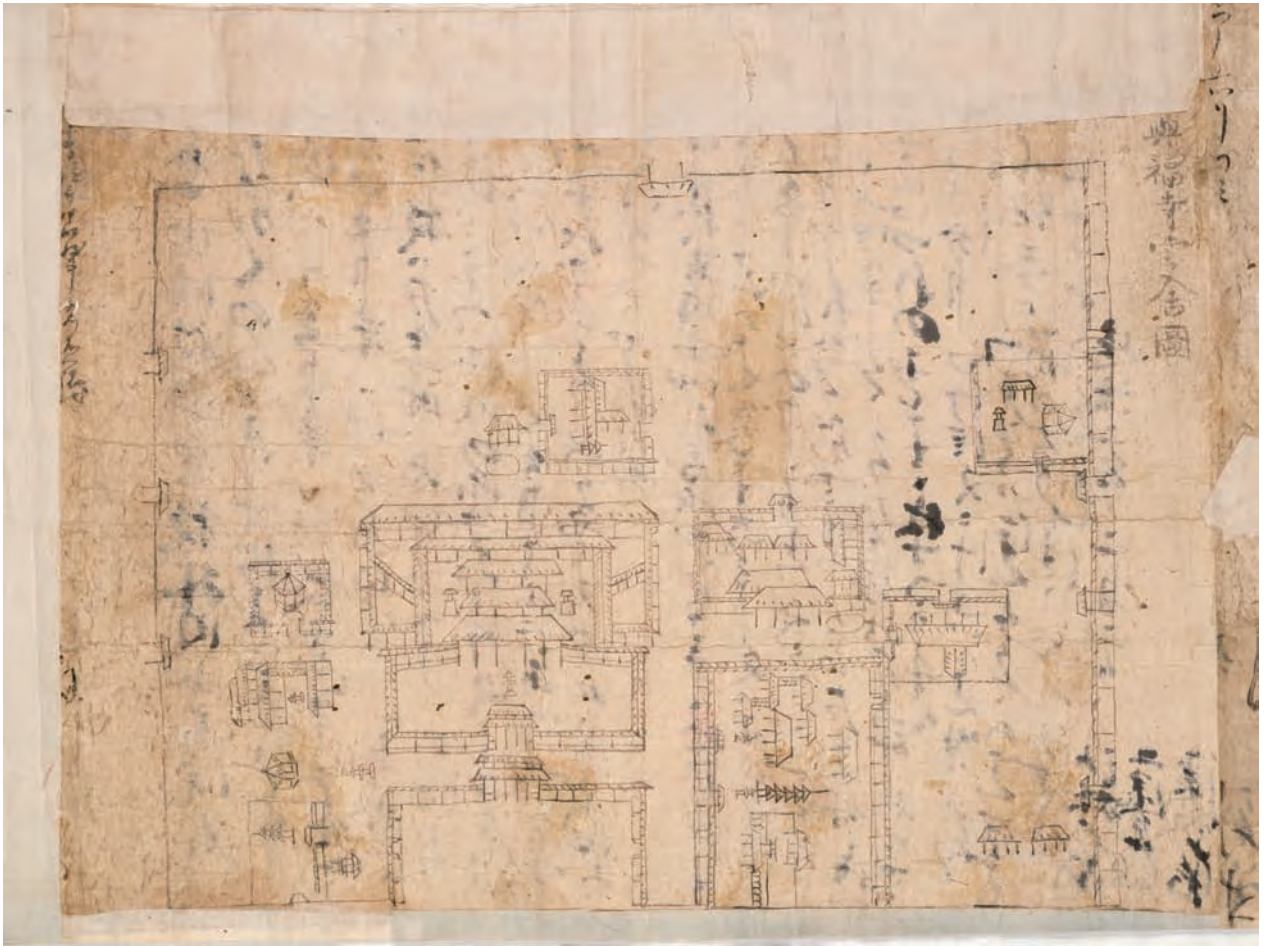


図5 興福寺堂舎図
(鎌倉時代 氷室神社蔵)



図6 春日社寺曼荼羅 (部分)
(室町時代 奈良国立博物館蔵)
『おん祭りと春日信仰の美術』(2007、
奈良国立博物館)より転載