

◆飛鳥寺の調査—第83-1・2次

飛鳥寺東南方の調査 (第83-1次)

調査は住宅改築に伴う事前調査として実施した。調査地は、飛鳥寺南門の東南方約80mに位置する。5×3mの東区と1.5×2mの西区を設定した。

東区の層序は上から、耕土、床土、黄褐色粘土、暗灰色砂質土（10世紀前後の土師器などを含む）をへて、約120cmで暗褐色ないし暗黄褐色の遺構面にいたる。また、発掘区の西3分の1を更に掘り下げ、地表下約150cmで暗褐色粘土の下層の遺構面を確認し、この面で小ピットなどを検出した。小ピットから出土した須恵器は5世紀後～6世紀初の年代である。二つの遺構面はともに東から西に緩く傾斜している。

検出した遺構は、上層の遺構として石敷SX041、石列SX042、南北溝2条、東西溝1条がある。

石敷SX041は上面が比較的平らな人頭大の石を敷いたもので原位置を止めていると判断した。この東と南にのこる石の抜取穴も一連のものであろう。石列SX042は発掘区を横切るように東西に並ぶが、石組溝や縁石のように面を

揃えた様子は伺えず、あるいは本来の位置から移動しているかも知れない。ただし、西で北に振れるありかたは、後述する周辺の遺構と類似する方位であり、やや気になるところである。南北溝SD043は石敷より上で、南北溝SD044は下で検出した。共に残りが浅く顕著な遺物はない。

西区も基本的な層序は同じで、地表下約140cmで暗灰色砂質土の遺構面にいたり、中央が高く東西に緩やかに傾斜する落込を確認したのみである。更に地表下約2mで暗青灰色の地山となる。

これまでの調査によって、飛鳥寺南門より南には参道がのび、その南には南北幅約20.5mの石敷が東西方向に広がるのが判明している。この石敷は参道の延長部分が未舗装で途切れ、これを境にして東と西に広がっているが、方位は西で北に約7度振れている。東西ともどこまで及ぶかは未確認で、今回の調査区の西約30mで行った飛鳥寺1983-B調査までは石敷の存在を確認している。仮にこの振れのまま東に延長すれば、今回の東西両区はともに石敷の中に含まれてしまう位置にある。したがって東区で検出した石敷SX041はその一部に当たり、ここ

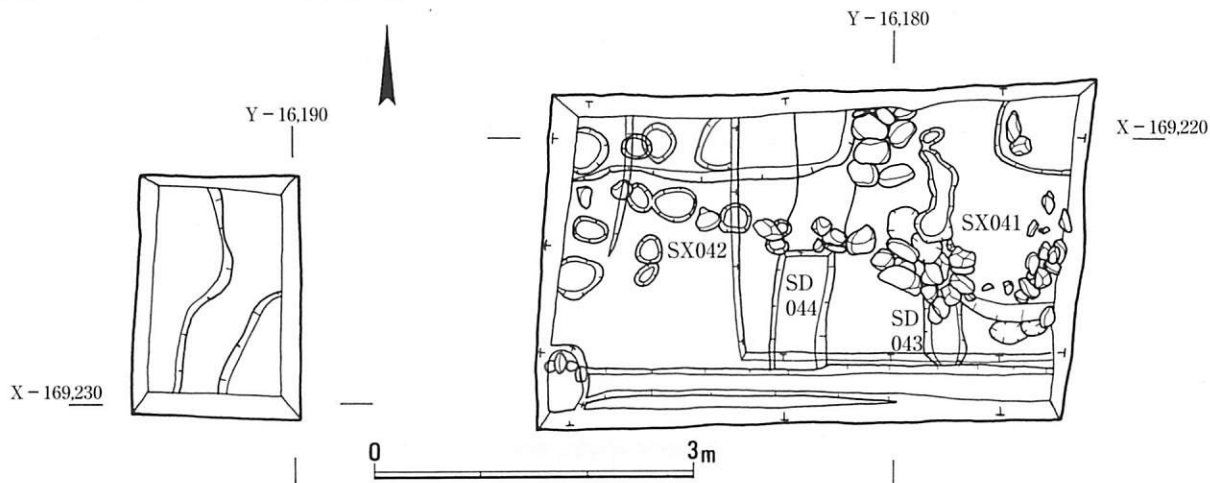


図29 第83-1次調査遺構図 1:70

以外は削平されてしまったと見るべきかもしれない。いずれにせよ、調査面積の制約があり、十分な結論が得られなかったが、なお周辺の成果を待ちたい。

(寺崎保広)

飛鳥寺北方の調査 (第83-2次)

調査は住宅改築に伴う事前調査として実施した。調査地は、飛鳥寺講堂基壇北辺から北へ52mに位置する。東西5×南北2.5mの調査区を設定した。

基本的な層序は上から、表土、灰色砂質土、暗褐色土(山土混じり)、褐色土をへて淡茶褐色砂質土の地山にいたる。褐色土までの各層上面で遺構を検出した。

主な遺構は、柱穴2基、土坑1基、近代の井戸1基である。検出した2つの柱穴は、共に山土を多く含む黄灰色土を埋土とすることから、一連の建物ないし塀になるものと考えられるが、調査区の制約から、その施設は判然としない。西の柱穴は東西にやや長い0.7×0.5mの方形の堀形で、深さは検出面から0.9mあり、残存状況は良好であった。円形の柱抜取穴を伴う。東の柱穴堀形規模は判然としないが、柱痕跡をとどめる。両者の距離は柱位置間で2.5m(8.5尺)ほどである。柱穴堀形からは7世紀代の土器小片が出土した。

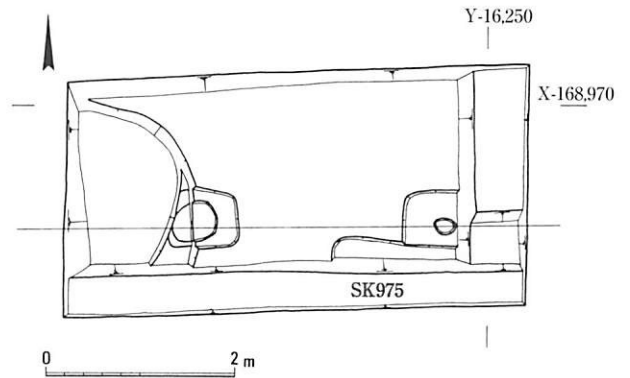


図30 第83-2次調査遺構図 1:80

東の柱穴より新しい土坑SK975は北肩の一部を検出したのみである。深さは0.25mで、断面は皿状を呈する。埋土は黄灰色粘質土で、遺物は出土しなかった。

本調査区内の古代の遺構は、弥生・古墳時代の土器を少量含む褐色土を掘り込む形で検出され、地山と山土を含む埋土の色差が際立つ。地山を覆う暗褐色土に山土が混じることから、かつて褐色土上に遺構埋土と類似する整地が施されていた可能性が高い。したがって、遺構はその整地土上面から掘り込まれ、埋められた後に削平を受けたために、上述のような土層観察結果となったものと推定できる。

本調査は調査面積が極めて狭いうえに、遺物も少ないことから、遺構の性格・年代を確定することができず、今後の周辺における調査成果を併せて検討しなければならない。

(羽鳥幸一)

次数	地区	概要
飛鳥藤原第83-3次	大極殿	取水堰設置工事に伴う立会。堰埋設掘形は、平面・深さともに水路堆積土の範囲内に納まり、遺構面に達しなかった。
第83-4次	内裏・西面大垣	測量規準点埋設に伴う立会。内裏地区に2箇所、西面大垣地区(縄手池北堤)に1箇所設置したが、いずれの地点も遺構面に達しなかった。
第83-5次	南面大垣	旧上水道管の取替え工事に伴う立会。南面大垣・内壕・外壕ともに確認できなかった。
第83-6次	朱雀大路	調査区西端で暗灰色粘土上面から掘り込んだ幅3.1m、深さ40cmの溝状遺構を確認。朱雀大路西側溝の想定位置に近いが、遺物もなく、確認範囲も狭いため断言できない。溝の位置は、 $\times = -167,157.0$ 、 $Y = -17,432.4$ 、 $H = 75.1m$ 。
第83-8次	右京五条三坊	地表下60cmの暗褐色粘質土上面で斜行する石敷列を検出したが、時期・性格不明。確認レベルは、 $H = 74.00m$ 。調査区全域湿地堆積で湧水が激しく、地山面を確認できずに調査を終えた。
第83-10次	内裏南辺	電柱復旧工事に伴う立会。醍醐池東の路肩をドリルで2m掘削したが、遺物は認められなかった。
第83-11次	東方官衙南地区	上水道管取替え工事に伴う立会。三橋喜代三氏宅付近($\times = -166,650 \sim -166,700$)の旧管掘形断面に6基の掘立柱建物の掘形を確認。
第83-13次	西面大垣	縄手池東側堤防擁壁工事に伴う立会。遺構面の深さ、遺存状況の確認を目的に北から南に向け三箇所小規模なトレンチを設定。西面南門に近い南のトレンチで大垣の柱抜取穴と目される石の入った穴2基検出。
第83-15次	山田寺	整備に伴う立会。講堂東に残る旧里道の盛土から大量の瓦類を採集。

表6 その他の発掘調査・立会調査概要