

◆北面外濠の調査 — 第81-6次

はじめに

この調査は、個人住宅の改築に伴う事前調査として、榎原市醍醐町で実施した。調査地は藤原宮の北面大垣の外濠にかかり、その検出を主目的として、敷地の北よりに南北5m、東西2mの調査区を設けた。

調査地の土層は、表土・床土下に厚さ0.1mほどの灰褐色砂質土があり、その下(表土下約0.4m)は暗黄灰色粘質土の地山となる。

遺構

主な遺構は、北面外濠と柱穴1個で、ともに地山面で検出した。他に灰褐色砂質土上面から掘り込んだ土坑などがあるが、遺物は出土しなかった。

北面外濠SD145は、南岸を検出した。検出した幅は約1mで、調査区北端での深さは約0.7mである。溝心はさらに北になる(推定幅約5m)。藤原宮期の土器が少量出土した。柱穴は一辺約0.7m、深さ約0.7m。柱は抜き取っている。痕跡から、柱の径は20cmほどになる。1個だけで建物か塀か不明だが、掘形からみると北で西に振れる。柱抜取穴や掘形から、古墳時代の布留式の土師器甕が出土した。

(毛利光俊彦/史料)

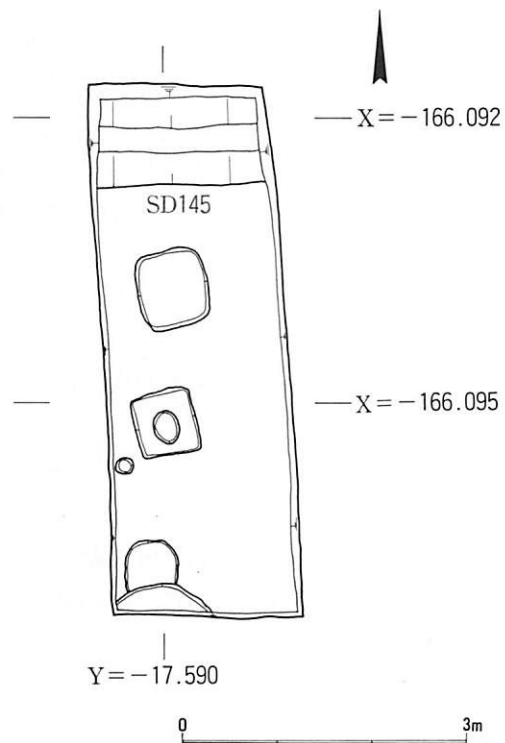


図11 第81-6次調査遺構図 1:80

コラム: あすかふじわら ①

1995年度		1996年度			
冬	春	夏	秋	冬	
黒崎 直	巽 淳一郎	毛利光俊彦	黒崎 直	松村 恵司	
千田剛道	深澤芳樹	寺崎保広	千田剛道	小澤 毅	
西口壽生	佐川正敏	花谷 浩	西口壽生	島田敏男	
近藤大典	藤田盟児	荒木浩司	水戸部秀樹	長尾 充	
	村上 隆			伊藤敬太郎	
	羽鳥幸一				

◆現場班ラインアップ

1995年度冬の現場班は、黒崎総担当で12月18日にはじまり、最後の埋め戻しが終わったのが6月6日。4月からの新年度は、春は深澤総担当で、4月2日から8月19日まで。夏は寺崎総担当で7月2日から11月18日まで。秋は、千田総担当で、10月7日から翌1997年2月28日まで。冬は島田総担当で1月9日から5月6日まで、それぞれ稼働した。この他、現場には、随時、国内の研修生が混じって、ミャンマーなどからの多くの外国人が現場に参加し、国際色にあふれた。(C)