

◆川原寺の調査

—1995-1・1996-1次、1996-2次

1 川原寺1995-1・1996-1次調査

はじめに

二つの調査は、史跡川原寺跡における、明日香村村営下水道管敷設計画による現状変更に伴う事前調査である。計画対象範囲は、史跡指定地の西半部分にあたり、川原寺に関わる遺構などの存在が予想された。調査は先ず1995年度に推進工法の発進竖坑位置を検討するため、合計8箇所での調査を行った(1995-1次調査)。その結果、1箇所(F-1区)で礎石2個を、また別の1箇所(F-4区)で西渡廊の基壇南縁石を確認し、竖坑位置の再検討が必要とされた。これを受けて翌1996年度には、2箇所(I・II区)と、推進工法によらない開削工法による下水道本管敷設予定地(III~VII区)の調査を実施した(1996-1次調査)。なお、I区については前年度のF-1区の再調査をあわせて実施した。

1995-1次調査(1996年3月)

- E-1区 東西1m×南北1m(僧房西北入隅部)
- E-2区 東西3m×南北2m(西僧房基壇上)
- E-3区 東西1m×南北1m(西僧房西方)
- E-4区 東西2m×南北3m(西僧房西方)
- F-1区 東西3m×南北5m(西金堂西方)
- F-2区 東西3m×南北2m(北面西回廊北側)
- F-3区 東西1m×南北1m(西渡廊北側)
- F-4区 東西1m×南北1m(西渡廊南側)

1996-1次調査(1996年7~8月)

- I区 東西3m×南北3.5m(西金堂西方・F-1区南側)
- I区追加 東西3m×南北5m(F-1区の補足調査)
- II区 東西1m×南北1m(西渡廊南側・F-4区南側)
- III区 幅0.8m×南北18m(14.2m調査)+東西1.2m×南北2.8m(僧房西北方)
- IV区 幅0.8m×東西43m(20.3m調査)(寺域西北部)
- V区 幅0.8m×東西37.5m(西渡廊西方)
- VI区 幅0.8~1.2m×東西42m(34m調査)(寺域西南部)
- VII区 幅0.8m×南北67m(59m調査)(寺域西辺)

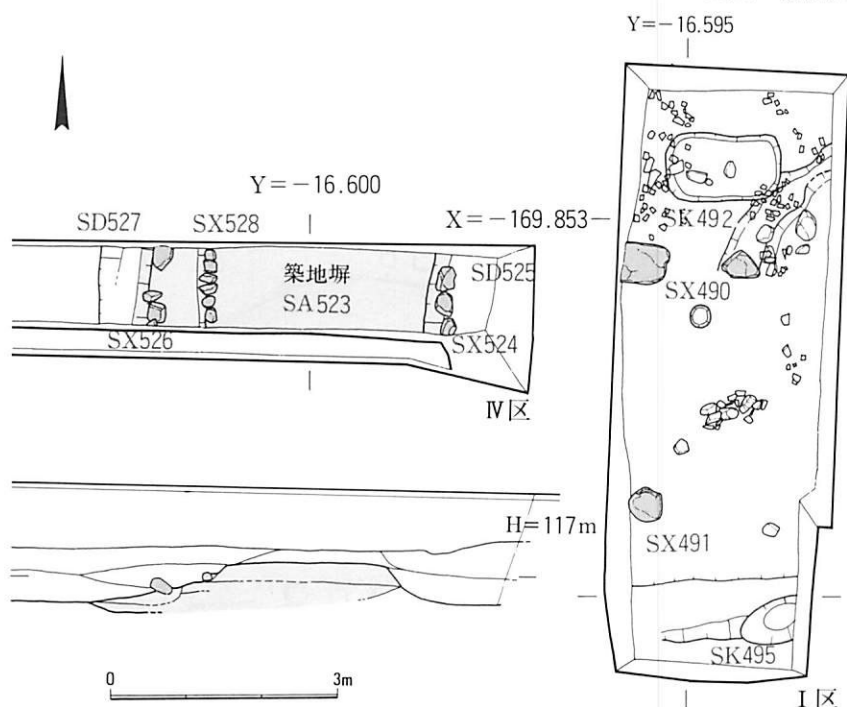


図53 I区・VI区東端遺構図・土層図 1:100

- V区 幅0.8m×東西37.5m(西渡廊西方)
- VI区 幅0.8~1.2m×東西42m(34m調査)(寺域西南部)
- VII区 幅0.8m×南北67m(59m調査)(寺域西辺)

2年次にわたる調査の総面積は192㎡。1995-1次調査では、F-1・4区以外は川原寺に関連する遺構を検出できなかったため、記述を略す。F-1区とF-4区については、1996-1次調査の成果と合わせ報告する。

調査の概要と検出した遺構

F-1区・I区 2年次にわたる調査で、東西3m、南北8.5mを調査した。調査区の層序は、道路基盤層(厚さ60cm)、旧道路盛土(30cm)、黄褐色混り茶褐色

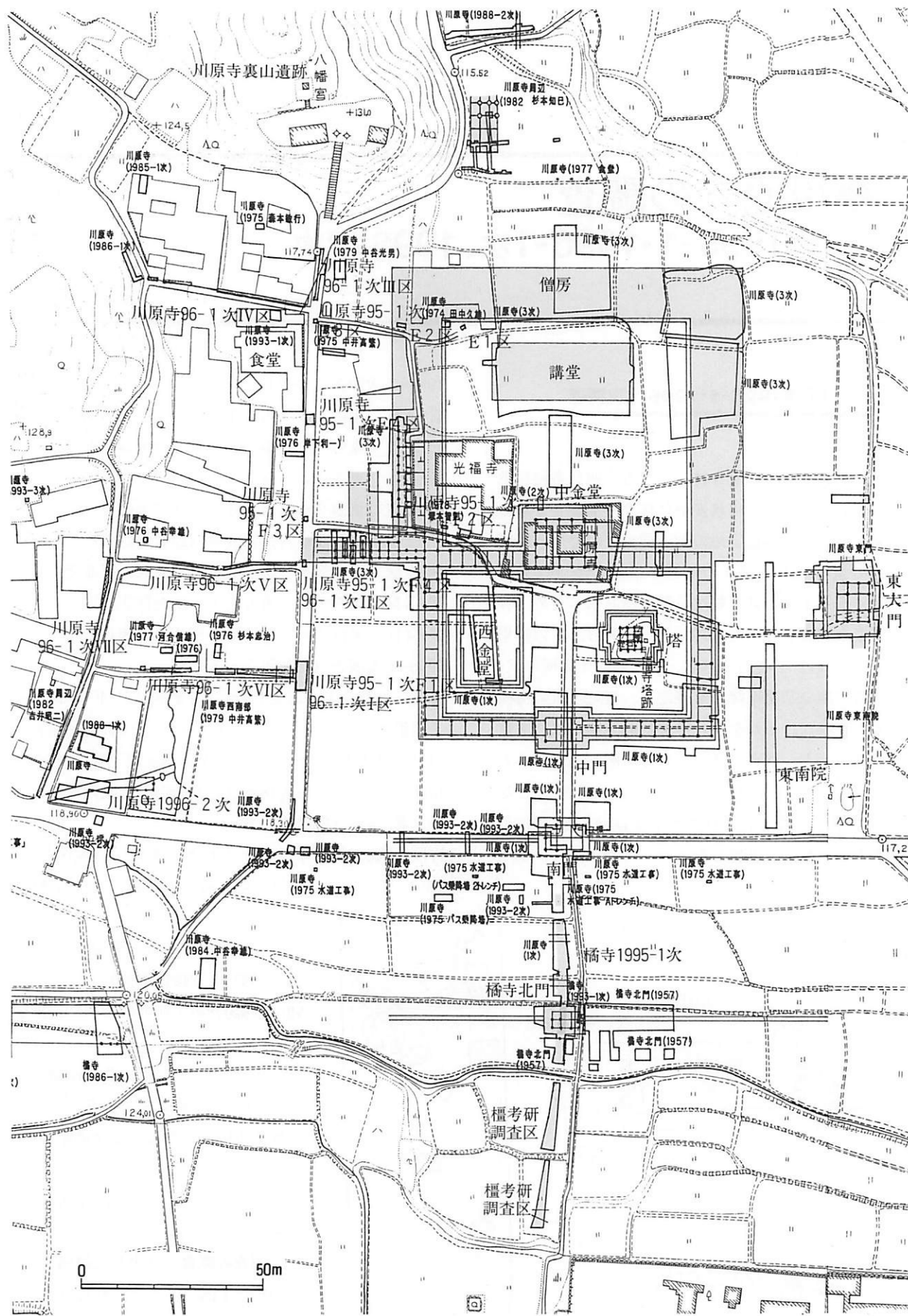


図54 川原寺1995-1・96-1次ほか周辺調査位置図 1:1500

土 (15cm)、茶褐色土 (20cm)、灰色粘土層 (20cm)、黒灰色瓦混り粘土層 (25cm)、黒灰色粘土混り青灰色粘土層 (15~30cm)、暗灰色粘土層 (10cm)、緑灰色砂質土層、である。黒灰色瓦混り粘土層と緑灰色砂質土層の上面で遺構を検出した。

黒灰色瓦混り粘土層上面では、自然石の礎石 3 個 SX490・491を検出した。3 個の礎石は逆 L 字形に並び、北側 2 個 SX490 が約 1.4m を隔て東西に、1 個 (SX491) が南に約 3m 離れて位置する。礎石は、西北隅のものが長径 60cm 以上と大きく、ほかの 2 個は直径 35~40cm ほどと小さい。礎石上面の標高は 116.75m である。礎石は瓦を多量に含む黒灰色瓦混り粘土層の上に据えられている。この層からは、創建から平安時代後期までの瓦や土師器杯 Ac・Ae、皿 AIIe、小皿、甕、須恵器杯 B 蓋 (猿投窯産を含む)・甕、鉢 A、黒色土器 A・B 類碗・杯 B、瓦器碗などの土器が出土した。土器は、12 世紀までの年代を示すので、その上にのる礎石 SX490・491 は、12 世紀以降、鎌倉時代の遺構と推定される。

緑灰色砂質土層は西から東に向かって傾斜し、調査区内で約 30cm の比高がある。東端での標高は約 116.2m である。この層の上面で土坑 2 基を検出した。

土坑 SK495 は調査区の東南隅にあり、銅のスラグや銅塊・銅滴・炭を多量に含む不整形の土坑である。南北 60cm、東西 70cm 以上で深さは約 20cm。この土坑の南側には銅滴を大量に含む赤褐色砂層が堆積する。

礎石の北側下層でも、東西 1.6m × 南北 0.9m ほどの浅い土坑 SK492 を検出した。埋土からフイゴ羽口や銅滓が出土した。土師器杯 A・C、甕 B、須恵器杯 AIII など飛鳥 V の土器が出土した。また、この土坑の下層には東南

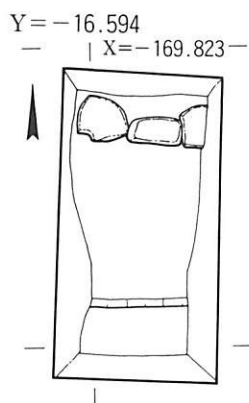


図55 F-4区・Ⅱ区遺構図 1:50 (写真は南から)

に向かって傾斜する落ち込みがあり、ここからも多量の炭とともにフイゴ羽口やルツボの破片、銅滓などが出土した。

緑灰色砂質土層からは飛鳥 V の土師器、須恵器が、直下の地山上面からは、飛鳥 IV の土師器杯 B が出土した。
F-4区・Ⅱ区 調査区は、第 3 次調査 (1958~59 年、『川原寺発掘調査報告』奈文研学報第 9 冊、1960 年、以下『川原寺報告』) で検出した西渡廊の基壇上にあたる。層序は、道路基盤層 (厚さ 75cm)、黄褐色混り茶褐色土 (20cm)、茶褐色土 (15cm)、灰色粘土 (10cm)、炭・焼土混り黒灰色粘土 (25cm)、青灰色砂質土である。

灰色粘土層あるいは炭・焼土混り黒灰色粘土の下面で予想通り西渡廊の基壇南縁の石列と南雨落溝を検出した。基壇縁石は 3 個を確認したにすぎないが、南側に面を揃える。上面の標高は 116.5m である。基壇に接して素掘の雨落溝がある。幅約 1.1m。溝の中には暗灰色粘土が堆積する。西渡廊の基壇上から雨落溝上面にかけては多量の瓦のほか焼土や炭、炭化材を含む黒灰色粘土層がある。これは西渡廊の焼失時の堆積である。

Ⅲ区 川原集落の北にある板蓋神社参道の石段下に、南北に設定した調査区である。調査区北半の層序は、道路基盤層 (厚さ 55~75cm)、旧水田耕土 (25cm)、暗青灰色粘土 (15~25cm)、茶褐色腐植土 (10cm)、暗褐色粘砂 (15cm) である。調査区北部では、暗褐色粘砂層の下に花崗岩岩盤があり、これが南に緩く傾斜する。調査区中央から南では、この岩盤層の上に明黄褐色砂質土の整地土層がある。調査区南半は近現代の攪乱が著しく、整地土層上面までは中世以降の堆積層であった。

調査区のほぼ中央で木樋暗渠 SX500 を検出した。木樋暗渠 SX500 は、北北東から南南西にまっすぐのび、国土方眼方位に対し、北で 25 度東にふれる。木樋暗渠は、上面に幅 8cm、深さ 5cm の U 字形の溝を彫った角材 (一辺 15cm) をつないだもの。木樋の上面には行基丸瓦を並べて蓋とし、明黄褐色砂質整地土の中に埋め込まれていた。木樋は 2 本を確認した。北側の木樋は長さ 3.3m 以上、南側のものは長さ 2.2m 以上あり、2 本とも全長は未確認。木樋上面の標高は 116.06~115.98m である。

蓋の丸瓦は、木樋暗渠が完全に整地土の中に埋まっていた南側の木樋上に残っていた。6 枚が原位置を保ち、さらにその北側で破片 1 枚が上下反転してのっていた。

丸瓦は狭端を南に向け、北から南に向かって並べられていた。木樋蓋に使われていた行基丸瓦は縄叩き成形である。丸瓦と木樋溝の間には灰色砂とその上に淡褐色粘土が堆積し、流水のあったことが知られたが、粘土は丸瓦内側にほとんど隙間なく詰まっておき、最終的には詰まって機能しなかったであろう。

検出した2本の木樋のうち、北側の木樋には蓋が残っていない。北側の木樋は南端から約1.5mの西側に、幅25cmと幅40cmの二つの切り欠きを作っている。この切り欠きは木樋上面に彫られた溝の仕事とよく似ているので、当初からの加工であろう。その西方には、灰色砂を埋土とする東西溝SD501がある。SD501の南北両側には、平瓦や重弧紋軒平瓦を並べた護岸施設があり、木樋の西に隣接してこの護岸の底に収まる形で凹面を上にした平瓦が1枚据えてあった。これは、北側の木樋から流下した水をさらに西方に流すための施設と推測できるが、木樋設置当初からあったものではないだろう。東西溝SD501からは10世紀後半の土師器杯Aeや黒色土器が出土した。

Ⅳ 区 III区南端から西に延び、川原集落の北部を東西に走る調査区である。地形的には西に向かって急激に高くなる。道路基盤層が軟弱であったことなどから中央部での調査を断念し、東端と西端でのみおこなった。

調査区東端の整地土下層で、III区で検出した木樋暗渠の南延長部を確認した。木樋暗渠の構造はIII区で検出したものと同じである。木樋上面の標高差や蓋に使われた丸瓦の置き方から判断して、木樋SX500は北から南に水を引く施設と推定する。総延長は14m以上。創建から平安時代までの瓦や土器が出土した。土器は、9～10世紀の土師器杯Ae、C、高杯、鉢、碗C、皿A、須恵器杯B、皿C、甕、壺、黒色土器杯、碗、緑釉碗などや12世紀の瓦器碗など多様。

西端では、地表下0.8m、標高119.5mで地山の花崗岩岩盤風化土が現れる。この地山面は東に傾斜するが、西端から4mほどの所から東5mにかけては、標高118.5～118.6mの高さでほぼ水平になり、その東4mでも、118.4m前後で平坦である。岩盤風化土の上には、厚さ40～25cmの灰褐色土が堆積し、その上に10～20cmの厚さで瓦が堆積する。花崗岩風化土層をほぼ水平に加工していることとその上に多量の瓦が堆積していたことからみて、この一画に瓦葺き建物が存在した可能性は高い。土

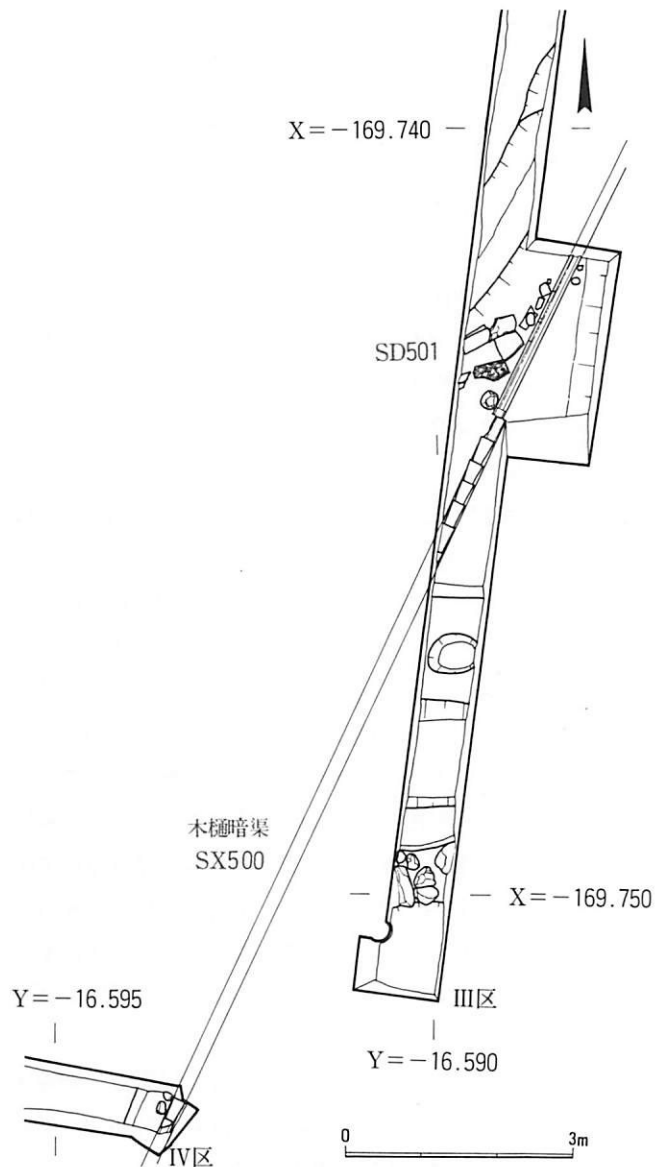


図56 III区・Ⅳ区東端遺構図 1:100

器は、9～10世紀の土師器杯Ae、羽釜、高杯、東播系須恵器播鉢や14世紀の瓦器碗が出土した。

Ⅴ 区 II区の西側から西約45mに及ぶ調査区。調査区東端から約20mほどの範囲での基本層序は、道路基盤層(厚さ60～80cm)、茶灰褐色土層(15～20cm)、灰褐色土層(10～20cm)、黄褐色砂質土層(整地土・20～40cm)、黒灰色粘土層(20～40cm)、淡緑灰色砂質土層(整地土・30cm)、花崗岩風化土層(地山)である。

調査区東端には灰褐色土層から掘り込まれた上幅で1.5m以上の南北溝SD513がある。1958年から1959年にかけての第3次調査では、西渡廊の西は近世の池によって破壊されていると報告されており、このSD513はこの池に関連する可能性がある。この溝から西には中世以前の包含層や整地土層が残る。

標高117.0～117.2mの黄褐色砂質土層上面で中世以降の耕作溝を検出したほか調査区東端から13.5mの地点で柱穴1個、18mの地点では北東-南西方向の石列を検出した。この整地土層の下にある黒灰色粘土層は、平安時

代までの瓦を大量に含む。西渡廊の西延長あるいはその先にあった別の瓦葺き建物に関連する瓦と推測する。

黒灰色粘土層の下、淡緑灰色砂質土層は上面が地表下1.35~1.5m、標高116.4~116.6mにあり、西に向かって緩やかに高くなる。この層の上面、調査区東端から約9m付近で北に落ちる落ち込みSX515を検出した。30cmほどの段差があり、その底は地表下1.9m、標高116.3mで、花崗岩風化土層(地山層)が露呈する。この地山層は西に緩やかに高くなり、調査区東端から約15m付近で西に深くなる。この落ち込みは溝か土坑と思われるが、その性格を確認するには至らなかった。

Ⅵ 区 I区の西に、東西41mにわたって設定した調査区。途中2箇所、長さ約8m分については、現行水路などのために調査できなかった。東半分については、下水管設置位置が変更される可能性もあったため、幅を1.2mに拡げて調査を実施した。

Ⅵ区西端では、道路面下約1m、標高118.1mに花崗岩風化土層があり、この上面で柱穴1個を確認した。柱穴は掘形直径約25cm、深さ20cmあり、径10cmほどの柱痕跡がある。柱痕跡は掘形底よりさらに深く、検出面からの深さは35cm。

調査区西端から約3mの位置は、現地形でも1mほどの東に低くなる段差がある。この段差をはさんで東では、花崗岩風化土層が約80cm低くなる。この上には確認した最も厚い部分で約80cmの整地土層がのっており、その上面で、東に向かって低くなる沼状の落ち込みSX374を検出した。SX374はⅥ区南側で1979年に行った調査で確認しており(『藤原概報10』)、今回検出したのはその北延長にあたる。確認できた限りで東西幅10m以上、最も深い地点で、高低差1.5mある。

沼状の落ち込みSX374の東部は調査不可能であった。西岸から約17m(調査区西端から約21m)東の地点では標高116.5mに花崗岩風化土層がほぼ水平に広がりその上に淡緑灰色粘質土の整地土層が堆積する。ここから東約15mの間は花崗岩風化土層が標高116.5~116.6mを保ちほぼ水平である。この面で直径3~4mの土坑1基を確認した。埋土は白色粘土混り暗灰色粘土である。

調査区の東端では、南北方向の築地塀SA523を確認した。基底幅4m、残存高約35cmあり、築地上面の標高は117.2mである。築地の東西両側には人頭大の玉石列

(SX524・526)が並び、その外側に素掘溝(SD525・527)がある。さらに、西側玉石列の70cm内側には10cmほど高い位置にやや小振りの小玉石列SX528がある。積土の状況からして、SX528は築地の改修に伴う仕事であろう。玉石列SX524とF-1区・I区で検出したSX490西側礎石との距離は約2.5mである。

Ⅶ 区 史跡指定範囲の西辺をなす道路上に設定した調査区。道路は北から南に傾斜している。調査予定地北端の約5mは東側の擁壁が崩落する恐れがあったため、調査を断念した。

調査区北端から約25m(Ⅵ区を設定した道路との交差点まで)の間は、道路面から40~50cm下で黄褐色粘質土の地山に達する。その上には道路基盤層があるだけで、包含層はなく、現行水道管掘形以外に遺構はなかった。北端での地山面の標高が121.2m、約25m南では119.7mである。調査区ほぼ中央、Ⅵ区を設定した道路との交差点付近にも近・現代の溝があるだけで、中世以前の遺構はなかった。

このあたりで道路の傾斜は緩くなり、ここから南約20mの間の地山面は、標高119.2~119.3mでほぼ水平となる。道路面下約50cmに地山面があり、その上には道路基盤層があるだけで包含層はない。調査区北端から南36mと41m、43mの3箇所直径40cm、検出面からの深さ20cmほどの柱穴を各々1個検出した。いずれも直径10cmほどの柱痕跡があり、埋土に瓦を含まない。北側の2個の柱穴は埋土が似るので一連の遺構であろう。南北方向の距離は4.5m、東西方向の距離は1.8mである。

調査区南端から約23mの間は、瓦器を含む灰褐色砂質土の包含層がある。地山面および、南端から15mの間は黄褐色粘質土の整地土層上面で鎌倉時代の遺構を多数検出した。主要な遺構は、井戸1基のほか溝や柱穴、土坑である。

調査区南端から21mの地点で検出した井戸SE540は、玉石積の円形井戸で、掘形の直径2.5m、井戸枠の内径約0.9m、検出面からの深さ1.8mある。井戸枠に積まれた玉石は下の4段、約1mが残っていた。井戸掘形と井戸枠内埋土、井戸枠抜取穴から、13~14世紀の瓦器碗や土師器小皿、へそ皿、須恵器と少量の瓦が出土した。

井戸SE540から南は地山面が徐々に低くなり南端から15mの間はその上に黄褐色粘質土の整地土層が残る。遺

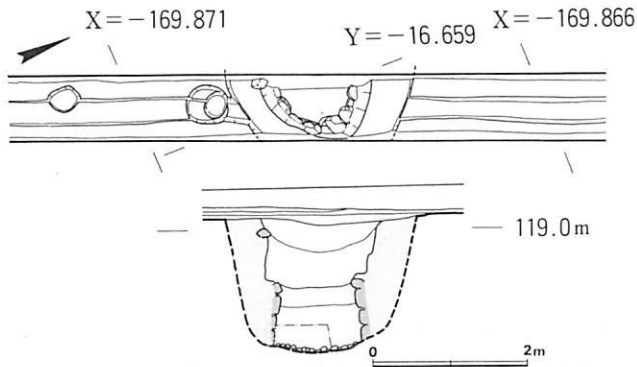


図57 VII区井戸SE540平面図・断面図 1:100

構検出面の高さは井戸の周囲で標高119.1mあり、南端で117.7mまで低くなる。南端では標高117.3mに花崗岩風化土層の地山面がある。鎌倉時代の遺構は調査区内に稠密に分布するが柱穴を建物にまとめることはできなかった。

出土遺物

瓦類、土器、土製品、金属器、木器などが出土した。

瓦埴類 (図58・59) 丸瓦、平瓦、軒丸瓦、軒平瓦、鬼瓦、塼などがある。軒丸瓦46点、軒平瓦79点の計125点出土した。I区からV区、特に、F-1区とI区およびV区東部からの出土が目立つ。VI区は東端で検出した築地堀付近以外は出土量は少ない。

創建の軒瓦 軒丸瓦601型式は、A・B・C・Eの4種で合わせて計39点が出土した。出土点数は、A6点、B2点、C21点、E8点、種別不明2点。良好資料が出土した、A・C・Eを図示した(図58-1~4)。A(1)は弁の照りむくりが強い。外区に右上がりに傾斜する大ぶりの面違い鋸歯紋をおく。Bは中房と弁区が大きく盛り上がる。外区の面違い鋸歯紋は唯一左上がりに傾斜する。C(3・4)は面径が大きく、弁はやや扁平である。外区の面違い鋸歯紋はA同様右上がりの傾斜だが、Aより細かい。E(2)は外区素紋縁だが、鋸歯紋の痕跡がかすかに認められる。Eのみ中房蓮子が1+4+9、他は1+5+9である。

601型式については、金子裕之氏が主に瓦当裏面の特徴により、I型：瓦当裏面を中凹みにつくる、II型：瓦当を厚く裏面を平らにつくる、III型：瓦当を薄く裏面を平らにつくる、の3種類に分類した(金子裕之「軒丸瓦の製作技術」『文化財論叢』奈文研 1983年、269~285頁)。今回出土した資料では、A・B・EはI型のみ、CはI型とIII型がある。また、Cには瓦当面の内区ほぼ全面に布圧痕をとどめる例(3)と、瓦当裏面の内面接合粘土の下(瓦当成形粘土の上)面に布圧痕を残す例(4)がある。2例ともIII型で、中房や弁区に範傷が著しく、かつ他のIII型のCに比較して丸瓦先端に入れられた刻み目が粗い。製作時期が降るのであろう。

軒平瓦は、四重弧紋(651型式)69点(B12点、C9点、D33点、E7点、種別不明8点)と、三重弧紋(652

型式)が2点出土した。四重弧紋651型式は、『川原寺報告』で主に顎の長さを基準にA~Eの5種に細分した。今回は、B~Eが出土した。B(図58-5)は顎の長さ7cm前後、凹線がやや太い。側縁を瓦当から狭端方向にヘラケズリするものが大半である。C(6)は顎の長さ8cm前後。凹線がやや太いが、Bよりも凹凸が著しい。凹面や顎・凸面の調整が粗雑であり、焼成も軟質のものが多く。Dは、顎の長さ9~9.5cmとやや長い。凹線の細いのが特徴。Eは、顎の長さ9~10cm。紋様は弧線がやや幅広で扁平。顎の両側面の面取りが広い。C~Eの側縁のヘラケズリは、Bとは逆に狭端から瓦当に向かう。B・Dは瓦当紋様(つまり挽き型の異同)によってさらに細分できる。軒丸瓦601型式との対応関係は今後詳細に検討する必要があるが、少なくとも調整手法が粗雑で焼成の良くない651型式Cは601型式CのII・III型に組み合うとみてよいだろう。

奈良時代の軒瓦 奈良時代後半の軒丸瓦623型式(平城宮6143A・平城薬師寺所用)と平城宮6291Abが各1点ある。623型式は平城薬師寺と同範でそこからの供給品。山田寺にも同範品がある。軒丸瓦6291Abは初出。平城宮と同範である。623型式と6291Abはいずれも成形台一本作り技法である。軒丸瓦623型式と組み合わせる軒平瓦782型式(6703A・薬師寺253)は出土しなかった。

平安時代以降の軒瓦 F-4区・II区および・IV区に集中し、これらの瓦が西渡廊に関連することを示している。軒丸瓦は、711型式が2点、622型式(坂田寺31型式)・712型式が各々1点づつある。

軒平瓦は、751・755・762・783の各型式がある。751型式が5点出土した以外は1点のみ。622型式と組み合わせる軒平瓦752型式(坂田寺121型式)は出土しなかった。751型式には凸面に朱線を残す例がある。茅負からの出は7cmと短い。

鎌倉時代以降の軒瓦は、中金堂西側のF-2区から出土した巴紋軒丸瓦1点とE-4区の鬼瓦片のみ。『川原寺報告』ではこの時期の瓦類が中金堂・塔・中門・南大門・西回廊上層・北僧坊北側の瓦溜など限られた地点のみから出土する、と報告されており、今調査でもそれを追認した。

丸瓦と平瓦 丸瓦と平瓦は、創建から平安時代後期に至る各種が出土した。丸瓦が6,031点1,322kg、平瓦は22,355

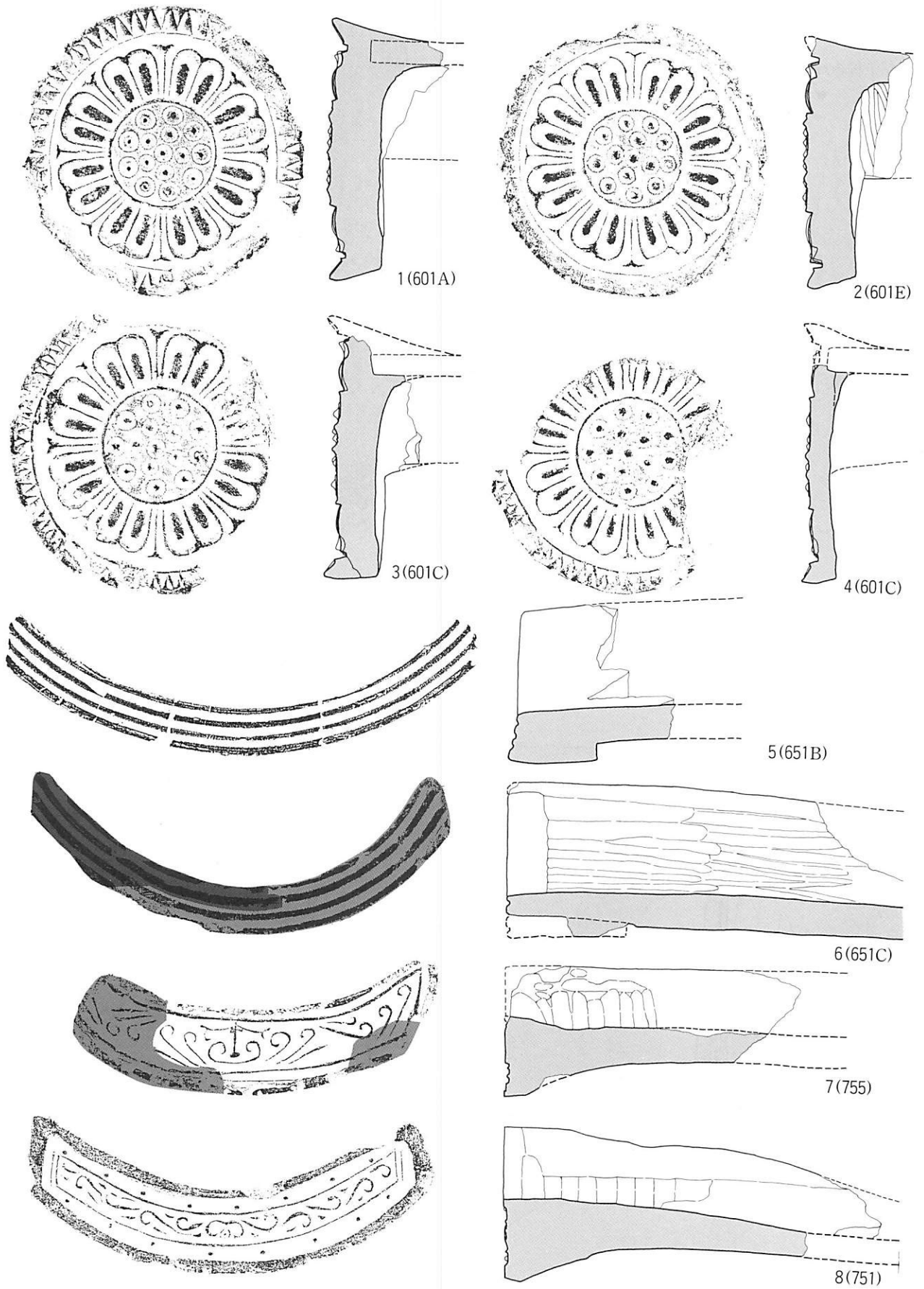


图58 川原寺1995-1・1996-1次調査出土軒瓦 1:4

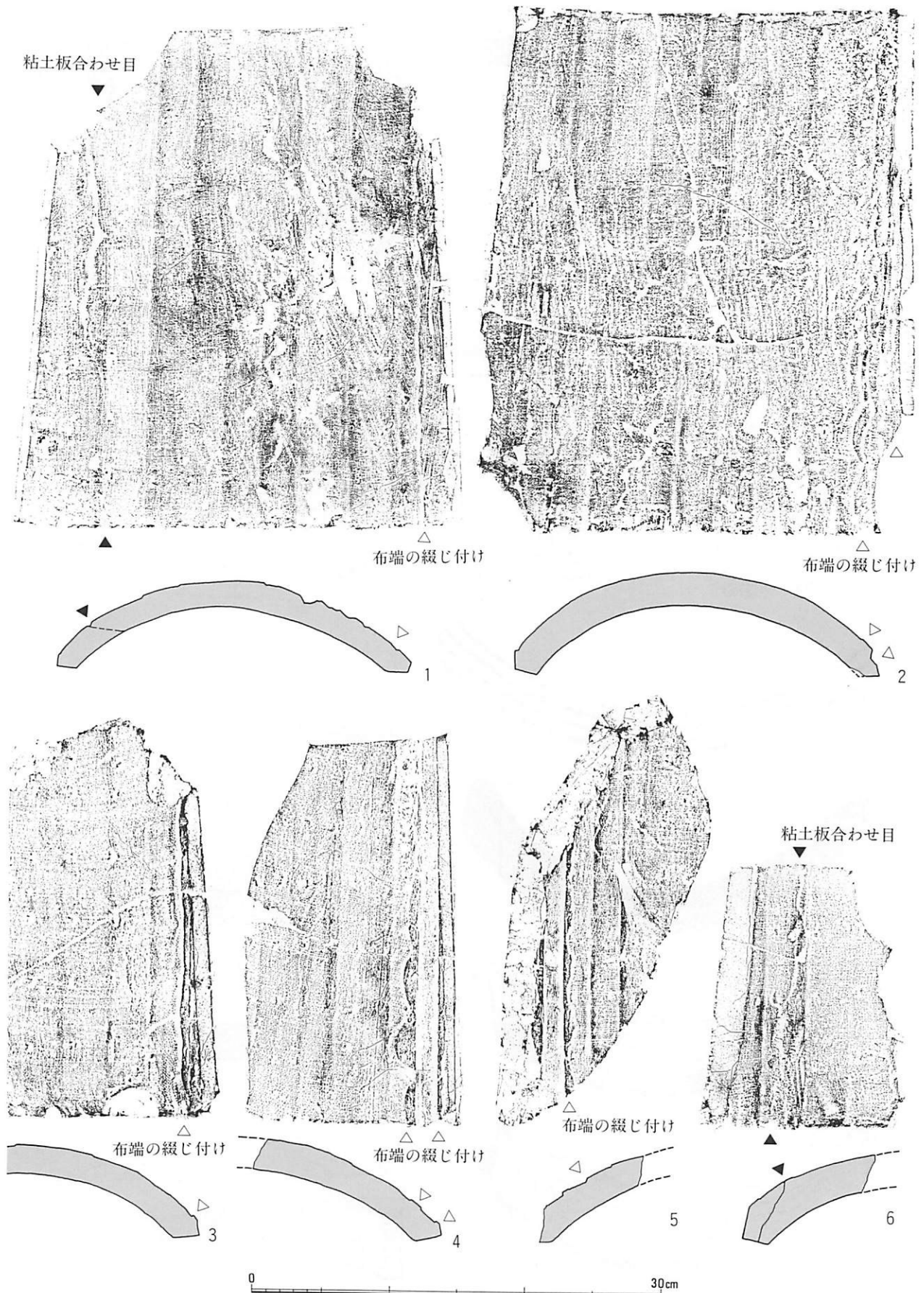


図59 川原寺1995-1・1996-1次調査出土凸面布目平瓦 1:4

点3,834kgある。

創建の丸瓦は玉縁丸瓦、平瓦はタテ縄叩きをすり消した桶巻き作り平瓦と凸面布目平瓦である。玉縁丸瓦は、玉縁内面にも布圧痕があり、段部内面に明瞭な段差をもつ(B手法：大脇潔「丸瓦の製作技術」『研究論集IX』1991年、1～56頁)。布を模骨にしぼり付けた細い紐の痕跡を段部に残す例が多い。凸面布目平瓦には、桶の合わせ目を観察できる例がある。4は、桶に綴じ付けた布の両端縁を桶の側板にかがった状況が明瞭に見て取れる。布の両端縁の間には、布が及ばない側板一枚分の圧痕がある。また、ほぼ完形の2は、凸面の左側縁に平行して粘土板合わせ目Zがあり、右側縁には桶の合わせ目がある。創建時の平瓦にはこのほかに、ヨコ縄叩き桶巻き作り平瓦と斜格子叩きの桶巻き作り平瓦がある。『川原寺報告』では、前者を平安時代後期の瓦としたが、粘土板合わせ目があることや側縁の加工手法からみて創建時に遡る。

奈良時代以降の丸・平瓦は、タテ縄叩きの玉縁丸瓦と行基丸瓦、タテ縄叩きの一枚作り平瓦である。Ⅲ・Ⅳ区の本樋暗渠SX500に蓋として行基丸瓦が使用されていた。平安時代後期の玉縁丸瓦では、模骨にかぶせる布を玉縁部と筒部で別布とし、段部のところで縫い合わせた例が目につく。これは模骨が鉛筆形になったための工夫であろう。また、人物らしき顔を表現した戯画瓦がある。

その他 塼は、上面に波形を削りだした大型矩形塼と薄い小型矩形塼がある。大型矩形塼は中央に釘穴をあける。小型矩形塼はⅤ区から集中して出土した。西渡廊がとりつく建物に関連するのであろう。このほか、塑像の螺旋断片が1点出土した。

土器 土器は、須恵器、土師器、黒色土器、瓦器のほか、若干の陶器(緑釉・褐釉・灰釉)、磁器(白磁・青磁・染付)、製塩土器がある。

土器は、7世紀代から16世紀に至るまでの各時代のものがある。7世紀代の土器は、Ⅰ区の土坑SK492や、整地土(緑灰色砂質土)から飛鳥Ⅴの土師器・須恵器が出土し、整地土直下の地山面から飛鳥Ⅳの土師器杯BⅠが出土した。これらは、川原寺造営時期に関連する。また、Ⅳ区東端からは、漆記号をもった飛鳥Ⅰの須恵器杯H、Ⅴ区中ほどの整地土層やⅥ区の沼状落ち込みSX374からも、飛鳥Ⅰの須恵器杯Hや、甕が出土した。そのほか、調査区各所で飛鳥Ⅰの土器が少量ずつ出土している。川

原寺造営以前の遺構に関わる遺物として注目される。

出土量が多かったのは、平安時代9・10世紀代の土師器、須恵器、黒色土器である。F-1区、Ⅰ区、Ⅲ区、Ⅳ区、Ⅴ区などから出土し、特にⅢ区からⅣ区東端にかけては出土時の器種が豊富である。食堂の所在と関連する可能性が考えられる。

12世紀から14世紀の土器が目立つのは、Ⅶ区南部。近接する1996-2次調査区で検出した井戸や環濠と関連するのだろうか。

金属器など 金属器には、鉄釘、不明銅製品断片などのほか、銅滴や銅スラグ、フイゴ羽口とルツボなど鑄銅関係の遺物がⅠ区から出土したことが注目される。

まとめ

ほとんどが幅0.8mの限られた調査区であったが、これまで調査の進んでいなかった川原寺跡の西側部分についていくつかの新たな知見をうることができた。

①1995-1次F-1区と1996-1次Ⅰ区で合計3個の礎石を検出した。礎石の東西距離は1.5m、南北距離は3mである。建物の構造について当初は門と推定したが、桁行3mで梁間1.5mの南北棟建物に復元できる可能性もある。建物の時期は下層の整地層の年代から鎌倉時代であろう。

F-1区・Ⅰ区的位置は、西渡廊の南方にあたる。1958・59年の第3次調査では、西渡廊の基壇南辺には平瓦を長く並べた暗渠がみつかり、これを越えた南に建物の存在が推測されている。今回検出した礎石は創建当初ないし奈良時代に遡るものではないが、その暗渠の南南西にあることは注意してよい。

『川原寺報告』では西渡廊南に推定される建物を「西南院」との関連でとらえようとした。西南院は『太子伝玉林抄』巻21に「或記云。定恵和尚吾朝御住時、橘寺北河原寺之内西南院御住、東南院弘法大師御住也、今西南院之無、東南院之在。」とある。1973年の調査で東回廊の南東に東南院と推定される基壇建物を発見している(『藤原概報4』)から、これとほぼ対称の位置が西南院の所在地と想定される。Ⅰ区的位置はまさにその位置である。

②Ⅵ区東端で検出した南北方向の築地堀も、西南院に関連する可能性がある。この堀は、北のⅤ区までは延びないから、西渡廊の南の一画を囲う施設であったと思われる。これが西面するかあるいは東面するかは、今にわ

かには決めがたいが、基壇縁の改修痕跡が西側にあることはそれが外側に向いていたためと考えられること、またこれを東面する塀とすると、I区の礎石との距離が2.5mしかないのが説明できないこと、さらには、築地塀の東での瓦出土量が圧倒的に多いことなどから、これを西面する塀と考えた方がよいだろう。とすれば、VI区東端の南北築地塀は東側にある一画を囲む施設、西南院の西築地塀に擬することも無稽ではない。

③西渡廊に関わる遺構として、基壇南縁石と南雨落ち溝を検出した(F-4区・II区)。基壇と溝の上には焼土と炭を含んだ厚い瓦堆積があり、渡廊の焼失を物語っていた。この堆積はさらに西に続き(V区)、渡廊が既発掘部分からさらに西にのびることを示唆した。V区東端から約15mにある落ち込みは、西渡廊の一応の西限とみられる。『川原寺報告』では、西渡廊の先に建物の存在を推測している(同書29・55頁)が、今回の調査では建物の痕跡を確認できなかった。少なくとも、調査区を横断するような建物の跡はない。ただ、小型矩形埴がまとまって出土したことは建物の存在を示唆する。

④III区およびIV区東端では、西僧坊の西方で整地土層に埋め込まれた木樋暗渠を検出した。構造と傾斜から考えると、北から南に水を流した上水道と推定される。調査地点の南約20mの地点からは巨大な礎石が出土しており、食堂と推定されている(『川原寺報告』34頁註27およびPLAN1)。木樋暗渠は食堂あるいはそれに付属する厨などに水を供給する施設であろう。

⑤寺域西北部にあたるIV区西部では、平坦に加工された整地土面と多量の瓦を検出した。この一郭にも瓦葺き建物が存在した可能性が高い。

⑥川原寺寺域の西限に関しては、明確な遺構は確認できなかった。しかし、IV区西端では花崗岩風化土の地山が急斜面になっている。この北西で1988年と1989年に実施した発掘調査では川原寺に関わる遺構は見つかっていない。これを寺域の西限とみると、伽藍中軸線からの距離は約109mとなる。V区では、IV区西端の南延長線を越えて西に整地土層が広がる。VIII区北半では花崗岩風化土の地山面を確認したにすぎず、調査区の東側に接した崖を寺域西限に関連する造成の跡とみれば、寺域の西辺は南で西に開く形となる。ただ、その場合でも南延長部を調査した1988-1次調査では関係する遺構を確認していないので、確証にかける。

⑦I区では、下層で銅の鑄造に関わる遺物がまとまって出土した。中に、風鐸の断片と思われる銅製品があり、平安時代以前おそらく創建時に、近辺に鑄銅工房があったことが予想される。

以上、調査の概要と調査成果に基づく推測を述べた。調査区が幅狭かったのと、生活道路を確保しながらの調査であったため、万全とはいえない面もある。特に、調査に危険が伴って中止せざるをえなかったIV区中央部と、現行水路があって未調査のVI区中央部については、工事施工に際して十分な安全対策を施した上で再度調査する必要がある。(花谷 浩)

コラム：あすかふじわら ④

◆古墳時代の土器大集合！

藤原宮跡の下層には弥生、古墳時代の遺跡が広がっており、四分遺跡と呼んでいる。これまで水田跡や環濠跡、井戸跡などが見つかっている。写真は、藤原宮内の西南隅にちかい第82次調査区において、四分遺跡の古墳時代斜行溝SD3100から出土した土器の一部。古式の須恵器や、土師器にまじって、韓式土器もめだつ。写真左は須恵器の樽形甕で、高さ15.4cm(図8・9、8・9頁参照)。(C)



2 寺域西南部の調査 (1996-2次)

はじめに

本調査は、史跡現状変更（店舗改築）申請に伴って実施したものである。調査地は川原寺の寺域西南部にあたり、東に接する水田（現駐車場）は、かつて1979年に発掘調査がおこなわれ、7世紀代の斜行溝と掘立柱建物・土坑や、中世の掘立柱建物や石組井戸などが確認されている。調査にあたっては、当初敷地の中央に発掘区を設けたが、斜行溝などを検出したことにより南西に拡張し、最終的に60㎡を調査した。調査地の基本的な土層は、宅地整地土、暗灰色土、黄褐色土、黄色地山土の順であるが、発掘区西北隅では黄色土がなく、暗灰色土の直下が黄色地山土となる。瓦器を伴う時期の遺構は黄褐色土上面で検出できたが、7世紀代の遺構は黄褐色土を除去して初めて確認することができた。

遺構

調査によって検出した遺構には、掘立柱建物、掘立柱塀、斜行溝、井戸、土坑などがあり、これらは川原寺創建前後の7世紀代の遺構と、瓦器を伴う12世紀代の遺構とに大別できる。

7世紀代の主たる遺構には、斜行溝1、掘立柱建物2

があり、掘立柱建物は、斜行溝を埋めた後に建てられている。

斜行溝SD367は、発掘区のはぼ中央を東北東から西南西に走る幅1.7m～3.0m、深さ0.9m～1.4mの断面U字形を呈する大型の素掘溝である。その東延長部は、1979年度の調査で確認されている。溝の埋土は大きく3層に分かれ、上・中層には溝を埋め立てた褐色系の土が堆積するが、下層には粘土と砂が交互に堆積しており、水が流れた様子が見える。下層には7世紀前半の遺物が含まれ、上・中層からは馬の下顎骨や7世紀前半の土器などと共に7世紀中頃の遺物が出土した。

掘立柱建物SB370は、発掘区東端で、西妻柱列の柱穴2個を検出した。これは1979年の調査で梁間2間、桁行3間以上とされた東西棟建物（SB03）の西延長部とみられ、今回の調査で、西妻柱列を確認したことになる。その結果、建物SB370は梁間2間、桁行6間で、柱間は梁間1.8m、桁行2.1m等間であったことが確定した。なお、発掘区の西北隅でも柱穴2個を検出した。いずれの柱穴も調査区の壁や後世の溝に重複しており、詳細は不明だが、柱間は2.1mに復原できる。掘立柱塀の可能性もあるが、建物SB370の北側柱列と柱筋や柱間寸法が揃うところから、これを南側柱とする東西棟の掘立柱建物SB551

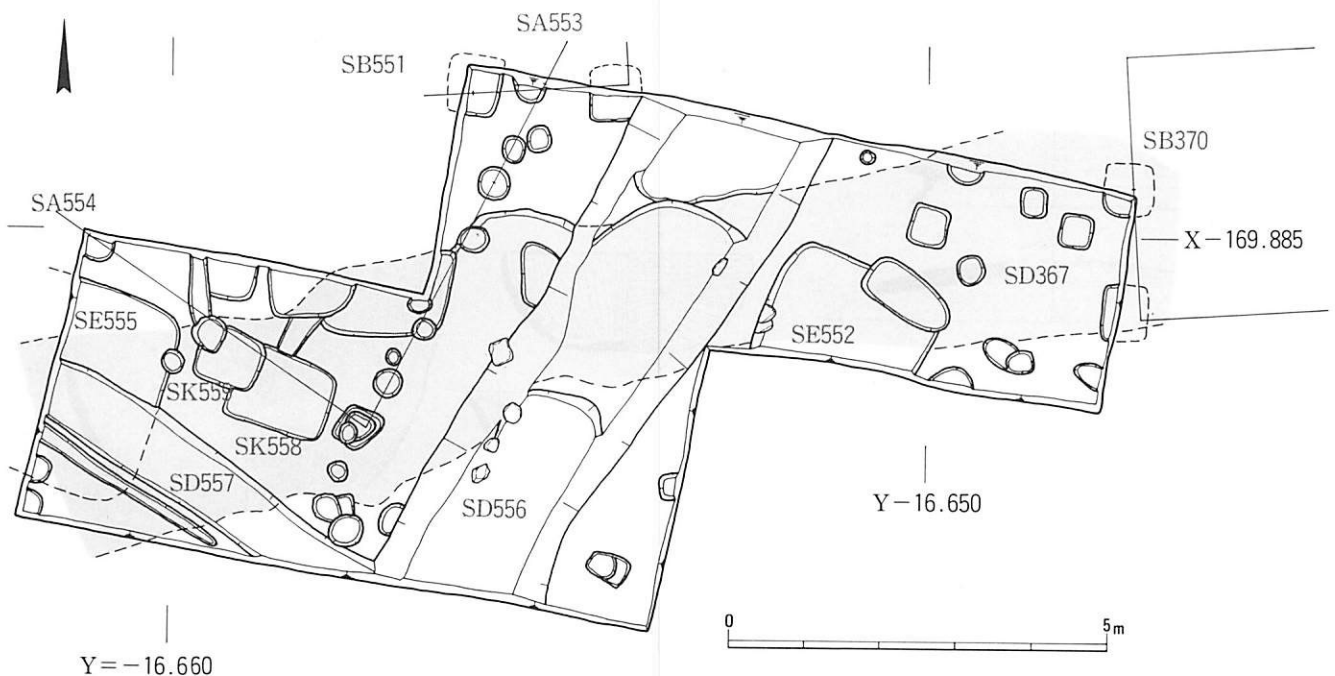


図60 川原寺1996-2次調査遺構図 1:100

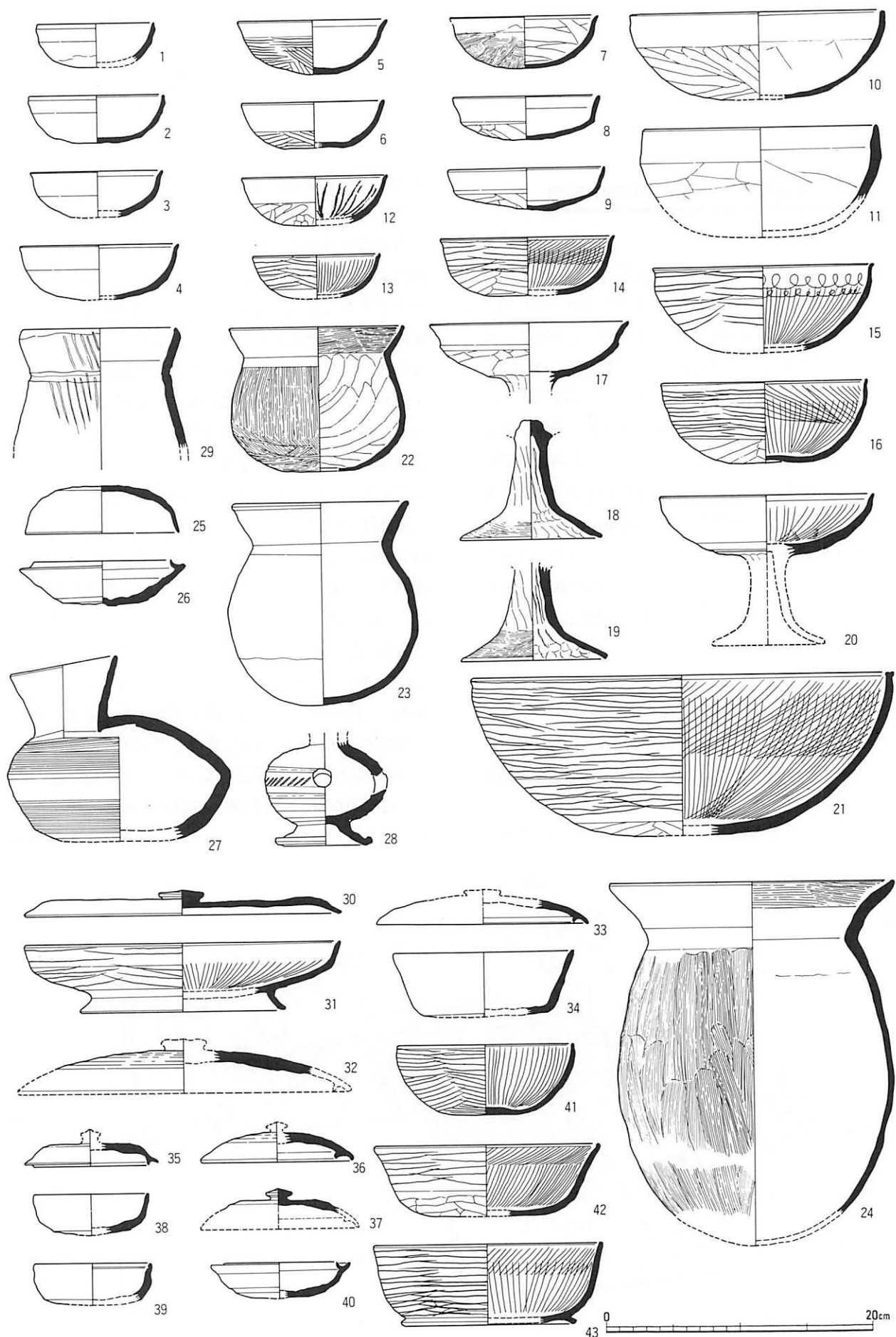


図61 斜行溝SD367出土土器 (その1)

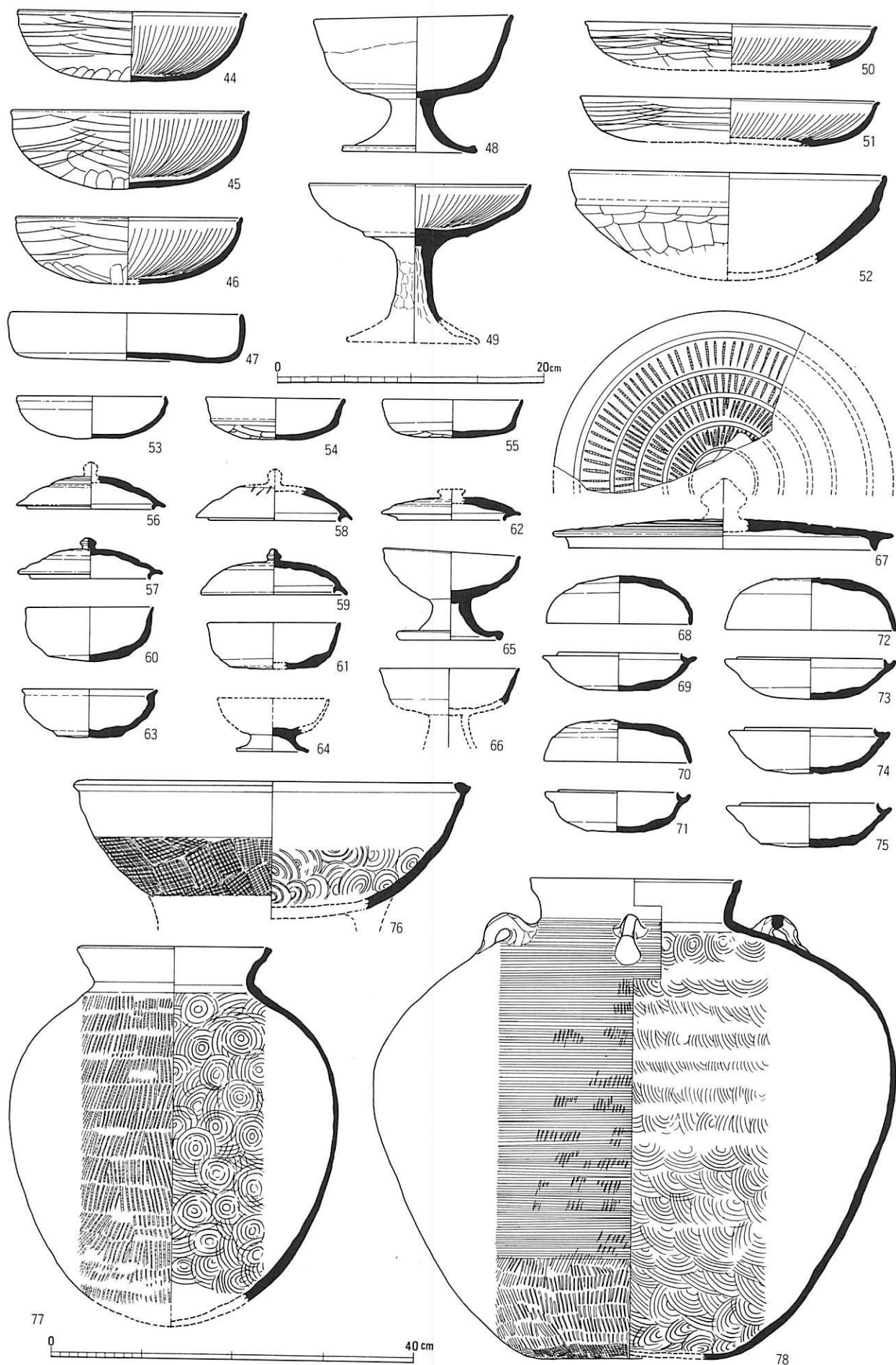


図62 斜行溝SD367出土土器(その2)

を想定しておきたい。

12世紀代の主たる遺構には、環濠1、溝1、掘立柱塀2、井戸2、土坑2がある。これらは前述したように、調査区西北隅にある一部の遺構を除いて7世紀代の遺構を覆う黄褐色土層の上面から掘込まれており、両時期の遺構の峻別は比較的明確である。なお、12世紀代の遺構相互にも重複がみられ、2時期に分けることができる。

まず先行する時期の遺構には、環濠SD556、井戸SE552・555、土坑SK558・559がある。環濠SD556は、調査区中央部を東北から西南に走る上幅2.0m～2.5m、下幅約1.5m、深さ0.6m前後の逆台形の断面を持つ素掘溝である。堆積土中には瓦器類が含まれていたが、古代の斜行溝SD367と重なる周辺には、7世紀代の土器も混入していた。集落をめぐる環濠の可能性が高い。

井戸SE552は、環濠SD556の東に接して掘られた方形の井戸。東西2.1m、南北1.5m以上の掘形を持つが、井戸底までは未調査で、深さや井戸枠の構造などは不明である。井戸SE555は、環濠SD556の西方で確認した横板組の井戸である。南北2.5m、東西1.6m以上の掘形を持ち、井戸枠の一部は抜き取られていた。井戸底までは未調査である。土坑SK558・559は、環濠SD556と井戸SE555の間に掘られた一辺1m前後、深さ約0.2mの方形の土坑。SK558を壊してSK559が掘られているが、出土土器や埋土の状況から両者さほどの時間差はないようである。

次いで新しい時期の遺構は溝SD557、掘立柱塀SA553・554で、この時期にも環濠SD556は存続する。発掘区西半を西北から東南に走る溝SD557は幅約1m、深さ0.3mの素掘溝で、東端は環濠SD556に直角に接続する。深さは異なるが、この2つの溝は同時に存在したものであろう。

塀SA553は環濠SD556の西肩に平行して建てられた掘立柱塀で、3間分を検出した。柱間は南から1.8m・1.5m・2.1mと不揃いで、塀はなお北へ伸びる。塀SA554は溝SD557の北肩に平行して建てられた掘立柱塀で、2間分を確認した。柱間は2.1m等間で、塀はなお西へ伸びる。この2本の塀は、東南隅の柱穴を共有する点から同時に存在したことは明らかであり、また、溝SD556・557の肩からそれぞれ1m離れたところに建てられていることから、これらの溝とも密接な関係をもっていたことがわかる。

遺物

12世紀代の環濠の土器・陶器と7世紀代の溝SD367等の土器、瓦類が主なものである。ここでは、飛鳥Iの基準資料である1979年度調査の仮称「斜行溝SD02」の延長部にあたるSD367出土遺物を取りあげる（図61・62）。

SD367出土遺物 溝の層序は流水時の下層とその埋立土の中・上層にわかれる。下層の遺物は、発掘が限定されたため少量で、大半は、上・中層の資料である。

瓦埴類 上・中層に川原寺創建の軒丸瓦601型式5点、四重弧紋軒平瓦2点、同心円紋叩き埴1点と創建時の丸・平瓦があり、下層には同心円紋叩き埴1点がある以外瓦類はない。上層の瓦には側面を打ち欠いたものがあり、屋根に葺かれたものが含まれる。中層には少量の創建瓦のほかに飛鳥時代の丸・平瓦がある。

土器類 土師器、須恵器と少量の製塩土器、漆壺、トリべと垂球状土製品片がある。下層がより純粹で、上・中層に新しいものが混じる傾向は、瓦類と一致する。

下層には土師器杯G（1～7、10）、杯H（8・9・11）、杯C（12～16）、高杯H（17）、高杯C（18～20）、鉢（21）、甕（22～24）、須恵器杯G、杯H（25・26）、平瓶（27）、甗（28）、高杯、提瓶、甕、製塩土器（29）がある。土師器杯Gに口縁端部が内傾する（1・2）、外反する（3・4）のほか外面をヘラケズリのあと磨く（5・6）、ハケメ調整の（7）など多様なものがあり、杯H類とともに杯類の大半を占める。杯C I（15・16）は径高指数39の2段暗文、C II（14）は指数34の2段暗文で5分割削り、C III（13）は指数34で1段暗文である。C III（12）は甘樫丘東麓の焼土層出土土器に特徴的な杯Cと類似する。須恵器杯Hは蓋の口径11.3～12.4cm、身の口径10.3cmで、底部はヘラ切りのままである。これらの特徴は飛鳥Iの「斜行溝SD02」と一致している。

中層には土師器杯C（44～46）、杯X（47）、杯G（53）、杯H（54・55）、皿A（50・51）、鉢H（52）、高杯C（49）、竈、ロクロ土師器脚付き椀（48）、須恵器杯G（56～61）、杯H（68～75）、壺蓋（62）、蓋（67）、高杯（64～66）、器台（76）、甕（77・78）などがある。土師器杯C I、須恵器杯類の特徴は飛鳥池遺跡の灰緑色粘砂層の土器群と類似する。

上層（30～43）には土師器杯A（42）、杯B（43）、杯C（41）、蓋（30）、皿A、皿B（31）、須恵器杯A（34）、

蓋(32・33)など飛鳥IVに属するものが混じり、小型化した須恵器杯G(35・38・39)、杯H(40)は飛鳥IIに属する。

まとめ

今回の調査では、1979年度に確認した7世紀代の斜行溝SD367の西延長部を検出するとともに、その溝を埋めてから建てられた掘立柱建物SB370の西妻柱列を検出した。斜行溝の堆積土中には、7世紀前半から中頃にかけての土器が多数包含されており、上述したように飛鳥時代の土器編年に手がかりをあたえる一括資料として注目できる。また掘立柱建物は、川原寺創建にかかわる遺構とみられ、中心伽藍の西方にも寺院の活動を支える施設が置かれていたことがうかがわれる。

調査ではさらに、12世紀代の集落を囲う環濠の跡を検出した。確認したのは延長わずか8mほどであるが、2m強の溝幅や逆台形をなす断面の形状などから、これが「環濠集落」にともなう環濠であることはほぼ誤りない。同様な環濠の例は、藤原宮の西方官衙北地区でも発掘されている(藤原宮第27-6、63-2、66-2~4、71-15、75-12次調査『藤原概報10・21・22・24・25』)。そこでは幅約2~4mの濠が、南北約65mの範囲を方形に囲んでいる状況が復原されており、その規模から「環濠集落」よりはむしろ「土豪の居館」であろうと考えられている。

しかし、濠は部分的に二重になったり、今回の調査のようにT字形に組み合わさったりして、なお北の方へ続き、最終的に環濠がめぐる範囲は、さらにひろがるようである。問題は、環濠で囲まれた内部にどのような遺構が存在したかであるが、部分的な調査地の制約を受け、建物跡などはまだ見つかっていない。その解明は今後の課題といえる。それでも、これらの遺構が、12世紀後半に始まり14世紀まで存続したことが、出土土器や井戸枠に残された紀年銘から知られている。

川原寺周辺で、これまで「環濠集落」の存在が注意されたことはなかった。現在の集落のあり方などからすると、環濠で囲われるべき範囲は、今回検出した濠の西北方であろう。それは、濠に沿う堀が囲う方向もまた西北を示しており、この部分が、川原集落の東西の分水嶺(?)となる尾根筋にあたっていることもその想定の正しさを示している。残念ながら、環濠に囲まれた集落の大きさや構造、とくに内部でどのような生活が営まれていたのかなどを知る手がかりは、今のところない。現集落と重複する可能性が高く、調査の進め方に困難を伴うが、中世の川原寺との関連を考える上でも環濠集落の調査は重要と思われる。発掘の進展が期待されるところである。

(黒崎 直 土器;西口)

コラム: あすかふじわら ⑤

◆短命だった両槻宮

1992年、飛鳥・酒船石遺跡のある丘陵が、石垣で化粧していることがわかった。それは、花崗岩の地覆石上に、天理から運んだ塚状の砂岩を積み上げ、高いところで4段(0.7m)残していた。

その様子は、斉明2年(656)、後飛鳥岡本宮からみた両槻宮造営の記事を彷彿させた。そこでは、積石の内側の丘陵を版築で補強していた。そして斜めに亀裂が走り、地震によって、版築層がずれていた。

酒船石は、両槻宮の天宮にかかわる重要施設らしいことがわかった。あの酒船石は水占いで使用する施設だろうか。

その後の調査で、後飛鳥岡本宮側の斜面には、石列を3段にめぐらせていた。

1997年度、万葉ミュージアム建設予定地の調査で、藤原宮期につくった石敷井戸に酒船石遺跡の砂岩切石を転用していた。

さらに、明日香村調査による酒船石丘陵西下の調査でも、飛鳥浄御原宮の時期の大型建物があり、周囲の舗装、方形区画などに同様の砂岩切石を転用していた。切石は、寸法にバラエティがあり、加工痕跡から、酒船石丘陵の壁面につかっていたものである。

つまり、天武朝には、両槻宮の石積化粧を剥がして、他の施設に転用して

よい状況であった。地震は、天武13年(685)の崩壊痕跡と理解されているので、その結果、廃棄を促進したのであろう。その節目は、近江大津宮への遷都、壬申の乱も影響した。こうしたことを考慮すれば、斉明2年に造営した両槻宮は、斉明朝だけの短命だった可能性があろう。

だが、持統10年(696)、二槻宮行幸の記録をどう理解するかにあるが、これは酒船石丘陵西で判明した南北大型建物に関するものであろう。そこでは、もはや、道教にもとづく宮殿としての機能はなかったと思う。

(猪熊兼勝)