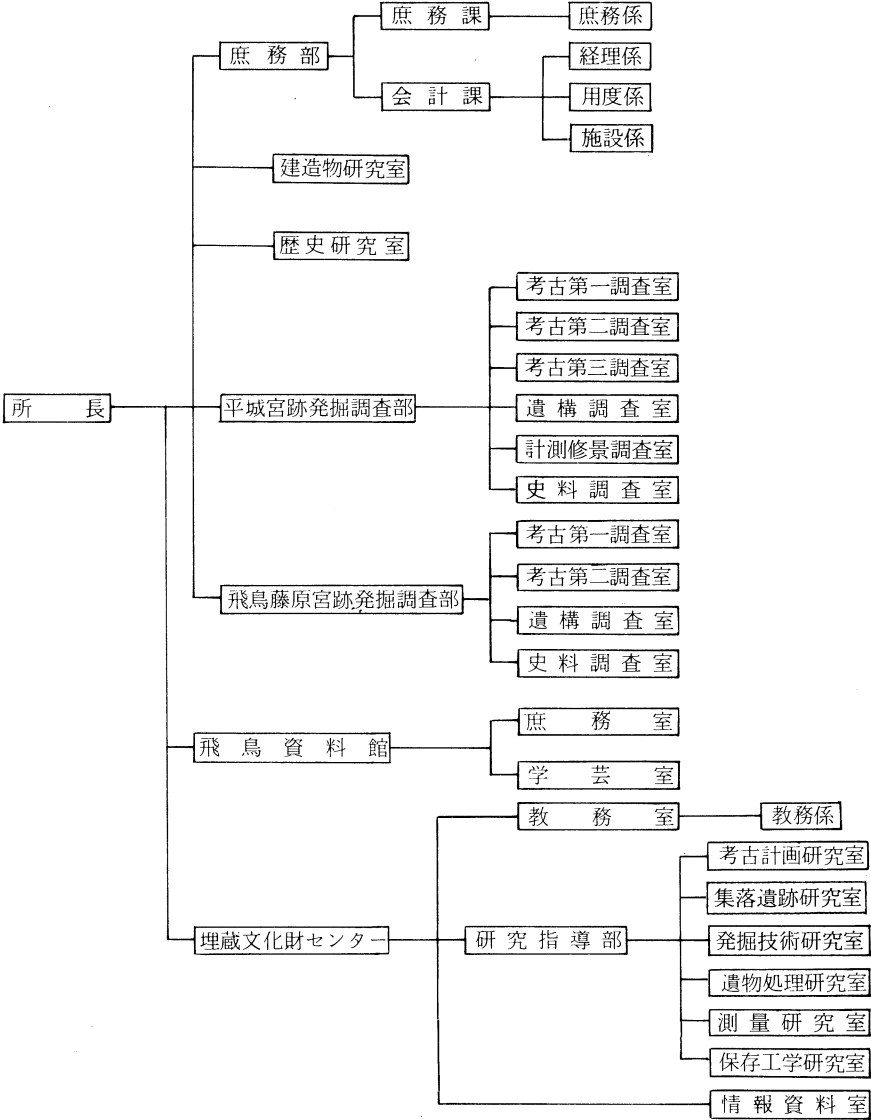


組 織

平成 2 年 4 月 1 日現在

機 構



定 員

区 分	指 定 職	行 政 職 (一)	行 政 職 (二)	研 究 職	計
人 員	1	22	3	60	86

役職職員

所	長	鈴木嘉吉					
庶務部	部長 小菅康男	庶務課 長	中松	川岡	良	和進	
建造物研究室		室 長	宮本	長二郎			
歴史研究室		室 長	綾村	宏			
平城宮跡発掘調査部	部長 町田章	考古第一調査室 長	金子	裕俊	之彦		
		考古第二調査室 長	毛利	信邦	二一		
		考古第三調査室 長	山上	野瀬	一章		
		遺構調査室 長	高町	田			
		計測修景調査室 長	黒大	崎脇			
		史料調査室 長	山川	本越	忠俊	直潔	
飛鳥藤原宮跡発掘調査部	部長 牛川喜幸	考古第一調査室 長	黒大	崎脇	忠俊	直潔	
		考古第二調査室 長	山川	本越		尚一	
		遺構調査室 長	川	越			
飛鳥資料館	館事務取扱 鈴木嘉吉	庶務室 長	柿猪	本熊	兼	治勝	
埋蔵文化財センター	センター長 田中 琢						
		教務資料室 長	登伊	り東	惇太	哉作	
		情報資料室 長	伊	東	太	作	
研究指導部	部長 佐原 真	考古発掘調査室 長	松工	沢	垂善	生通	
		遺跡技術処理研究室 長	西	柴	正敬	康昭	
		測量研究室 長	沢	村		蔵真	
		保存工学研究室 長	木	田			
		事務取扱	佐	全			

予 算

歳出予算

(単位 千円)

区 分	63 年 度	元 年 度	2 年 度 (当初)
人 件 費	560,682	575,793	591,513
運 営 費	798,704	759,858	811,179
施 設 費	309,291	325,911	345,055
臨時的経費 (藤原庁倉庫)	69,858	99,832	81,988
計	1,734,535	1,761,394	1,829,735

科学研究費補助金

() 書は件数 (単位 千円)

区 分	62 年 度	63 年 度	元 年 度
特別推進研究(2)	(1) 8,000	(1) 8,000	(1) 3,000
重点領域研究(1)			(1) 1,500
〃 (2)			(1) 1,200
総合研究(A)			(1) 13,800
一般研究(A)	(1) 600	(1) 700	(1) 5,000
〃 (B)	(2) 2,200	(2) 3,700	(1) 1,000
〃 (C)	(3) 3,100	(5) 3,900	(5) 4,300
奨励研究(A)	(2) 1,700	(3) 2,500	(5) 4,100
試験研究(1)		(1) 3,400	(3) 26,200
研究成果公開促進費	(1) 6,790	(1) 6,790	(1) 6,930
計	(10) 22,390	(14) 28,990	(20) 67,030