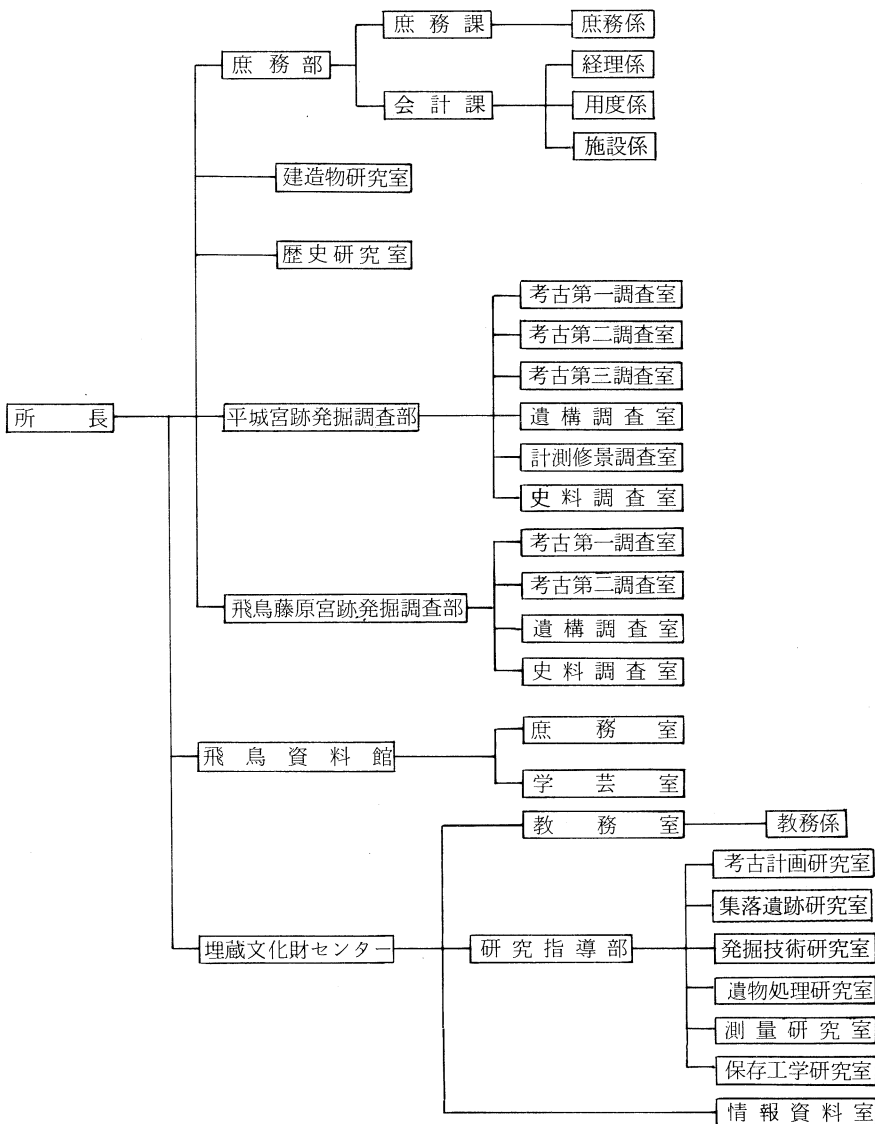


組 織

昭和62年4月1日現在

機 構



定 員

区 分	指 定 職	行 政 職 (一)	行 政 職 (二)	研 究 職	計
人 員	1	23	4	63	91

役職職員

所長	鈴木嘉吉						
庶務部	部長 伊藤省三	庶務課 長	赤小	羽川	鉦照	一夫	
建造物研究室		室長	宮本	長二郎			
歴史研究室		室長	鬼頭	清明			
平城宮跡発掘調査部	部長 町田章	考古第1調査室長	金田利	子辺光	裕征俊	之彦	
		考古第2調査室長	田毛上	野瀬村	邦要	一一	
		考古第3調査室長	高綾	村		宏	
		考古第1調査室長	黒木山	崎下本	正忠	直史	
		考古第2調査室長	加織	田熊	健兼	尚優	
		考古第3調査室長	猪			蔵勝	
飛鳥藤原宮跡発掘調査部	部長 牛川喜幸	庶務室長	加織	田熊	健兼	蔵勝	
飛鳥資料館	館長事務取扱 鈴木嘉吉	庶務室長	加織	田熊	健兼	蔵勝	
埋蔵文化財センター	センター長 田中 琢						
		教務室長	東岩	谷本	久次	夫郎	
研究指導部	部長 佐原 真	情報資料室長	松工	沢楽村	亜善	生通	
		古跡発掘調査室長	西沢	田全	正敬	昭蔵	
		遺物測量研究室長	木田		哲	雄	

予 算

歳出予算

(単位 千円)

区 分	60 年 度	61 年 度	62年度 (当初)
人 件 費	504,218	523,673	542,240
運 営 費	663,381	698,696	706,478
施 設 費	285,742	279,400	307,925
臨時的経費 (藤原序舎関係)	14,305	0	0
計	1,467,646	1,501,769	1,556,643

科学研究費補助金

() 書は件数 (単位 千円)

区 分	59 年 度	60 年 度	61 年 度
特 定 研 究 (1)	(1) 3,000	(1) 3,200	(1) 1,800
総 合 研 究 (A)			
一 般 研 究 (A)	(1) 8,300	(2) 18,500	(1) 3,700
” (B)	(5) 10,100	(3) 3,900	(3) 5,500
” (C)	(2) 2,300	(2) 3,400	(3) 2,800
奨 励 研 究 (A)	(3) 2,300	(8) 6,100	(4) 3,600
試 験 研 究 (1)		(1) 5,050	(1) 1,800
” (2)			
特 別 推 進 研 究 (2)		(1) 64,000	(1) 10,000
研 究 成 果 刊 行 費	(1) 6,870	(1) 6,870	
海 外 学 術 調 査		(1) 5,100	
計	(13) 32,870	(20) 116,120	(14) 29,200