

Ⅲ 遺 物

1 瓦 埴 類

本調査区出土の瓦埴類は、整理箱約250杯分ある。瓦埴類のうち多数を占めるのは丸瓦と平瓦で、井戸S E 2600埋土、土壙S K 3886、S K 3889、建物S B 3866の柱抜き取り穴、S B 3870の柱掘形、塀S A 3862の柱掘形、S B 3867付近とS A 3874付近の包含層、S E 2600南側の整地土から比較的多く出土した。軒丸瓦は24点、軒平瓦は31点で、特にS E 2600の埋土とその南側の整地土に分布の集中が認められた。他に16点の隅平瓦、完形品56点を含む多数の埴が出土した。軒瓦の記述は、当研究所が設定した型式番号を用いる。

A 軒丸瓦 (PL.14・15, fig. 9)

8型式9種24点出土した。

6227D 複弁8弁蓮華文軒丸瓦で、内・外区の境を二重圈線とし、外縁は素文とする。中房は弁区より一段高い。弁形は整い、弁端は丸い。S K 2597から1点、S E 2600の南の整地土から3点出土。時期は、平城宮軒瓦型式編年第Ⅲ期(天平17年~天平勝宝年間)。

62821a 複弁8弁蓮華文軒丸瓦で、外区に珠文と線鋸歯文を置く。弁の輪郭線を凸線であらわし、弁端は間弁に接する。この種には範の彫り直し品があるが、ここにはない。S E 2600の埋土から1点出土。平城宮軒瓦型式編年第Ⅲ期。

6285A 複弁8弁蓮華文軒丸瓦で、外区に珠文と線鋸歯文を置く。中房は径が比較的小さく、外区より僅かに高い。弁区は盛り上がり強く、弁が長い。弁の周囲を互いに連なった間弁がめぐる。瓦当厚は4.1cmと薄い。S K 2591から1点出土。平城宮軒瓦型式編年第Ⅱ期(養老5年~天平17年)。歌姫西瓦窯の所産。法華寺、左京三条二坊六坪で多く出土。

6308A 複弁8弁蓮華文軒丸瓦で、外区に珠文と線鋸歯文を置く。中房は弁区よりやや突出する。間弁は独立し、弁は幅が狭く、弁端が反り上らない。範割れの痕跡のあるものと無いものがあり、後者が出土。S B 3870柱抜き取り穴と整地土から各1点出土。平城宮軒瓦型式編年第Ⅱ期。

6308B 6308Aに酷似するが、Aより中房がやや高く、弁幅が狭い。範割れの痕跡を残すものと無いものがあり、本例は後者である。S B 3010北側柱抜き取り穴、S B 3865付近とS B 3871付近から各1点出土。平城宮軒瓦型式編年第Ⅱ期。

6311A 複弁8弁蓮華文軒丸瓦で、外区に珠文と線鋸歯文を置く。中房が弁区より低く、弁は弁端がやや反り上る。S B 3013の東で1点、S B 3867の西で1点、S B 3877の北で2点出土した。平城宮軒瓦型式編年第Ⅱ期。

6314B 複弁4弁蓮華文の小型軒丸瓦で、外区に珠文と線鋸歯文を置く。中房の蓮子は1+5である。弁は子葉が太い。土壙S K 3886から1点出土。軒瓦型式編年第Ⅱ期。

6316G 複弁8弁蓮華文軒丸瓦で、外区に珠文と線鋸歯文を置く。突出した中房に1+7

の蓮子がある。弁には子葉を画す界線がなく、また、間弁もなく弁と弁が接する。SK 3889で1点出土。平城宮軒瓦型式編年第Ⅲ期。この種は京からのみ出土。

6348A 複弁7弁蓮華文軒丸瓦で、外区内縁に偏行唐草文を、外縁に線鋸歯文を置く。突出した中房に1+8の蓮子がある。弁端はやや反り上る。整地土出土の完形品は、丸瓦部凸面と玉縁部にも縦位の縄叩きの痕跡が残り、顎には柳型作りを示す凸線が残る。全長が38.0cm。SE2600の埋土から2点、調査区南西部の整地土から完形品を含み3点、SD2583から1点、SA3862の西の包含層から1点が出土した。平城宮軒瓦編年第Ⅰ期(和銅元年～養老5年)に遡る可能性が高い。京での出土が顕著な瓦である。

B 軒平瓦 (PL.14・15, fig.10)

9型式11種31点出土した。

6654A 本型式は従来、上外区に珠文、下外区に線鋸歯文を配した左偏行唐草文と考え、6640Aと型式設定していたものである。その後、奈良市大和田町追分の寺院遺構出土の軒平瓦によって、瓦当文様は、左5単位が左反転、右4単位が右反転する変則的な均整唐草文と判明した^{*}。したがって、6640Aを6654Aに変更する。顎は段顎でヘラ削りするが、平瓦部凸面と同様に縦位縄叩き目を留めるものもある。SE2600の埋土から1点、SE2600南の整地土から1点、SB3877南の包含層から1点が出土。平城宮軒瓦型式編年第Ⅰ期。ほかに左京二条二坊十三坪と東三坊大路、左京五条一坊七坪に同範例がある。

6663C 花頭形中心飾の3回反転の均整唐草文軒平瓦。内・外区の境を二重圈線とする。唐草基部は界線から離れており、唐草文の右第3単位第1支葉を欠く。曲線顎。SE2600南の整地土から1点出土した。平城宮軒瓦型式編年第Ⅲ期。

6663F 6663Cに似るが、唐草文が界線から立ち上がる。左右第3単位主葉・第1支葉に巻き込みがあり、脇区と離れている。曲線顎。SE2600埋土から1点、SC3860柱抜き取り穴から1点出土した。平城宮軒瓦型式編年第Ⅲ期。

6663J 6663Fに似るが、Fにくらべ唐草文が線太で、界線からの立ち上がりや巻き込みが弱い。SC3860柱抜き取り穴から1点、SE2600南の整地土から4点出土。平城宮軒瓦型式編年第Ⅲ期。

6664F 花頭形中心飾をもつ3回反転の均整唐草文軒平瓦で、外区と脇区に珠文を置く。左右第3単位主葉が脇区に接する。段顎。SE2600の埋土から1点出土した。平城宮軒瓦型式編年第Ⅱ期。

6665B 花頭形中心飾をもつ3回反転均整唐草文軒平瓦。外区と脇区に珠文を置く。唐草文は界線から立ち上がり、左右第3単位主葉が巻き込み、脇区と離れる。段顎。平瓦部凹面に模骨痕を留める。SE2600南の整地土から1点出土。平城宮軒瓦型式編年第Ⅱ期か。

6666A 6664に似る小型軒平瓦。唐草文の界線からの立ち上がりや、6664Fより強い。段顎。SC3860北東隅の柱抜き取り穴から1点、その東から1点が出土した。平城宮軒瓦型

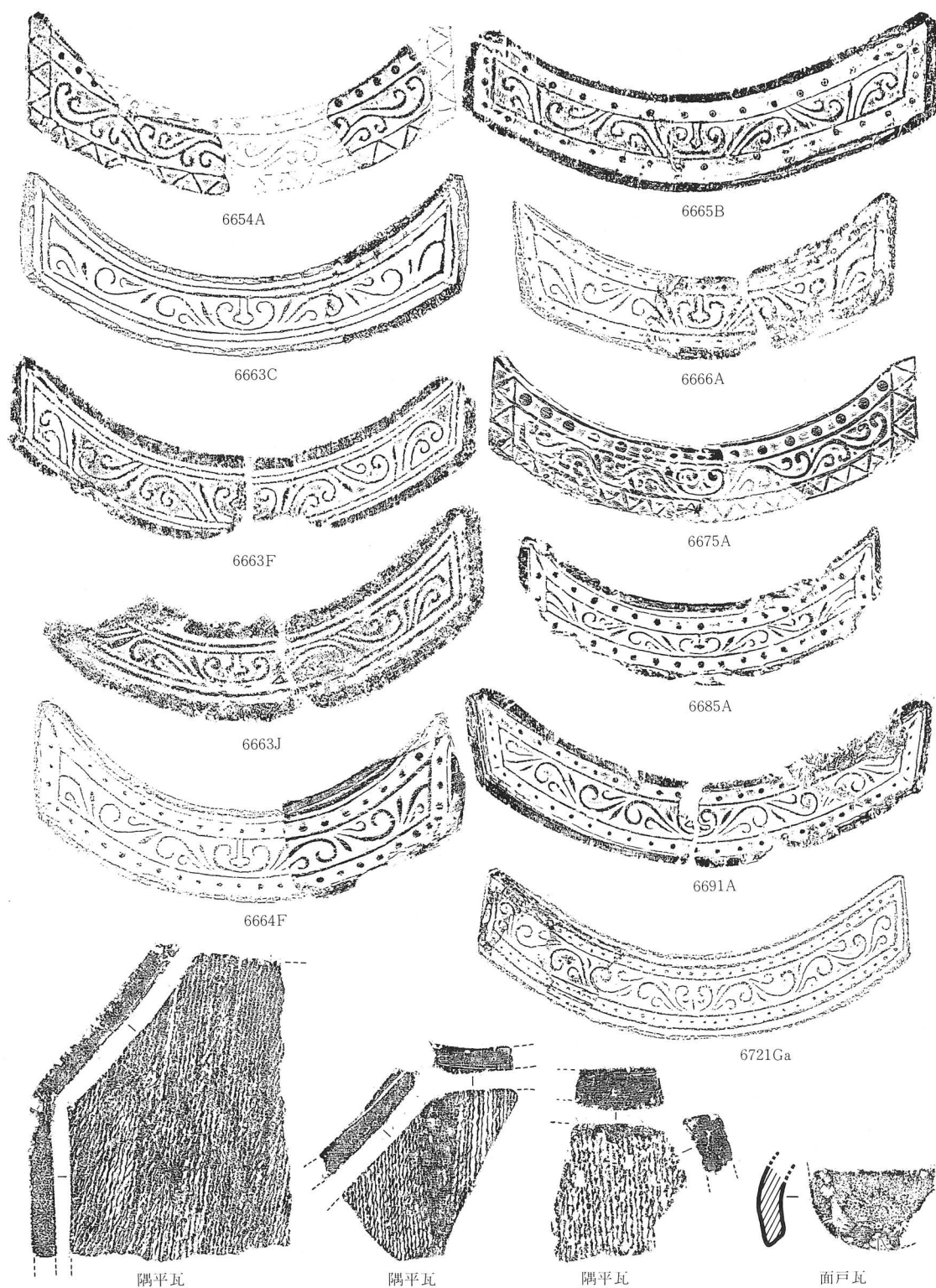


fig.10 軒平瓦・道具瓦 1:4

式編年第Ⅱ期。

6675A 中央に珠文を置いた「八」字形の中心飾をもつ4回反転均整唐草文軒平瓦で、上外区に珠文、下外区・脇区に線鋸齒文を置く。唐草文は連続し、左右第2～4単位の第3支葉は小粒。段顎で凹面に模骨痕を残す。SE2600埋土、SD2602、SB2582の柱掘形、SB3870の柱掘形から各1点、整地土から1点が出土。平城宮軒瓦型式編年第Ⅰ期。

6685A 中心飾が界線から垂下した凸線の左右に珠文を配した、3回反転均整唐草文小型軒平瓦。外区と脇区に珠文がある。第3単位の主葉と第1支葉は脇区に接する。段顎。SE2600の掘形、SA3864柱抜き取り穴、SA3864東、SA2608南の包含層、SE2600南の整地土から各1点、SC3860東の包含層から4点が出土。平城宮軒瓦型式編年第Ⅱ期。

6691A 三葉形の中心飾をもつ4回反転均整唐草文軒平瓦で、外区と脇区に珠文を置く。中心飾基部は、界線から離れ、上端が二又に分かれている。曲線顎。SC3861南から1点出土。平城宮軒瓦型式編年第Ⅱ期。

6721Ga 「小」字形の中心飾をもつ5回反転均整唐草文軒平瓦で、外区に珠文を置き、その外側と脇区にも圈線をめぐらす。右第5単位第2支葉を欠く。曲線顎。SA3862から1点。平城宮軒瓦型式編年第Ⅲ期。

C その他の瓦塼類

丸瓦と平瓦

まず、第3次調査区で出土した整理箱90杯分について数量計算する。丸瓦総量は、破片数で966片、重量で108kg、丸瓦の四隅(以下隅と略す)の総数87であり、隅総数計算法では22枚分になる。平瓦総量は破片数で3288片、重量で343kg、隅総数で299あり、隅総数計算法によると77枚分になる。いずれの計算法でも丸瓦と平瓦の比が1対3.3に近似する。

次に大きさの分類をする。丸瓦には大型品と小型品がある。大型品は、全長36.0～36.5cm、幅15.0～15.2cm、玉縁長4.9～5.7cm、玉縁基部幅11.6～12.0cm、広端部厚1.7～1.9cmである。小型品は、全長32.5cm、幅12.0～12.8cm、玉縁長4.3～5.2cm、玉縁基部幅10.4～11.0cm、広端部厚1.1～1.5cmである。平瓦は全長が計測可能なものが3点あり、それは35.0～38.0cmである。狭端部か広端部かの区別はできないが、端部の厚さは1.4～2.0cmのものが最も多く、1.0cm前後の小型のものと2.5cm以上のものが若干ある。

丸瓦は、凸面に縦位のナデを施すものが主体だが、第3次調査区では縦位の縄叩き目を留めるものが18点ある。後者は第3次調査区南部に多く分布する。側面は凹面側から分割裁線を入れ、凸面寄りに破面を残すものが多い。平瓦には、1枚作りと桶巻作りがある。ともに凸面に縦位に縄叩き目を残すものが主体である。そのほか第3次調査区では、凸面に横位の縄叩き目を残すものが13点(調査区南半部からのみ出土)、斜位の縄叩き目が2点、平行叩き目が1点、斜格子叩き目が1点ある。また屋根に葺く時、瓦の幅や湾曲を調整するために、平瓦凹面左側縁を連続的に剝離した痕跡をもつものが1点出土した。

道具瓦 (fig. 10)

面戸瓦^{めんど}1点と隅平瓦^{すみひら}16点が、第3次調査区からだけ出土した。隅平瓦は、寄棟や入母屋などの隅棟に葺かれたもので、焼成前に広端の一方の隅を裁断している。広端面と裁断面のなす角度は、左右それぞれ120°、135°、150°の3種ある。広端部から1/4のところ^{ふきあし}で裁断しているものがある。裁断位置は葺足を復原する際の資料となる。厚さは20mm前後のものが13点で、他は11mmと27mmである。なお10点はS A 3862とS B 3870の柱掘形、S C 3860とS B 3866の柱抜き取り穴から出土。多量の隅平瓦が平城京から出土したのは、初めて。

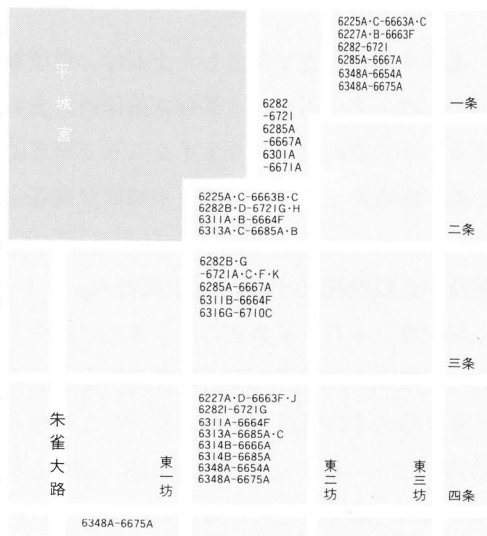


fig.11 調査地付近の軒瓦の組合せ

塼

3調査区で完形品が56点あり、他に破片が多数ある。完形品、長さ・幅・厚さのいずれかが計測可能な破片計79点を大きさで分類すると、大型品a類(31.6×14.0×7.2cm)が1点、同b類(29.4×不明×8.9cm)が2点、中型品a類(27.5×20.0×7.9cm)が21点、同b類(27.5×20.0×6.5cm)が52点、小型品(21.5×15.0×6.0cm)が3点ある。大型品a類は第1次調査区からだけ、同b類は第3次調査区からだけ出土し、中型品a類は第2、3次調査区から、同b類は第1～3次調査区から出土し、小型品は第3次調査区から出土。塼は井戸S E 2600に敷かれたり、建物S B 3010などの柱の礎盤として使用された。

D 左京四条二坊一坪の軒瓦の様相

出土の軒瓦は、型式数のわりに型式毎の点数が少ないが、平城宮・京跡での軒丸瓦と軒平瓦の組合せ(fig.11)を参考にすれば、次の組合せが復原できる。まず、軒瓦編年Ⅰ期は6348Aa-6654A・6675Aである。Ⅱ期は6311A-6664F、6314B-6666A・6685A、Ⅲ期は6227D-6663F・Jと6282Ia-6721Gaである。

6666Aは回廊の柱抜き取穴から、6685Aの多くは回廊付近から出土したが、これらの小型軒平瓦に伴う小型平瓦の出土は僅少であり、6666Aと6685Aは回廊大棟の葺瓦^{いらか}に使用したのであろう。なお、調査区内に朱塗りの建物の存在を示す、凸面に朱線を残す軒平瓦(瓦当面は欠失)が1点出土している。

近年、平城宮・京跡の発掘によって、軒瓦には、平城宮所用の瓦、平城京で顕著に出土する瓦、宮跡で未出土の瓦があることがわかってきた。本調査区で出土した6348A-6654A・6675Aは、平城京で顕著に出土する瓦であり、平城京に主体的に供給される軒瓦の出現は、平城宮軒瓦型式編年Ⅰ期(和銅元年～養老5年)に遡る可能性がある。

*菅谷文則「奈良市大和町追分の寺院遺構」『書陵』NO.14 1969年

2 土 器 類

過去3次の調査で出土した土器は、整理箱で約30箱。その大半は1984年の第1次調査で出土した。当坪出土の土器類は総体的に見れば、大半が奈良時代前半の土師器と須恵器である。その量的比率はおおよそ2:8で須恵器が多い。特殊なものに、三彩陶器・金泥付着土器・陶硯等がある。以下『平城宮発掘報告』の分類基準に従って記述する。

井戸SE2600出土土器(第1次調査 fig.12-1~16)

掘形埋土から少量出土した。多くは細片である。土師器には甕片・須恵器には皿B(14)、甕A・甕B(4)等がある。時期を決定できる資料に乏しいが、平城宮土器Ⅱ(730年前後)に属す杯AⅠの破片が1点あり、また須恵器甕片には、同じく平城宮土器Ⅱに属す土壙SK2596出土の甕A(fig.13-48)と同一個体と判断できるものがある。これによって、井戸掘削時期の上限を知ることができる。

井戸内堆積土出土土器 井戸枠内の土層は、浄化用に敷かれたバラスの上に灰色粘土2(下層)、灰色砂(中層)、青灰色砂(上層)の順で堆積している(fig.5)。土器類の大半は、この下層から出土している。中・上層の土器は少量であるうえに、多くは下層出土のものと同接する。下層からは土師器の杯AⅠ・皿AⅠ各3点、椀C・椀E・壺B各1点・甕A片、須恵器の杯AⅠ-2(1点)・杯BⅠ(3点)・鉢A(1点)・甕A片等が出土した。土師器の杯AⅠの内、6・7はbo手法で調整するⅡ群土器。8はao手法で調整するⅠ群土器である。皿AⅠ(9・10)はao手法で調整し、内面に暗文を有する。10は内面底部と口縁部にそれぞれラセン暗文・斜放射暗文を持つのに対し、9は底部にのみラセン暗文がある。両者ともにⅠ・Ⅱ群のいずれにも属さない。皿AⅠ(11)はCo手法調整のⅡ群土器。椀E(12)はe手法で調整し、Ⅰ・Ⅱ群のいずれにも属さない。椀Cと共通する技法で作られているが、口縁部下半から底部にかけての外面には押し出し痕跡(指頭圧痕)がなく、平滑な面をなし、この点で椀Cとは区分できる。椀Eは平城宮内では稀であるが、京域では普遍的に出土する。奈良時代の供膳形態の器種は、同一器種でも法量によって3~4に器形分化しているのが通有であるが、椀Eに関しては今のところ、この法量のものしかない。

須恵器の杯AⅠ-2(1)は底部外面をへら削りで調整するⅡ群土器であり、杯BⅠ(2・3)は底部外面をへら切りそのまま調整しないⅠ群土器で、口縁部が大きく外反する特徴をもつ。下層出土土器は、平城宮土器Ⅳの古い段階に属すSB7802柱抜き取り穴出土土器類と共通の特徴を持つ。SB7802柱抜き取り穴の土器類には天平勝宝5(753)年の紀年銘木簡が伴出し、井戸の存続年代の一端を知ることができる。

井戸枠抜き取り穴埋土出土土器 井戸枠抜き取り穴の埋土(灰色粘土1)から、多量の瓦磚類に混って少量の土器が出土した。多くは8世紀後半に属す小片であるが、少量9世紀後葉に属すと見られる土器類が含まれている。ここではこれら9世紀の土器類を取り上げる。土師

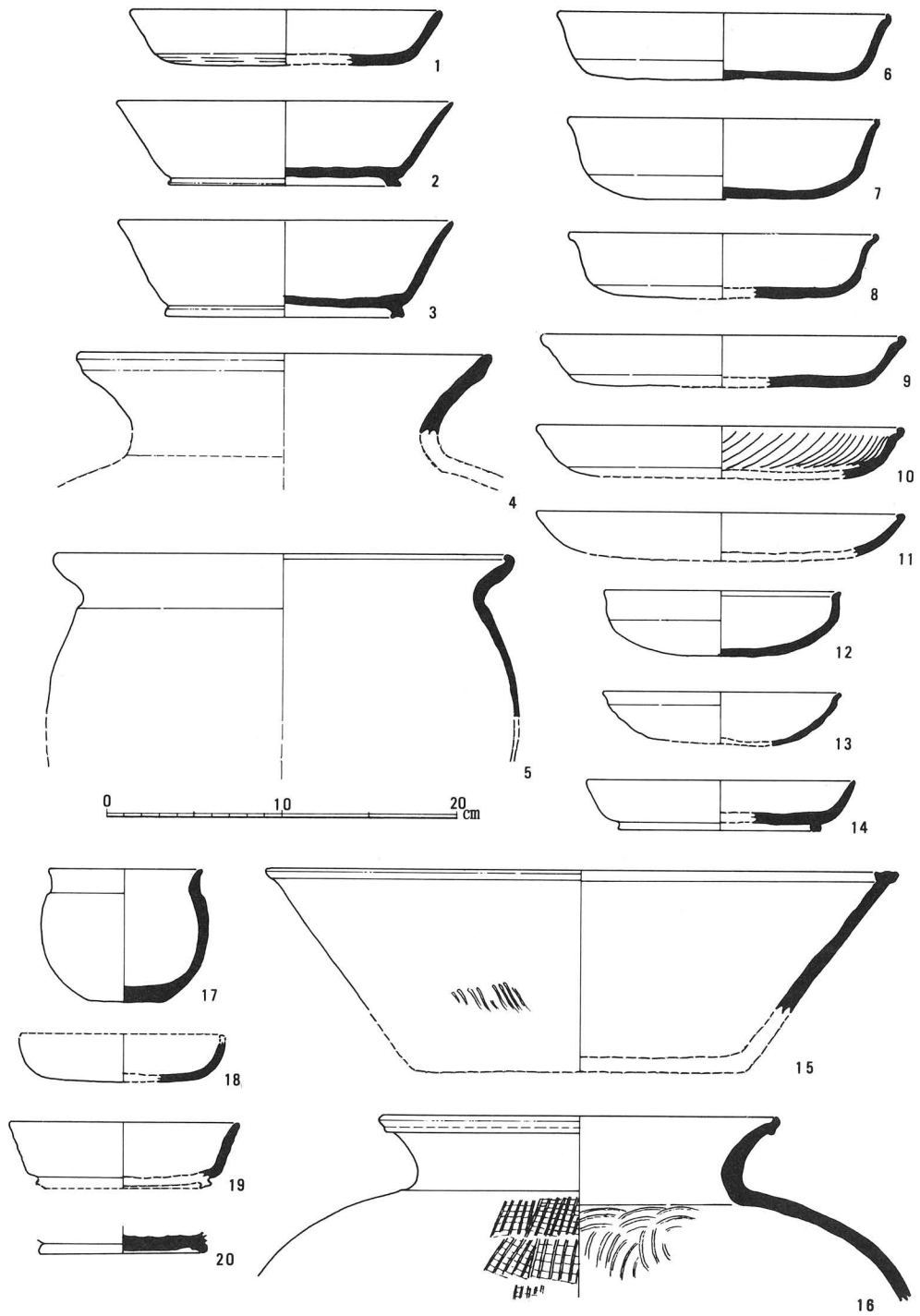


fig.12 井戸出土の土器実測図

器の杯AⅡ(13)は、口径13.5cm、器高3cm、e手法で調整する。これとほぼ同一法量のものが他に1点あり、灯火器としての痕跡を残す。土師器の甕A(5)は体部を叩きで成形し、ハケ目調整を施さない。須恵器の盤(15)は口径25.5cm、砂っぽい胎土で焼きが甘く淡灰色を呈す。外傾度の大きい口縁部で、口縁端部は肥厚し、内側に突出する。

土壙SK2613出土土器(第1次調査 fig.12-17~20)

多くは細片で図示できるものが少ないが、平城宮土器Ⅰの特徴を備えている。土師器には杯AⅠ・杯BⅠ・杯E(18)・椀C・高杯・小型壺(17)・甕片等がある。杯B(20)は内湾する口縁部をもつ小型品。小型壺(20)は小さな平底で外反する短い口縁部が付く。体部内外面は横方向のヘラ削りで調整する。特異な形態であり、平城京造営以前の遺物の可能性が高い。須恵器には杯B(19)・壺底部片(20)・甕片等がある。

土壙SK2591出土土器(第1次調査 fig.13-21~27)

土師器には杯A・杯B・皿A・高杯・壺C・甕片等があるが、細片で図示できない。須恵器は比較的残りがよく、杯A・杯B・杯B蓋・杯C・皿B・高杯・水瓶・壺・甕片がある。杯AⅢ(26)は口縁部下位から底部にかけての外面向へら削りで調整するⅡ群土器。杯BⅢ(25)は底部外面をへら削りで調整するⅠ群土器。杯C(22~24)は土師器杯AⅠ-2を模倣した形態であるが、一般的なⅠ群土器の杯Cが口縁部端部を内側に折り返すのに対し、口縁端部のやや下部に1条の沈線をめぐらせる。すべてⅡ群土器で底部外面を丁寧に向へら削りする。22・23は口縁部内面にもへら削りを施す。22は灯火器。杯B・杯Cの内外面には火襷が残る。蓋X(21)は環状のつまみを持ち、内面にかえりをめぐらす。Ⅱ群土器で三重県斎王宮跡・京都府西門古窯跡出土品中に類例がある。水瓶(27)は体部を欠くが、3段構成のⅠ群土器。SK2591出土土器は平城宮土器Ⅱに属す。

土壙SK2596出土土器(第1次調査 fig.13-28~48)

土師器には杯A・杯B・杯B蓋・盤・甕等があるがいずれも細片である。須恵器には杯AⅠ(39~41)・杯AⅣ(37)・杯BⅠ蓋(42・43)・杯BⅡ蓋(29~31)・杯BⅢ蓋(32)・杯BⅣ蓋(33~35)・皿BⅠ(44・45)・皿B蓋・壺A蓋(28)・壺E(36)・壺(47)・甕A(48)・甕X(46)等がある。杯B蓋(30・32・33・35)・皿BⅠ(44)は、Ⅰ・Ⅱ群のいずれにも属さず、やや砂っぽい白色の胎土で酸化炎ないし中性炎で高温焼成されたもの。器面に自然釉の降着したものが多い。形態的には美濃地方の須恵器と共通の特徴をもつ。杯AⅠ(39)・皿BⅠ(45)はⅡ群土器、他はⅠ群土器。Ⅰ群土器は、底部あるいは頂部外面へら切りそのままとするが、Ⅱ群土器はすべてへら削りで調整する。甕A(48)は体部を欠損するが、頭部以上は完存する。口径58cmを測る大甕で、体部は下位から上方に順次叩いて成形するが、頸部近辺の叩きは体部のそれとは異なるやや小さめの当板を使用する。SK2596出土土器は平城

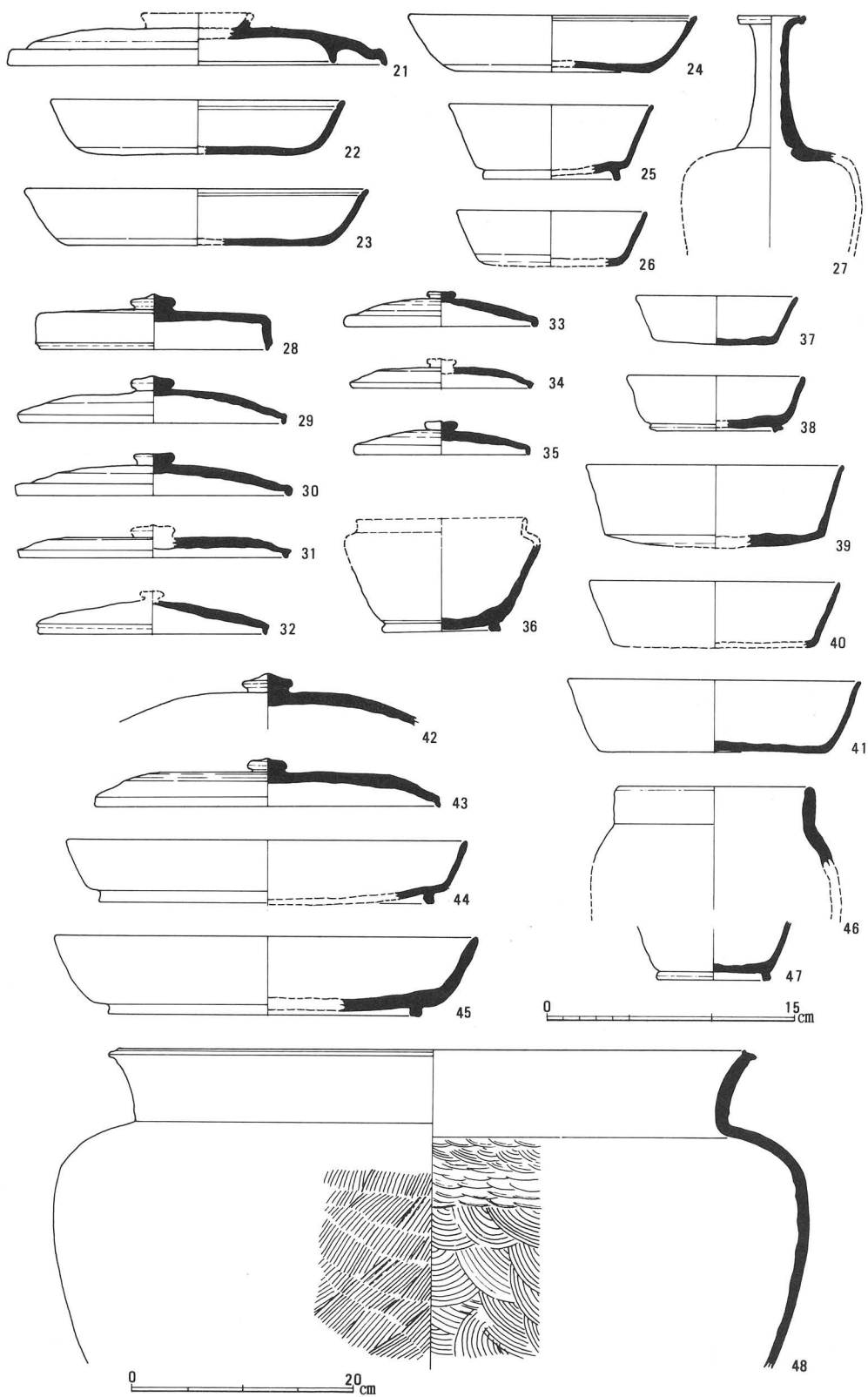


fig.13 土壇出土の土器実測図

宮土器Ⅱに属する。

第1次調査区南辺の整地土の土器 (fig.14-49~72)

第1次調査区南辺の遺構を被う整地土から大量の土器が出土した。大半が奈良時代前半に属す。S K 2596など土壙出土品と接合するものがあり、それらに属していたものが後の攪乱等により移動したと考える。ここでは奈良時代前半(平城宮土器Ⅱ)のものを抽出し図示した。土師器は少量で保存状態が悪い。須恵器の多くを供膳形態が占め、杯AⅠ-2(65)・杯BⅠ・杯BⅡ-2(62・63)・杯BⅢ(64)・杯BⅣ(49・50)・杯BⅠ蓋(60)・杯BⅡ蓋(57~59・61)・杯BⅣ蓋(53~56)・皿AⅠ(67)・皿AⅡ(66・68・69)・皿BⅠ(70)・高杯(52)・壺E(51)・壺K(71)・水瓶(72)・等がある。S K 2596出土土器と同様、陶邑(Ⅰ・Ⅱ群土器)以外の産地と目されるものが多い。杯B(49・50)・杯B蓋(53~55・57・60)等がそれにあたる。皿A(66~69)はⅡ群土器、他はⅠ群土器に属す。須恵器杯BⅡ蓋(59)の頂部内面のほぼ全体に金泥が付着している。蛍光X線分析によれば金の他、不純物として銀が検出されている。皿AⅡ(66)は口縁部の直下に1条の沈線がめぐる珍しい形態である。土師器皿AⅠを模倣したものであろう。

第3次調査区出土土器 (fig.14-73~83)

第3次調査の土器類は包含層出土品が大半であるが、量は少ない。奈良前半のものが多い。遺構に伴うものには、S A 3870の柱穴掘形埋土の平城宮土器Ⅰ~Ⅱに属す須恵器の杯BⅡ蓋(75)、S B 3868の掘形埋土の須恵器杯AⅠ(79)、同抜き取り穴の杯BⅠ(77)、S B 3877の掘形埋土の須恵器の杯BⅣ(78)がある。79は平城宮土器Ⅲ、77・78は平城宮土器Ⅱに相当する。S A 3870の柱穴を切る土壙S K 3886からは、平城宮土器Ⅳに属す須恵器の杯BⅢ蓋(76)、蓋A(83)が出土した。この他、丸平瓦が多量に詰まっていた小土壙S K 3887からは、水瓶片(73)が1点出土。前述したもの以外はすべて、包含層からの出土品。

その他の土器・土製品(PL.16)

S B 3009の掘形埋土から、鉛釉陶器の破片が1点出土している(84)。口縁部全体が花弁状に曲屈する高台付の曲杯に復原できる。同形態の曲杯は法隆寺からも出土しており(上)、唐三彩の可能性もあるが、本例は胎土・釉掛け等の点から奈良三彩であろう。残りが悪く二彩・三彩の区別はできない。

第1次調査区南辺の整地土から陶硯の破片2点が出土したが、小形の圈足円面硯の圈足部の小片である。硯としては杯B蓋の転用品が数点ある。1例は朱墨を磨ったものである。墨書土器はS E 2600の掘形から1点、3次調査の包含層から1点出土した。前者は杯AⅠの底部外面に書かれたものであるが判読不可。後者は杯B蓋外面に「□應」と記す(86)。

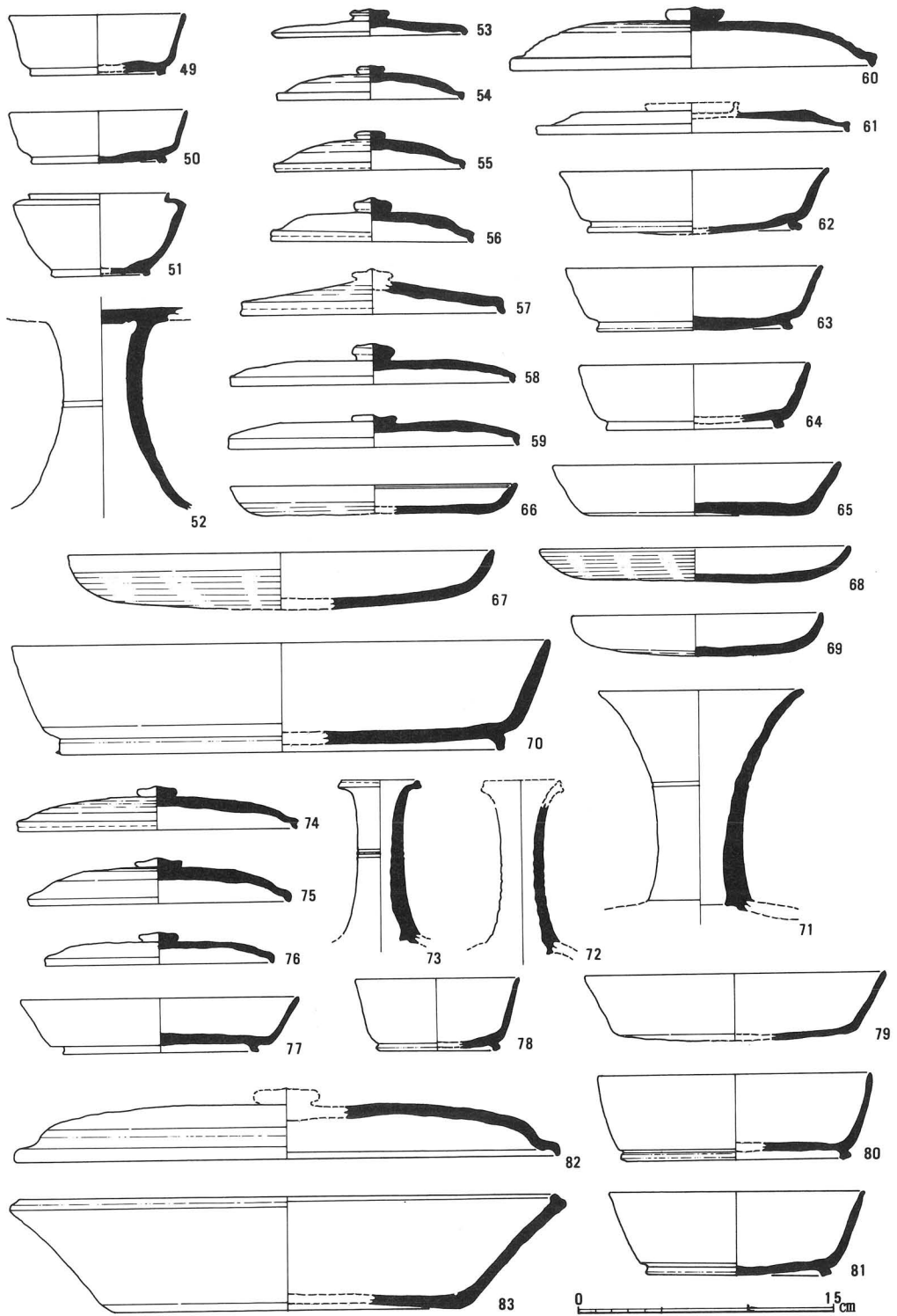


fig.14 建物等出土の土器実測図

3 木器・金属器

木製品は、井戸SE2600の内部と掘形の両方から出土したが、その数は少ない。

井戸内出土の木製品 (fig.17) いわゆる方形曲物の蓋板と、有頭棒がある。方形曲物の蓋板(2)は、隅丸方形の隅角の破片。柁目にとったヒノキ薄板の両面を削って、片面の縁部を大きく面取りする。現存する材のほぼ中央の縁には二孔の小孔がある。側板を榫留めした綴じ穴であろう。現存部は長辺が17cm、短辺が9.3cm、厚さが0.5cmである。

有頭棒(12)はスギの角棒を丸棒状に削り、一方の端部を内から端部に向けて削りこみ、頭部を作る。端部の木口には折りあとを残す。他端部は折損している。現存長30cm、最大径3cmである。この他、井戸内からは檜皮が若干出土した。

井戸掘形出土の木製品 井戸枠外側で、細棒15本が枠板に接するように出土した。これらは上下二段各八面の井戸枠のうち一箇所を除き、すべて枠板外側の各辺中央付近にあった。当初は枠板の各辺中央に挿し立てたのであろう。細棒は井戸枠の上段と下段で形や大きさに違いがある。下段の出土品は8本(1・3~5)、うち4本が接合し、1本が木理の状況からこれらと同一材と判断できる。不足があるが、これらはヒノキの板材の上端を圭頭状に、下端を水平に切り落とし、圭頭の両側辺の各一箇所に切りこみを加えた「串」の一種である。大きさは、長さが18.4cm、幅が6.5cm、厚さが1.9cmに復原できる。残る二本は別材をもってあてている。上段の出土品は7本(6~11)、ヒノキの柁目材を小割にする。接合したのは3本(10~11)だが、他も木理の状況などから同一材と判断できる。これは、幅2.6cmの細い材を長軸に直交する2条の切り目を入れて18~21cm程度に折ったもの。一部はさらに木口を割り裂く。これらは井戸枠外側の各辺中央部に挿し立ててあったこと、下段の材が、頭部を圭頭状に作り、両側辺に切りこみを加えた一種の串を小割りにしたものであることから、祭祀的な意味をもつ遺物であろう。井戸枠設置にあたり、湧水と井戸枠の永遠であることを願う祭祀を行ない、その折の「串」を祭祀終了後に小割りにし、枠木外側の各辺に挿し立てたのであろう。奈良時代の井戸祭祀は、井戸内部から出土した齋串などによって論及されているが、今回のような井戸設置時の例は少ない。

金属器 (fig.16) 佐波理の椀が出土している。高台の付かない無台椀の口縁部破片で、復原口径は16.5cm、口縁部内側をカマボコ形に肥厚させ、口唇部は平らに作る。口縁外面には2条一對の沈線をめぐらす。



fig.15 齋串の出土状態

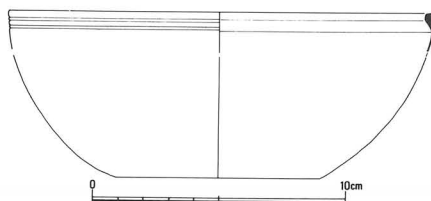


fig.16 銅椀実測図

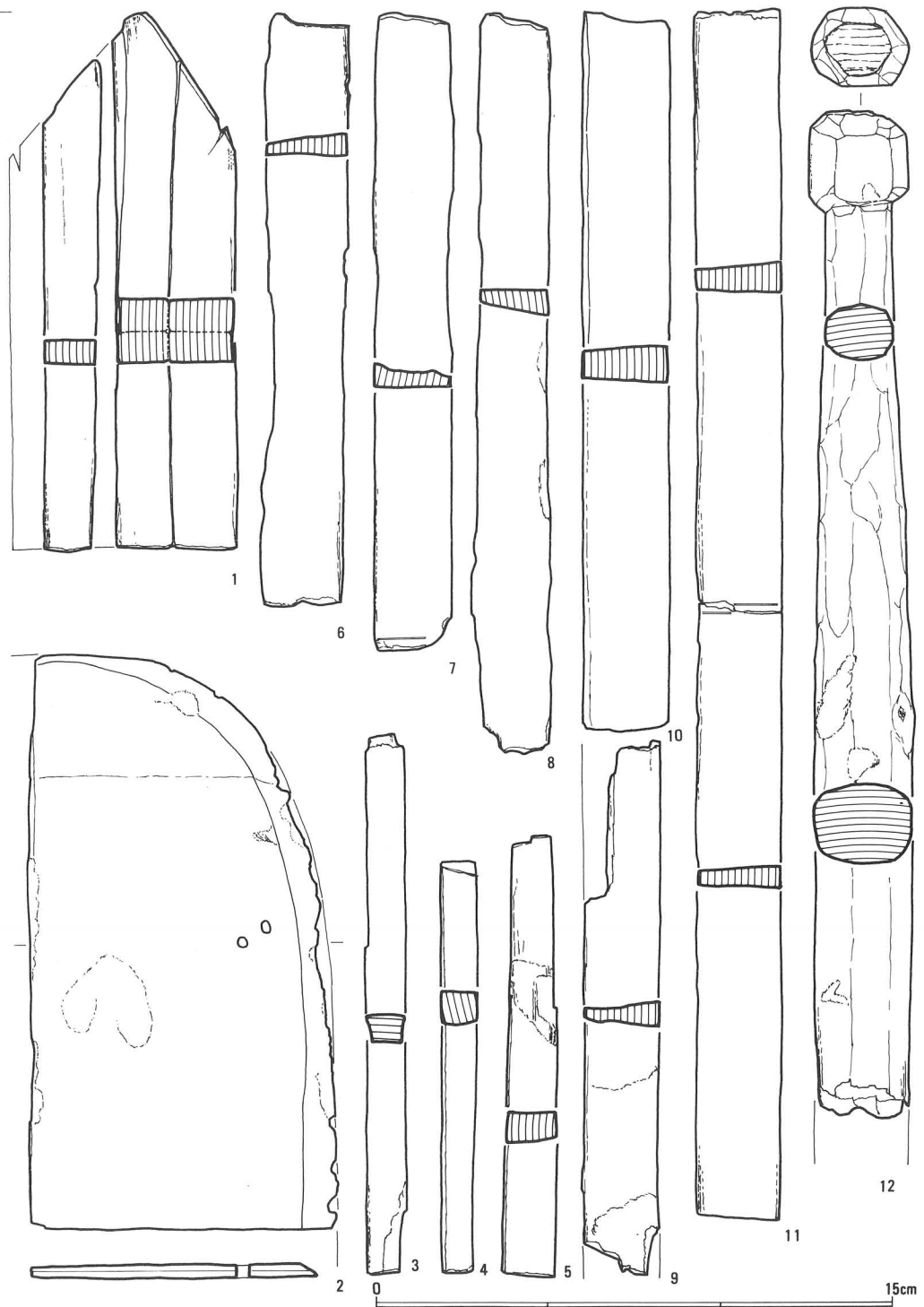


fig.17 井戸出土の木製品 (断面の斜線は木理を表わす)

4 回廊の柱材

東回廊 S C 3860では柱掘形に柱根の残るものも多く、とくに外側柱でみると、柱位置を確認した14カ所のうち10の掘形内に柱根が遺存していた。それに対して、内側柱では、14カ所のうち柱根が残っていたのは2カ所にすぎない。柱根の太さは、腐食の度合いにより若干異なるが、いずれも約36cm、つまり造営当時の尺度で1尺2寸につくられたものと考えられる。長さは80cmから20cmまでであるが、この違いは、fig. 7にみるように、柱掘形の深さに対応している。造営する時に、不揃いなそれぞれの柱材の長さに応じて、柱掘形の深さを加減したことをうかがうことができる。

外側柱の南から3番目の柱根は、最も深く埋められていただけに、遺存状態がよい(fig. 7)。材質はヒノキ。偏心成長して樹心が一方に片寄った心持材で、樹心よりA側は肥大成長して年輪幅が広く、B側は年輪幅が緻密になっている。下端から10cmの部位に、いかだ穴があく。手斧でつって平坦に仕上げた柱の下底木口面に、放射状にほどこされた心墨、すなわち、柱の中心を決める墨線が残る。この墨線は、はつり面のわずかな凹凸のために断続的な線になっている。これをつなぐと、45度の角度で交わる4本の直線に復原され、その交点には、直径2mmほどの針穴がある。針穴と樹心は7.5cm離れている。こうした状況にもとづいて、この柱の木作りの手順を考えてみると、まず手斧で平たくはつた下底面の、樹心にほぼ重なる位置に、1本墨線をつける。次に、これと直交する墨線を、樹心を避けたA側につける。さらに、この十文字と45度ずらして、2本の墨線をつけるが、この時、1本の墨線をつけ損じたとみえ、短い墨線を斜めにひいて訂正している(fig.18-C)。次に、4本の墨線の交点を中心にして、ぶんまわし(コンパス)で半径6寸の墨円をえがく。次に、墨線が墨円と交わる点を目安にして、柱材の側面を、幅5~7cmの面を取るように削り、16角形に整形して、最終的に円柱に仕上げたものとみられる。なお、この柱材の年輪数は、肥大成長したA側で約112、反対側では約半分の66である。

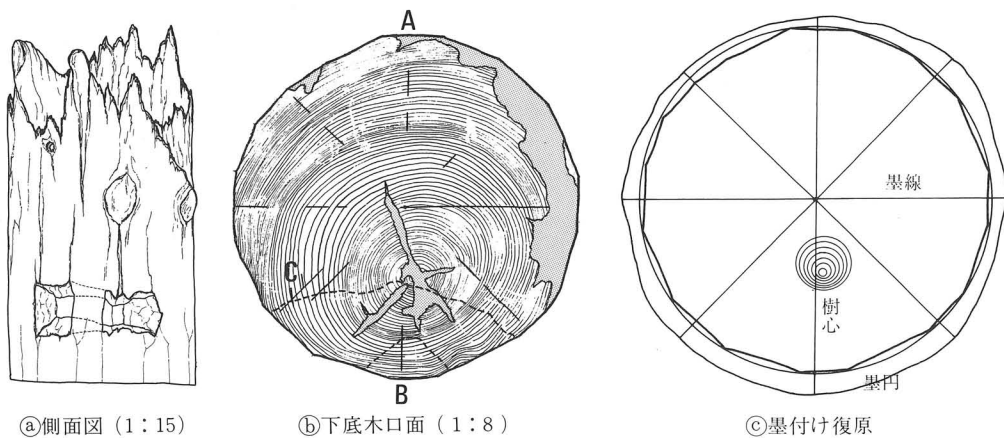


fig.18 回廊柱根と木作り図

5 柱根の年代

東回廊S C3860に使われていた柱のうち、10本が残存していた。このなかから、比較的遺存状態のよい柱根4本を選定し、年輪年代法による年代測定を試みた。

試料と方法 柱根の樹種は、同定の結果いずれもヒノキであった。試料とした柱根4点から、生長錐(スウェーデン製)を使い直径5mmの棒状標本を採取した。

柱根4点の試料パターンと暦年標準変動パターン(37B.C.~1987A.D.)との照合は、両者の年輪データを標準化した指数値を対数変換し、これを使って相関係数 r を求め、ついで t 検定をおこなって検討した。ここでは、自由度はすべて60以上とみなし、 t_0 値と危険率0.1%のときの t_{α} 値(≈ 3.5)とを比較して、 $t_0 > 3.5$ となるような位置を検出し、この結果にもとずいて、両者の年輪パターングラフ(片対数図表)を重ねあわせ、目視により試料パターンの重複状況を詳細に確認するという方法をとった。

結果と考察 柱根4点の試料パターンは、暦年標準変動パターンと合致し、それぞれの最外年輪が求まった。Tab. 2には柱根4点の年輪数、測定年代、 t 値を示した。

柱根4点のうち最も新しい年代を示したのは、柱根3の636年であった。柱根3は、遺存状態が最も良かったことから、他の3点がこれより古い年代を示したのは、加工程度や腐朽程度の差によるものと思われる。柱根3の詳細については、前節を参照されたい。

Tab. 2 柱根4点の測定年代

	計測年輪数	測定年代	t 値
柱根1	150	535年	3.9
柱根2	214	560年	6.7
*柱根3	82	636年	4.5
柱根4	124	572年	3.8

柱根3の下部底面(木口面)の観察から、コアを採取した方向は、ほとんど樹皮に近い部分まで残っているものと思われるところから、この柱根3の示した年代は、ほぼ伐採年に近い年代を示しているものと判断できる。これら柱根の一群の年代は著しく古いので、どこかの建物に使われたものが、この回廊に再利用された可能性が高い。なお、fig.19には、柱根3の年輪変動パターングラフと、暦年標準変動パターングラフを示した。図中には、2カ所の指標年輪を太線で示した。柱根番号はfig.7を参照されたい。

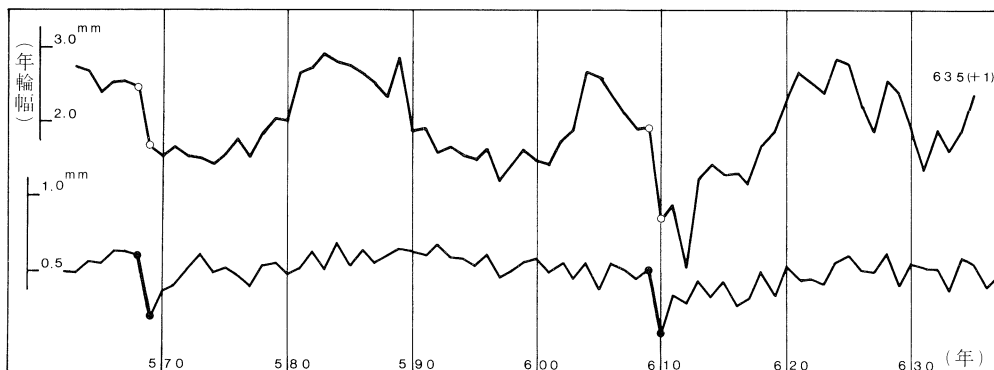


fig.19 年輪変動パターングラフ (A)柱根3の年輪変動パターン (B)暦年標準変動パターングラフ

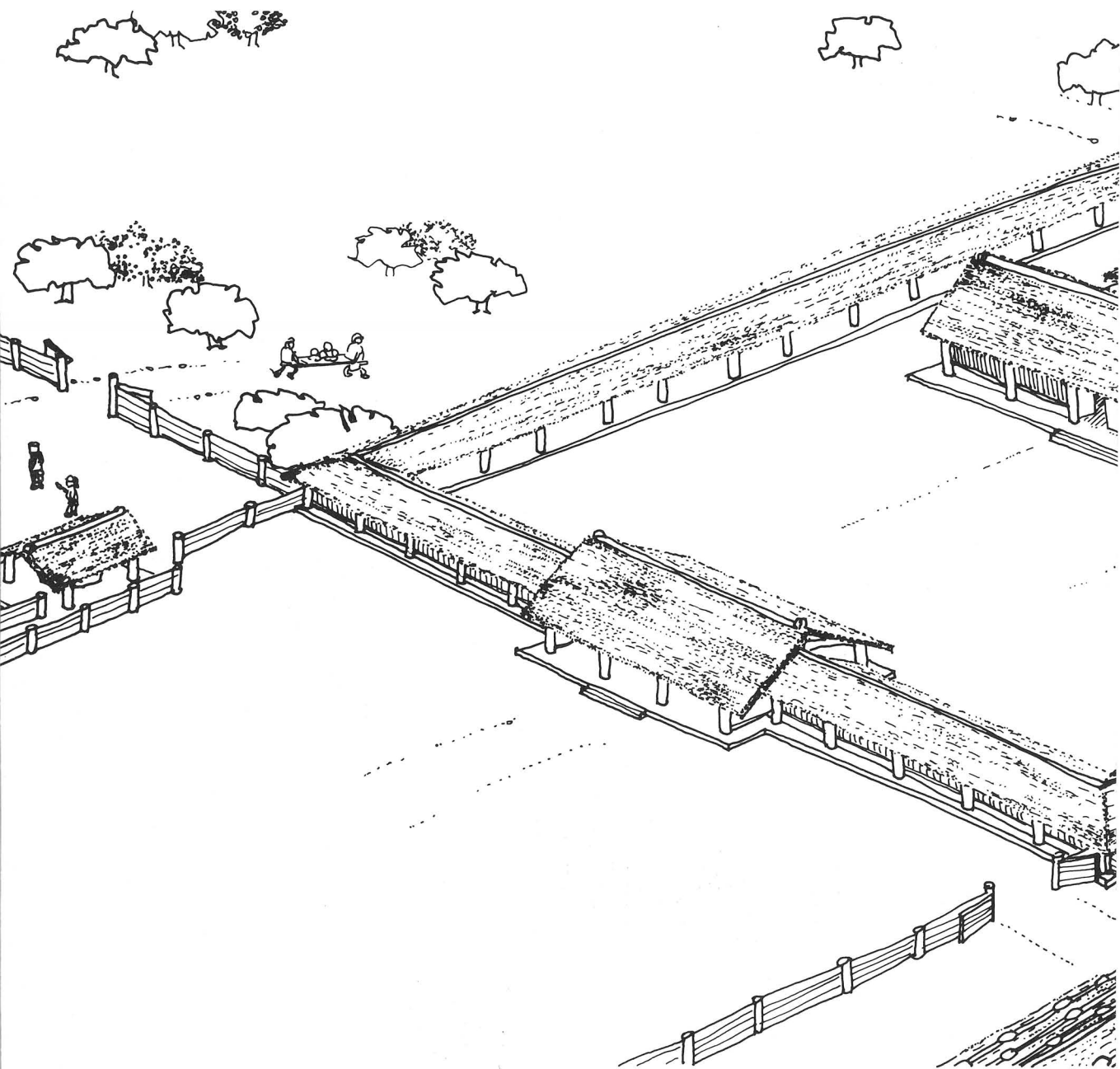


fig.20 一坪の復原パース

