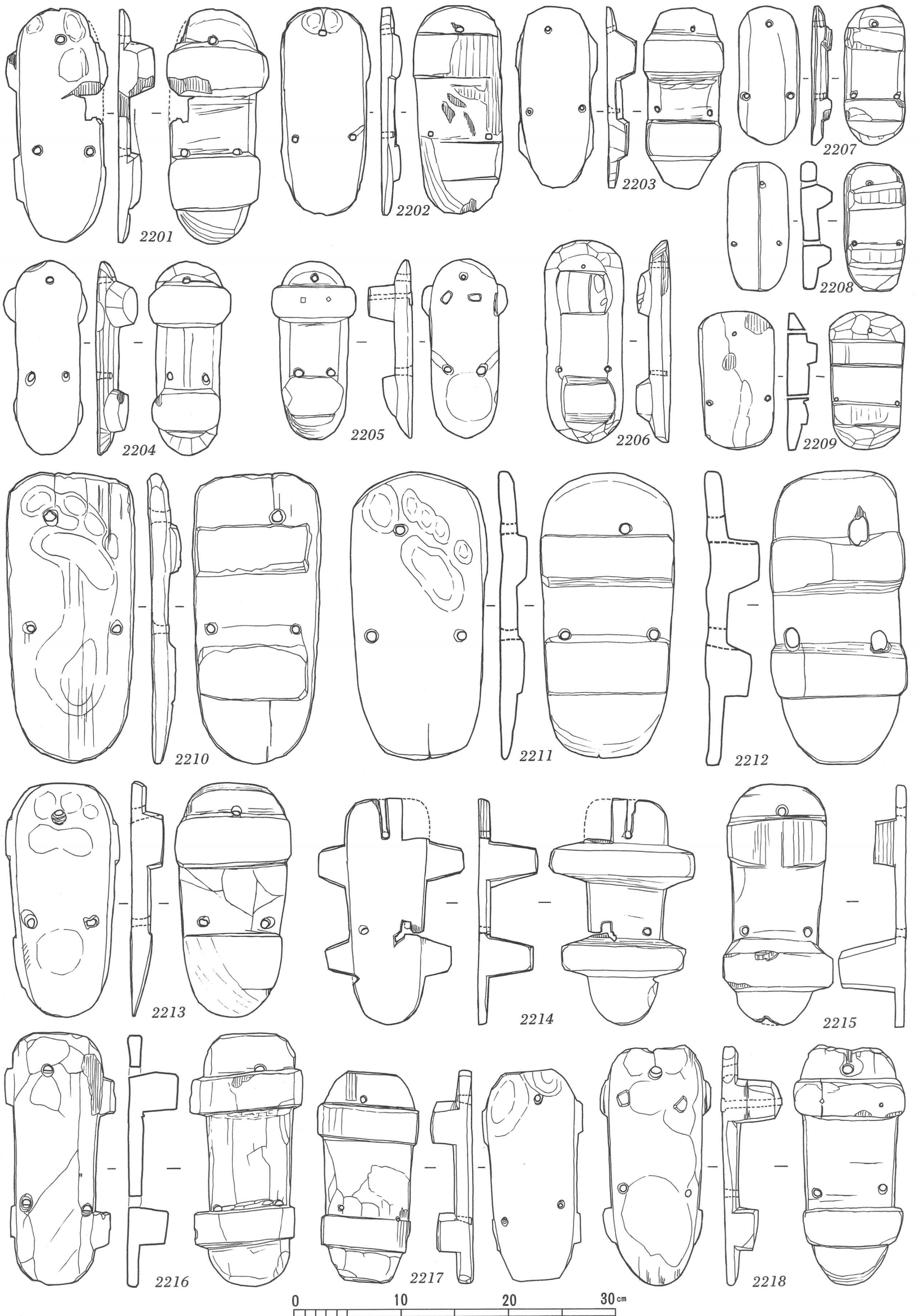
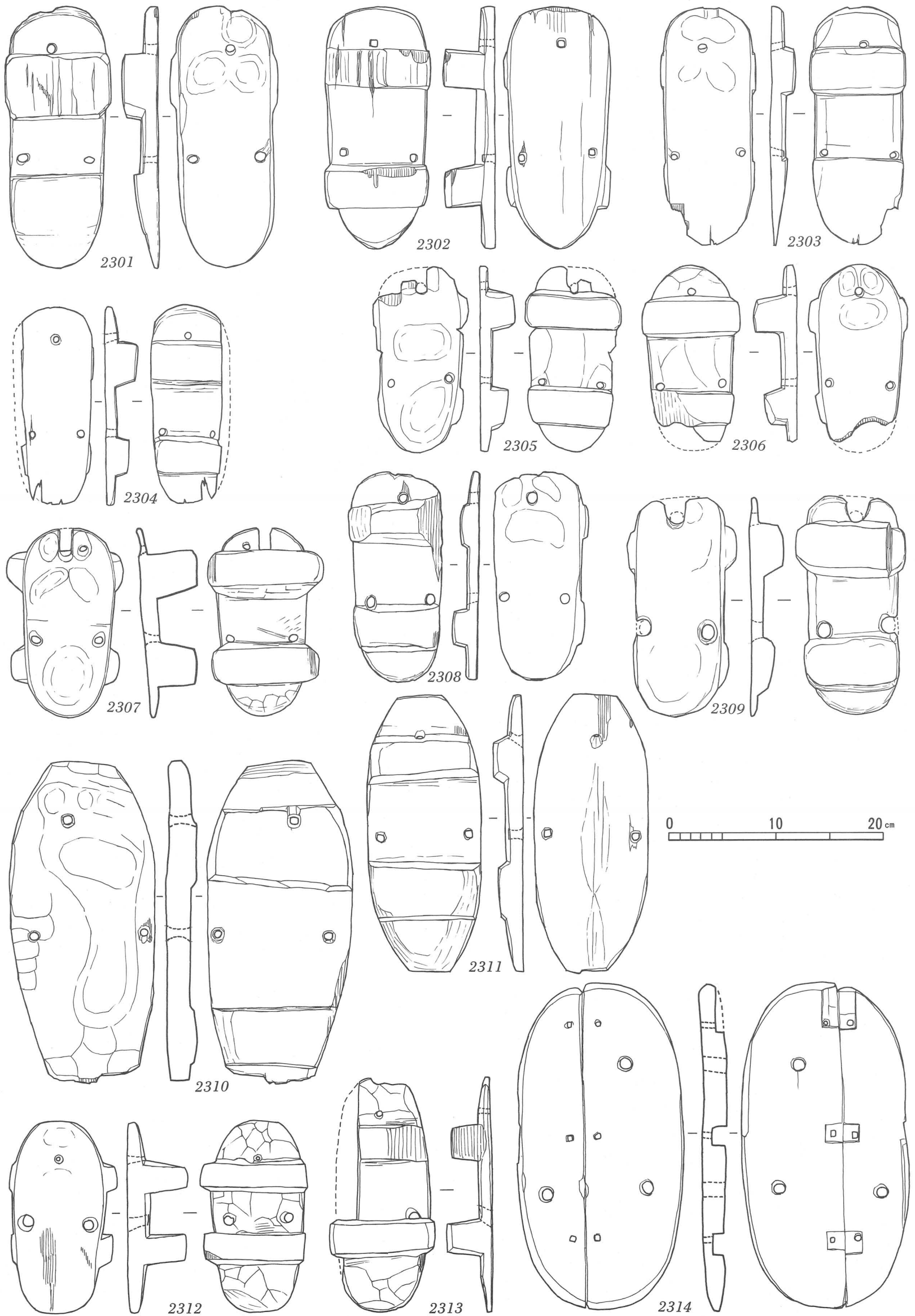


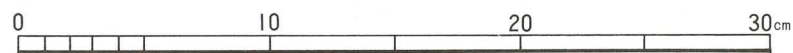
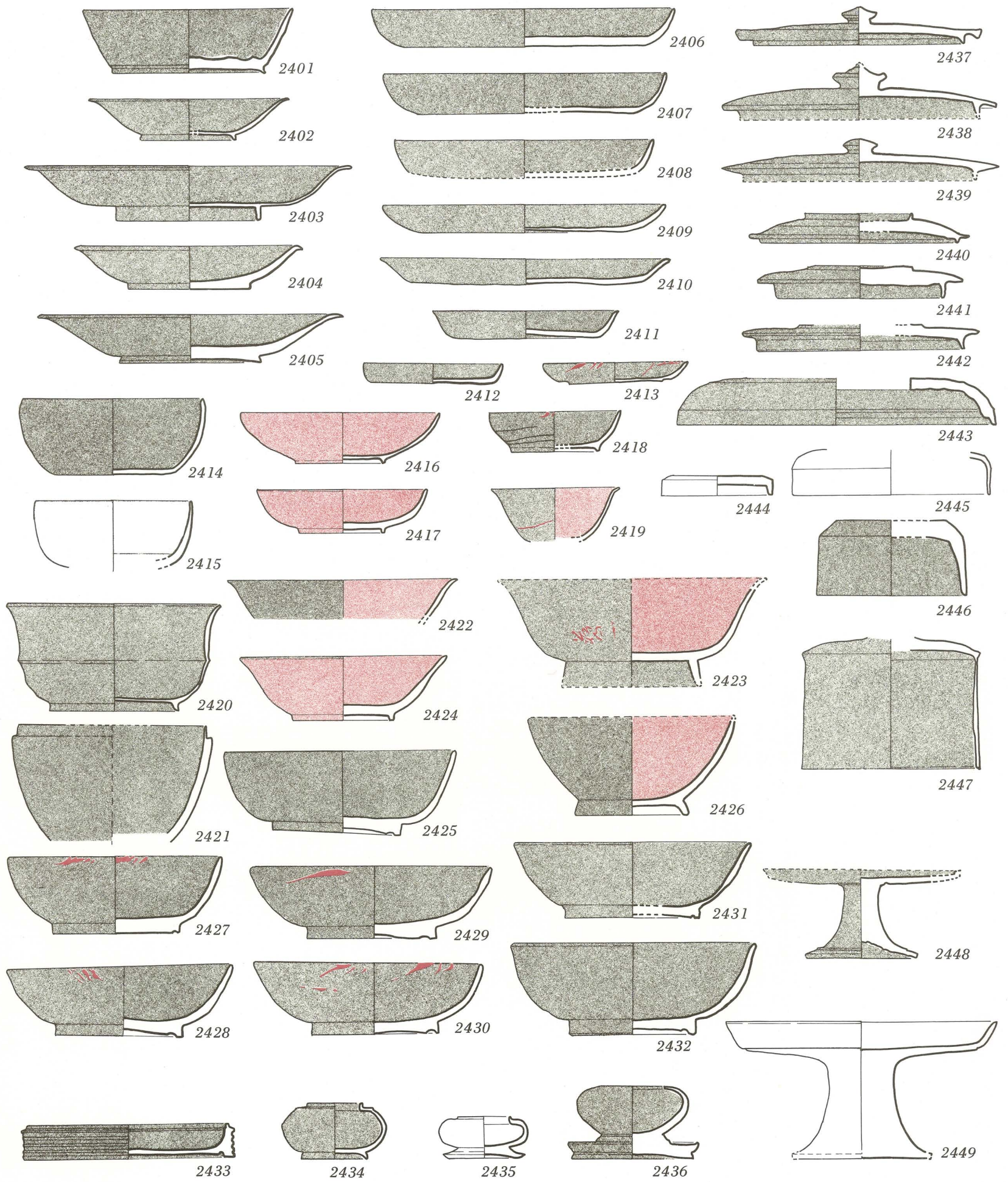
2101；滋賀・光相寺， 2102・2103・2114；長岡京， 2104；滋賀・鴨， 2105；大阪・大蔵司， 2106・2111；平城宮，
 2107；大阪・亀井； 2108；奈良・川原寺， 2109・2110；奈良・白毫寺， 2112；兵庫・出合， 2113；奈良・飛鳥京， 2115
 ；和歌山・野田地区， 2116；京都・下畑



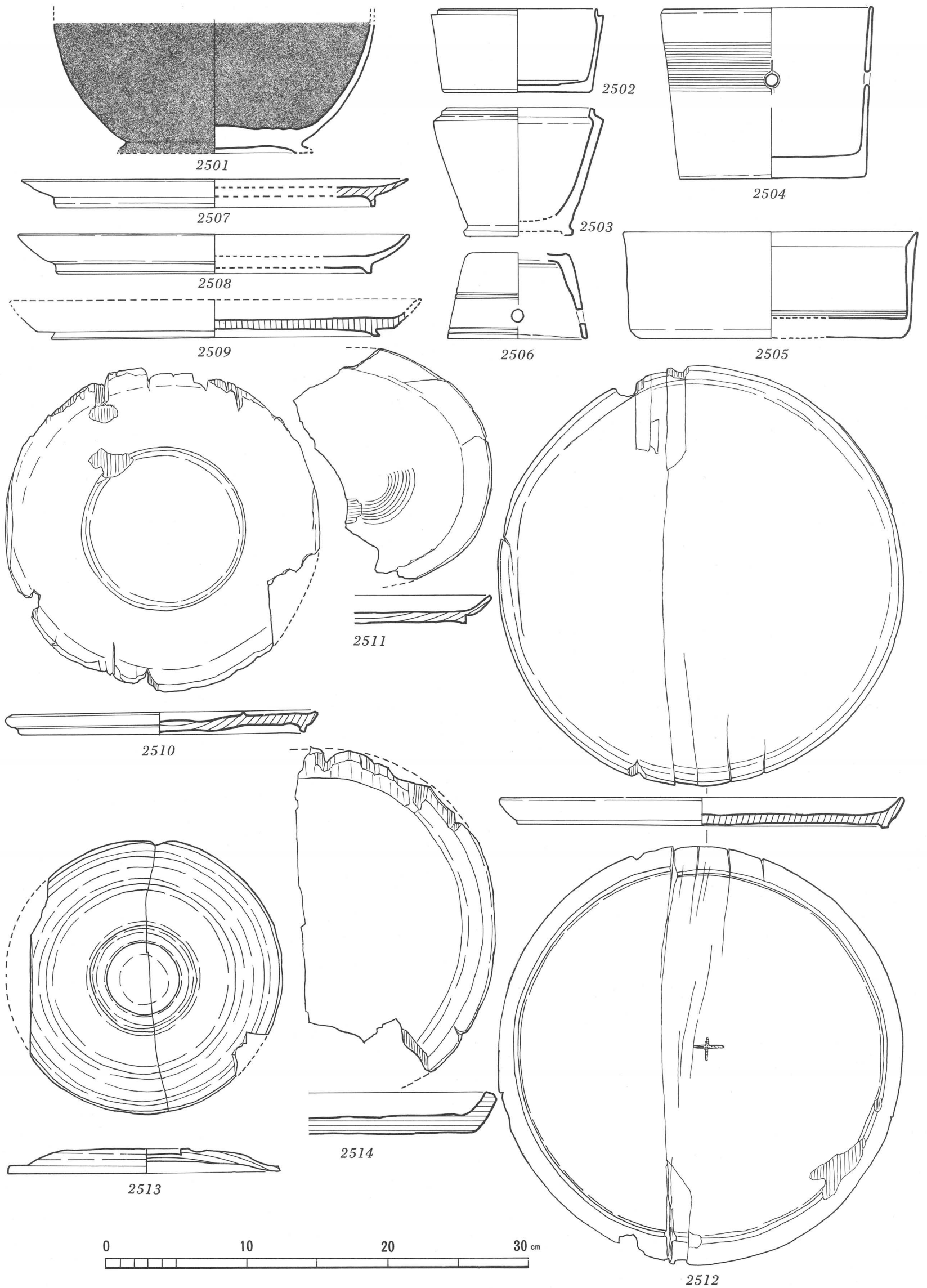
2201・2217・2218；平城宮，2202・2204～2206；平安京・西市，2203・2207・2213～2216；平城京，2208；滋賀・鴨，2209；長岡京，2210；兵庫・吉田南，2211・2212；京都・中久世



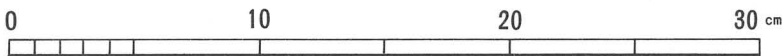
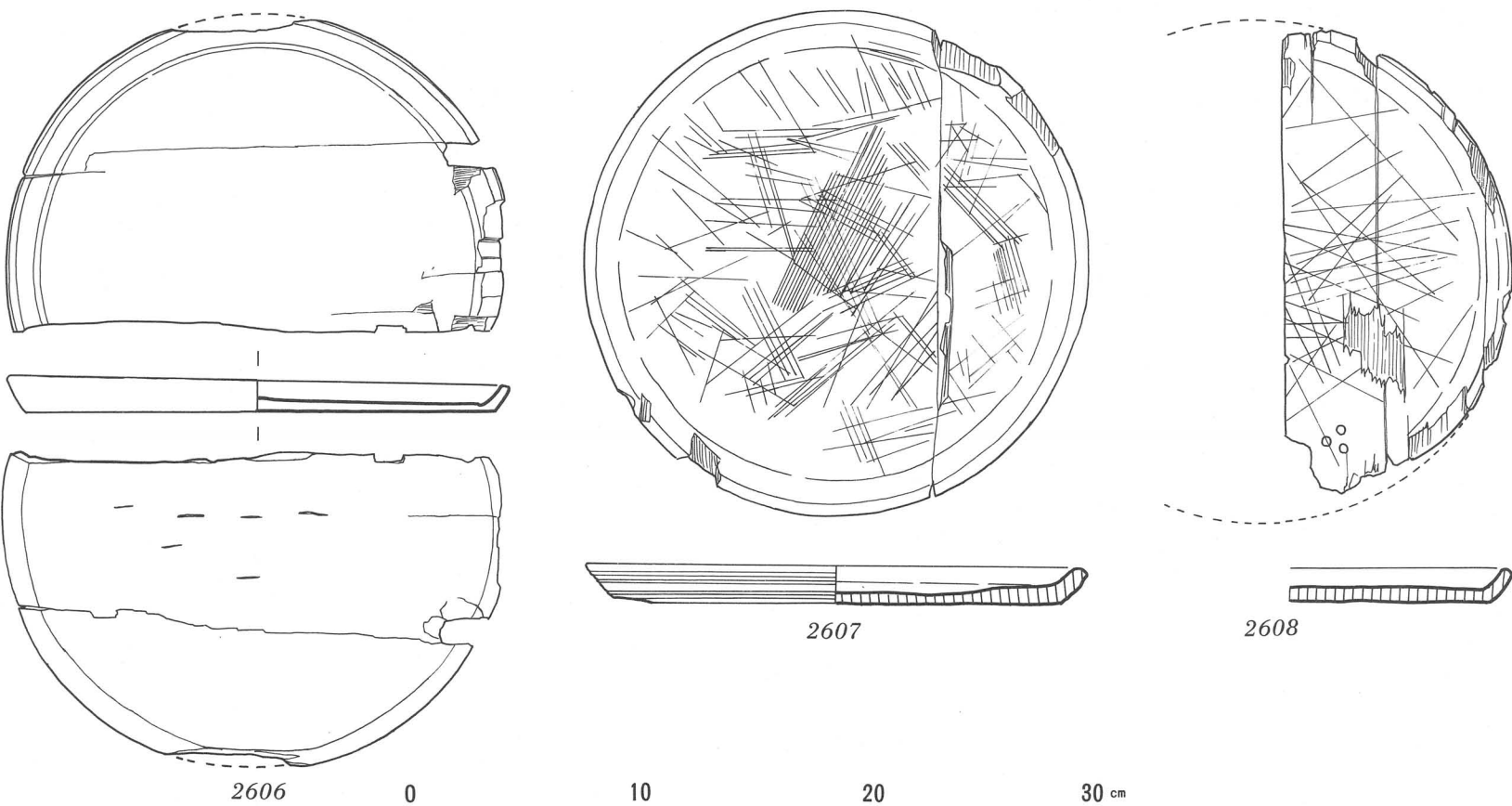
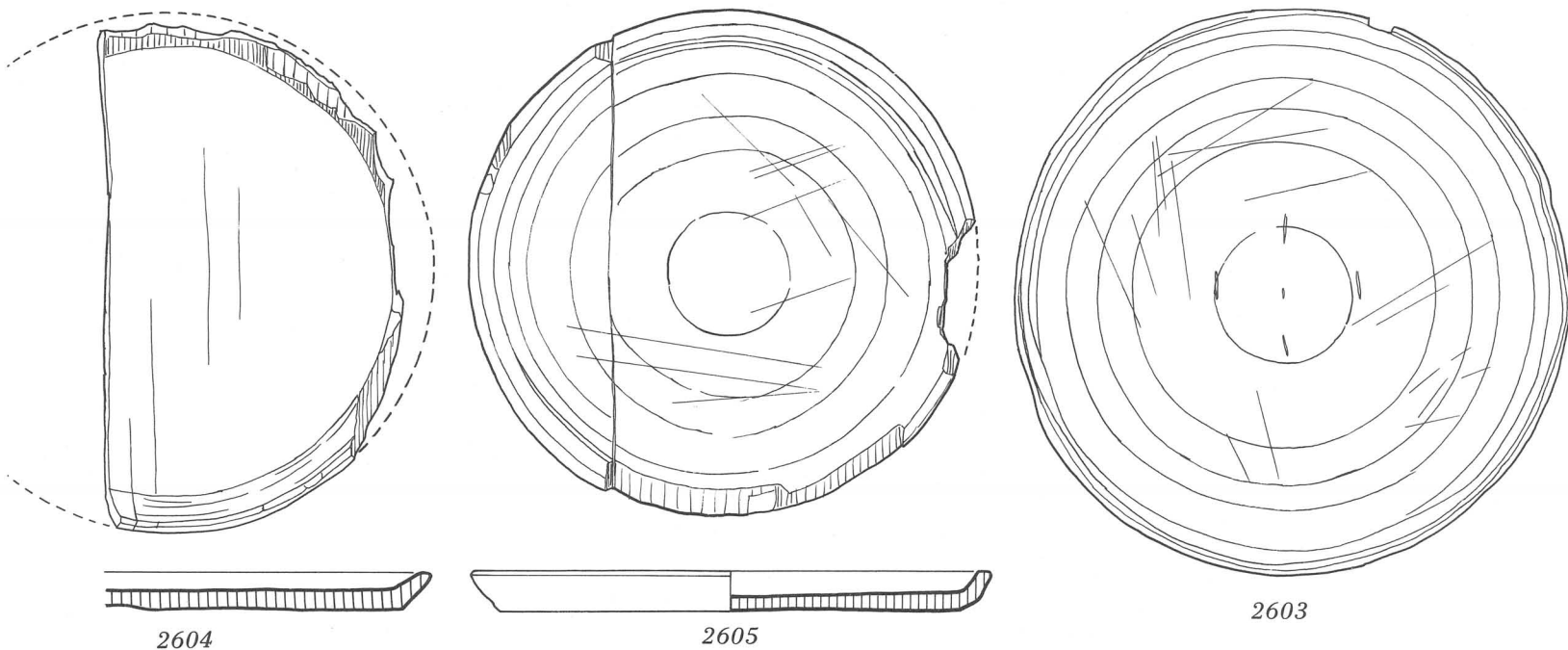
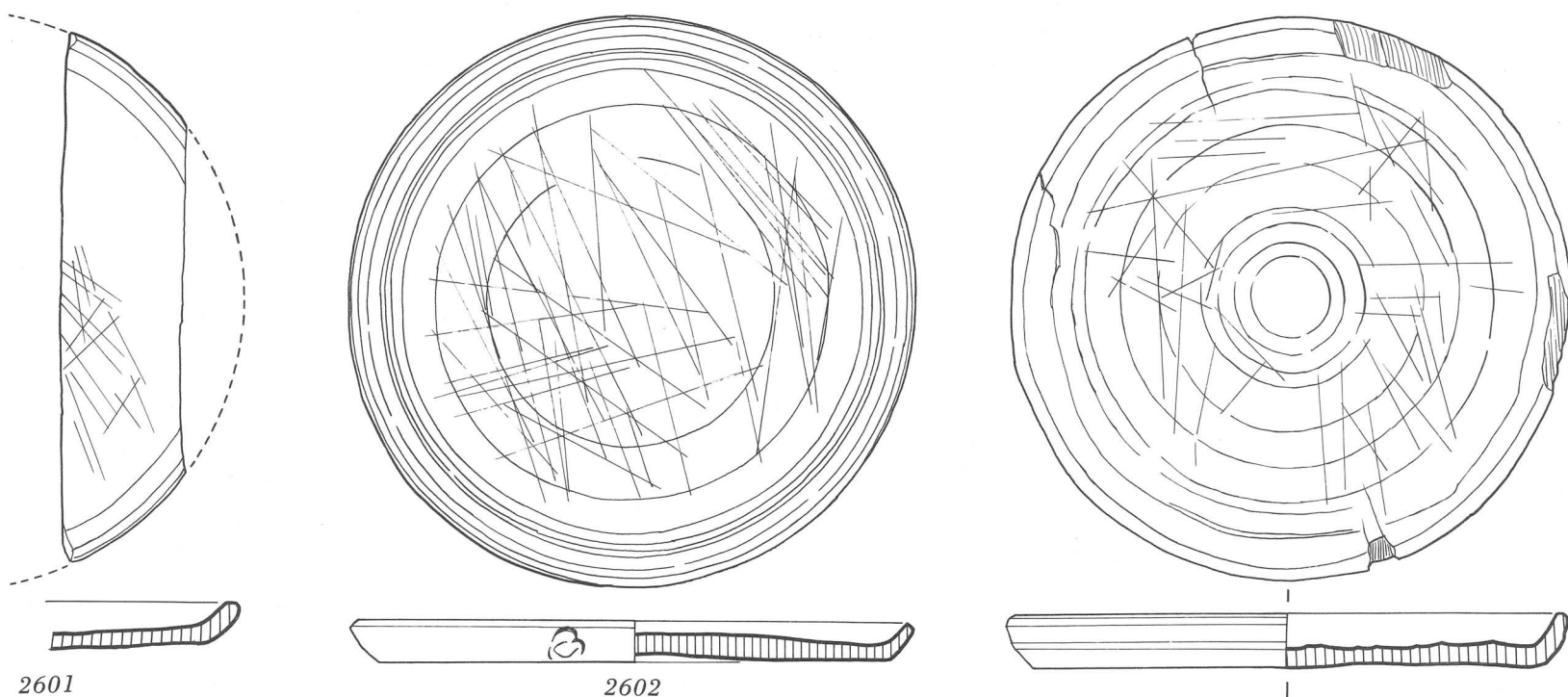
2301~2303・2311；平城京，2304；奈良・橿原，2305・2306；平安京・西市，2307・2309；滋賀・鴨，2308；和歌山・野田地区，2310；滋賀・光相寺，2312；京都・古殿，2313；京都・鳥羽離宮，2314；滋賀・湖西線V D



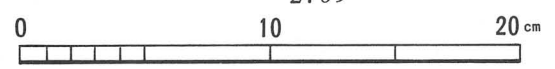
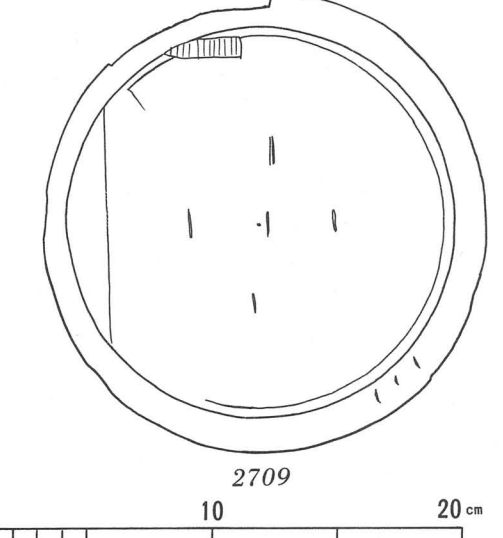
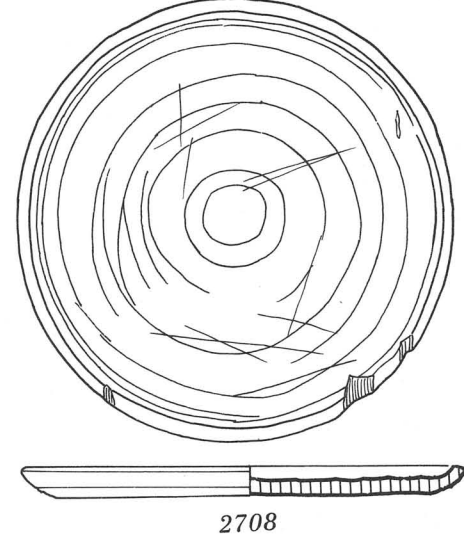
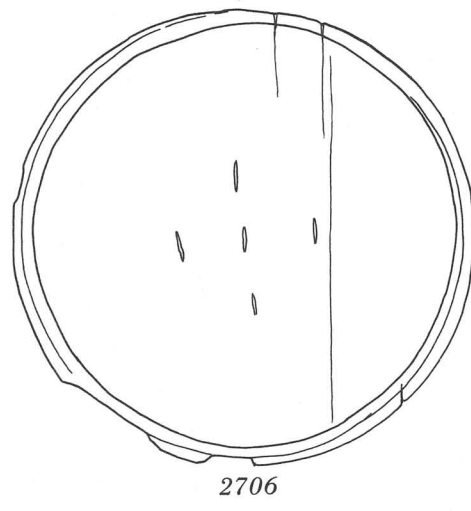
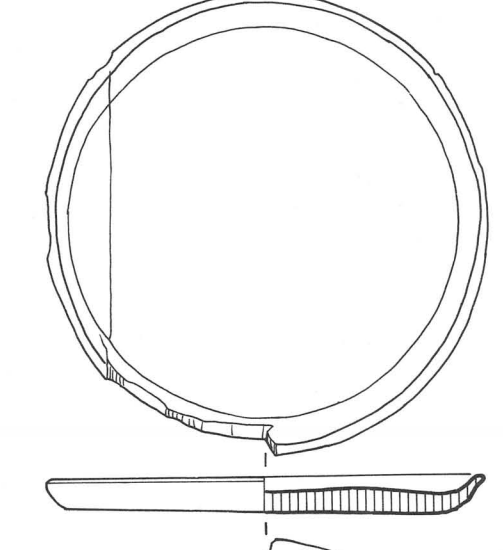
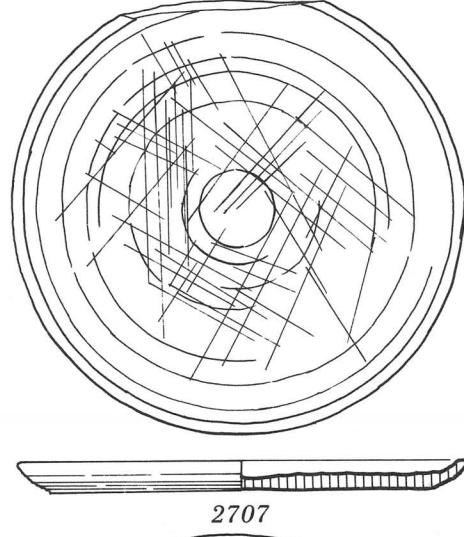
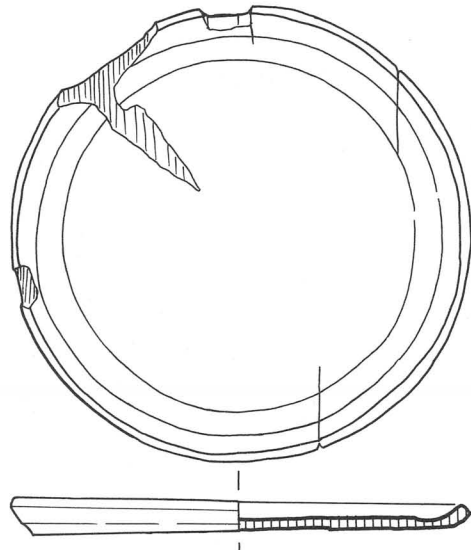
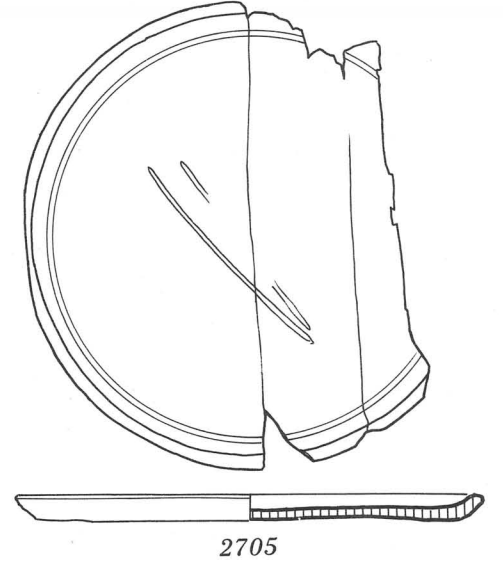
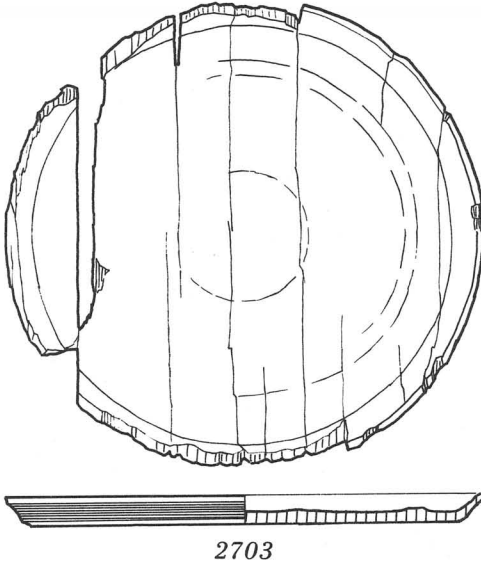
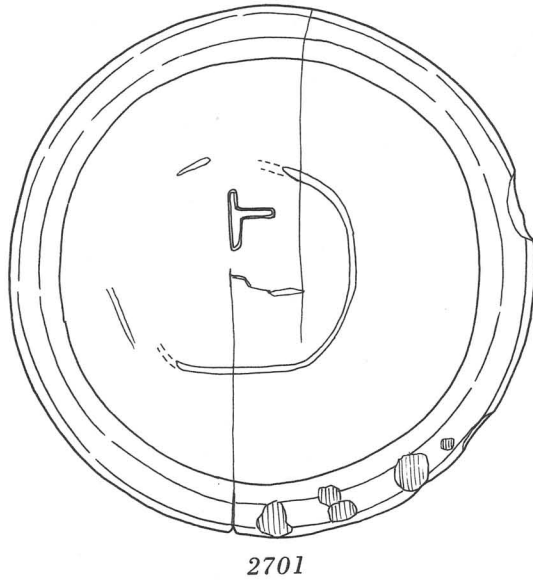
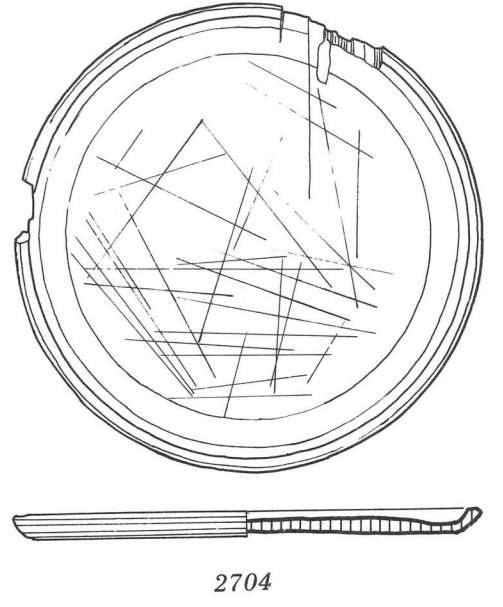
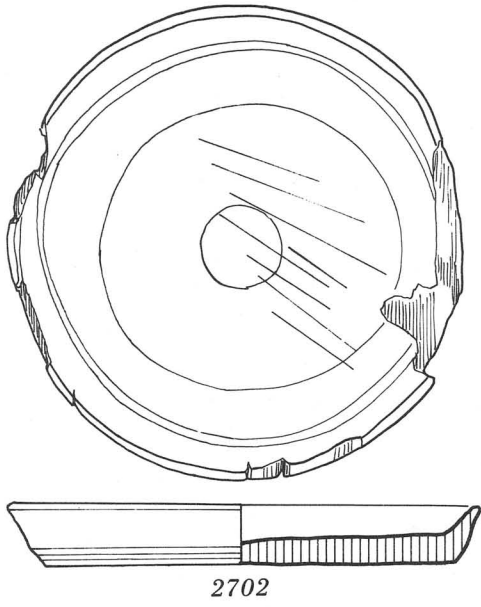
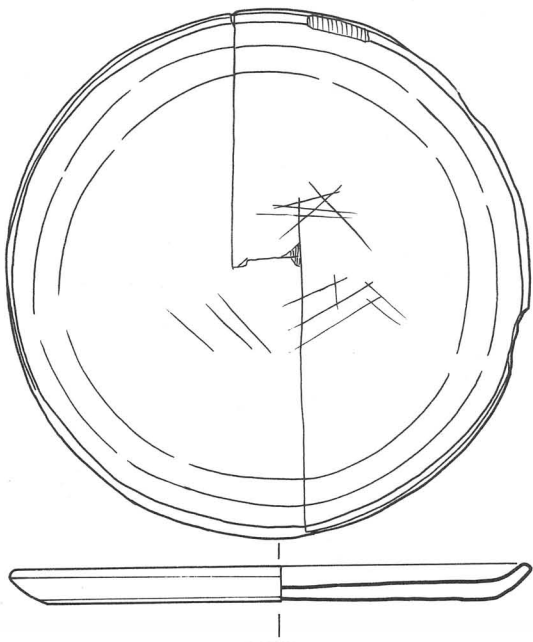
2401~2404・2406・2409・2410・2419・2423・2434・2436・2437・2440・2442~2444・2447・2449；平城京，2405
 ・2422・2439；平安京・西市，2407・2408・2414・2421・2438・2441・2445・2448；平城宮，2411；平安京，2412；
 滋賀・湖西線 I V D，2413・2427~2430；京都・下畑，2415・2446；長岡宮，2416~2418・2424・2431~2433；京都
 ・鳥羽離宮，2420・2435；長岡京，2425；京都・古殿，2426；滋賀・野畑



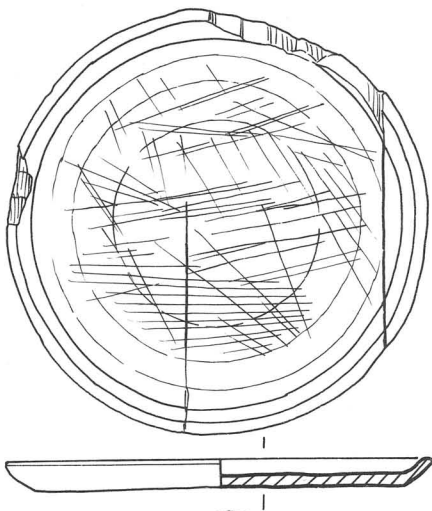
2501 · 2505 · 2506 · 2507 · 2512 ; 平城京, 2502 · 2508 ; 長岡京, 2503 · 2504 · 2510 · 2511 · 2513 · 2514 ; 平城宮, 2509 ; 奈良 · 坂田寺



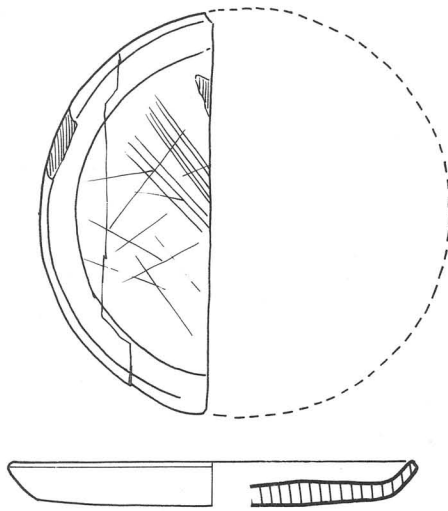
2601 · 2603 · 2607 · 2608 ; 長岡京, 2602 ; 平城宮, 2604 ; 平城京 · 西隆寺, 2605 ; 平城京, 2606 ; 大阪 · 大藏司



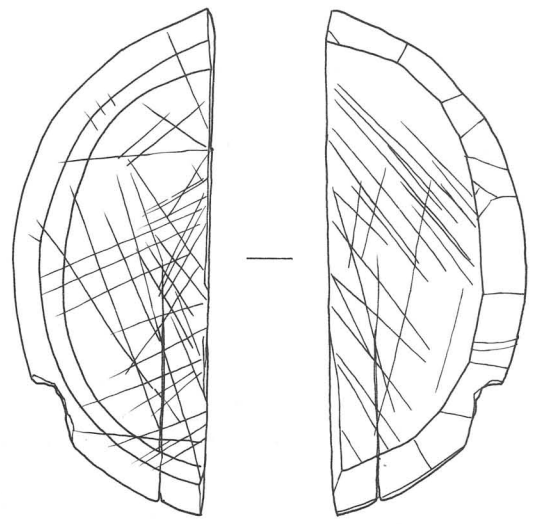
2701 · 2704 · 2708 ; 平城京, 2702 · 2703 ; 平城宮, 2705 · 2707 ; 平安京 · 西市, 2706 · 2709 ; 大阪 · 大藏司



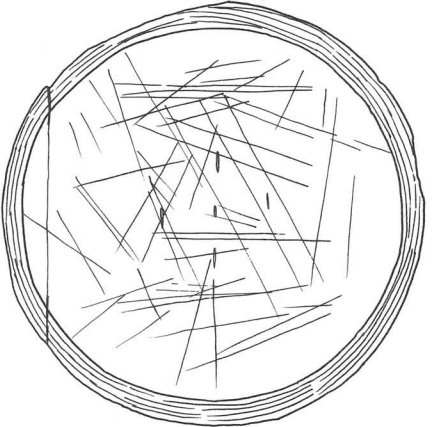
2801



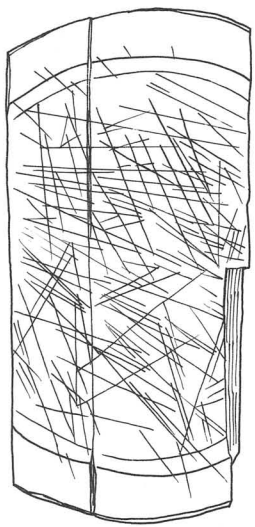
2802



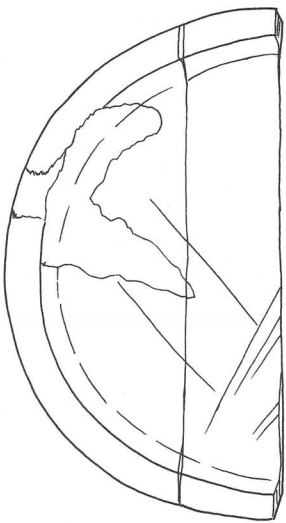
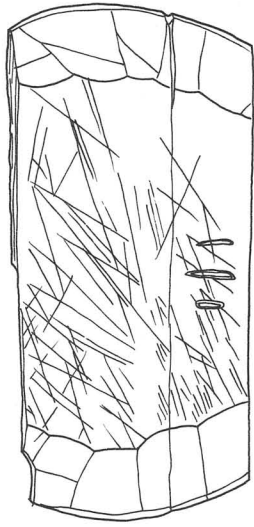
2803



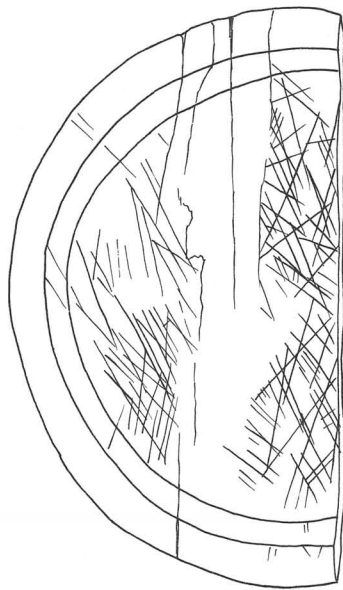
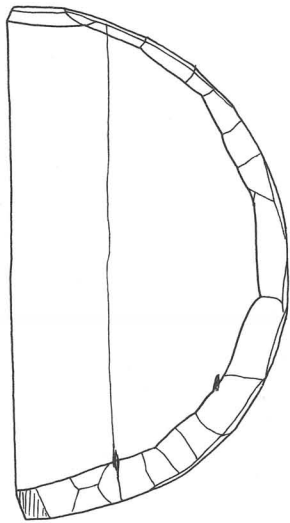
2807



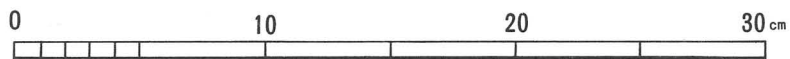
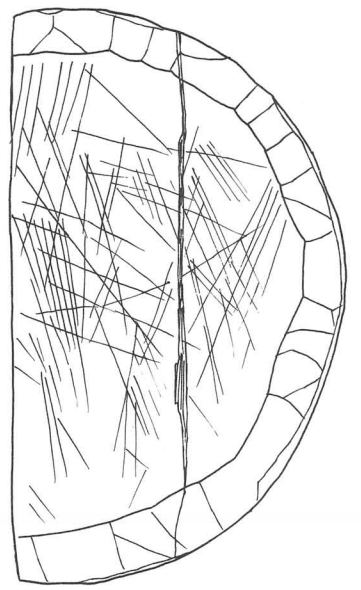
2804



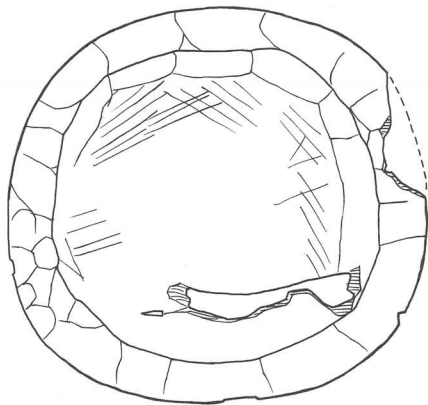
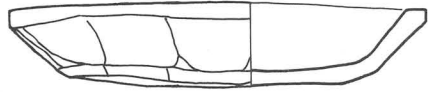
2805



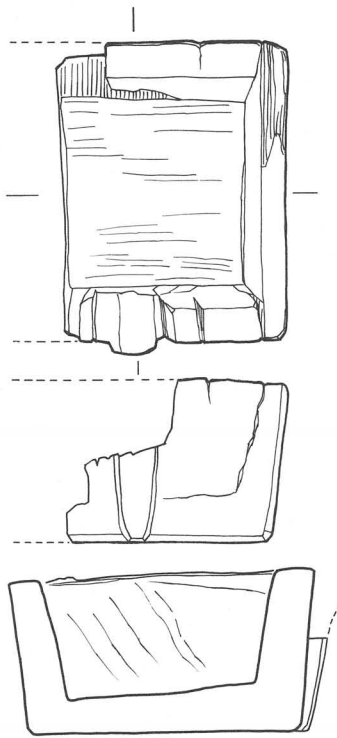
2806



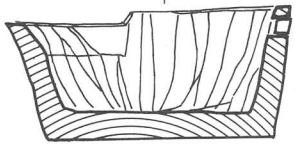
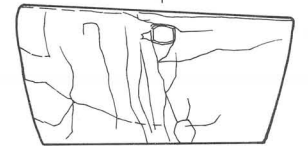
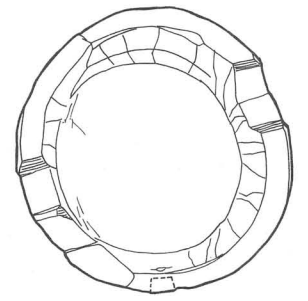
2801；滋賀・鴨， 2802；長岡京， 2803~2806；滋賀・伊井永田， 2807；平城宮



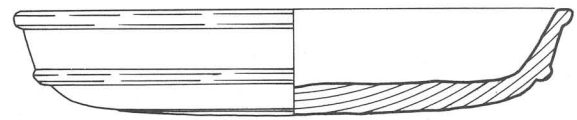
2901



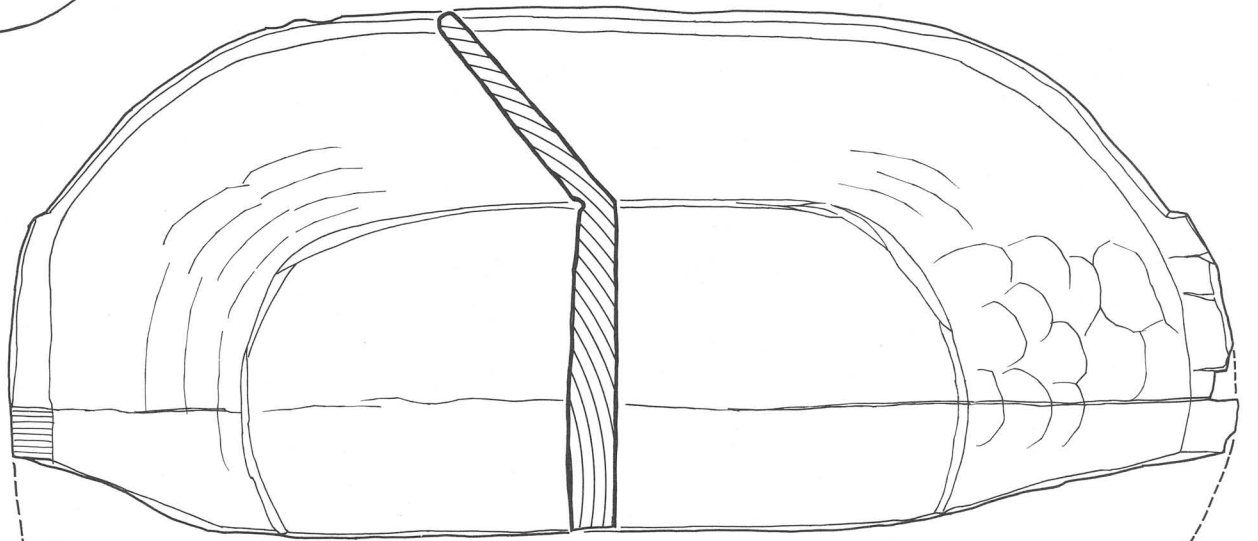
2902



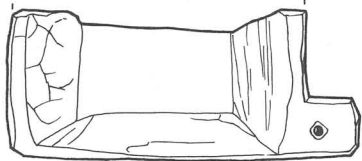
2903



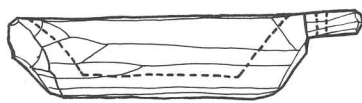
2905



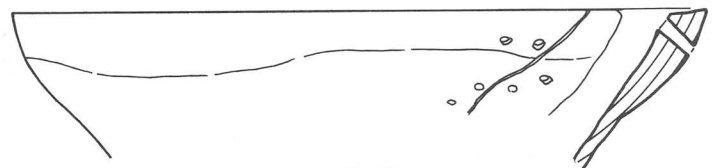
2906



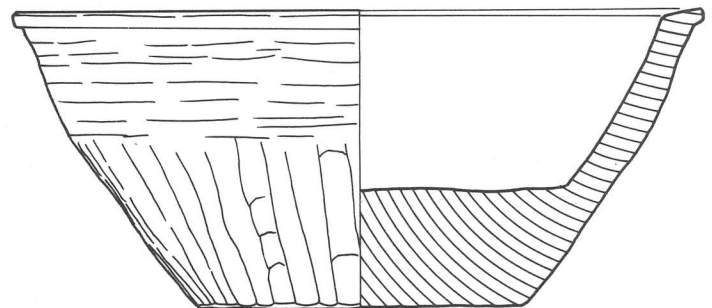
2904



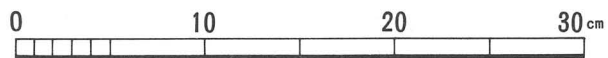
2909



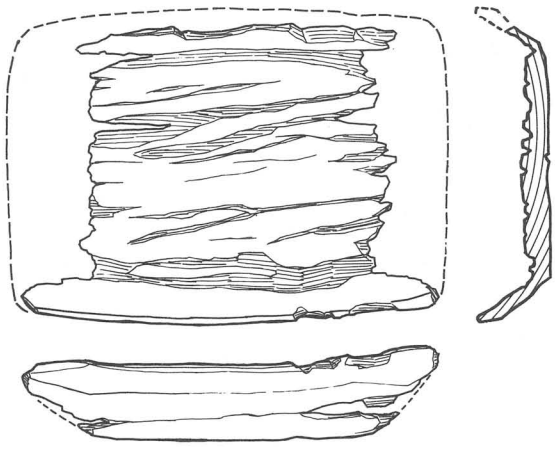
2907



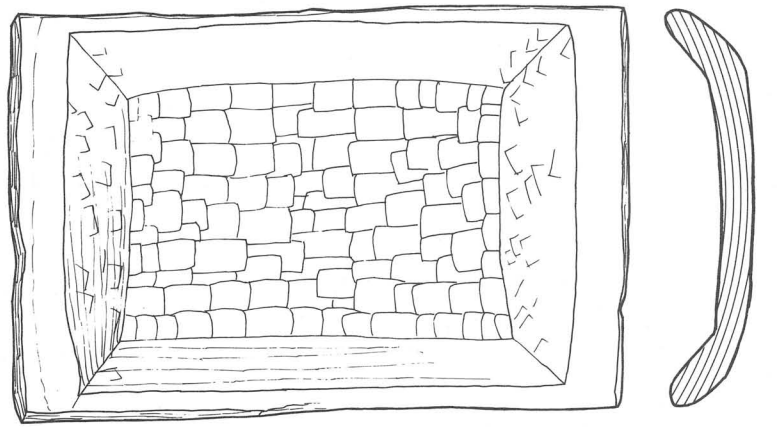
2908



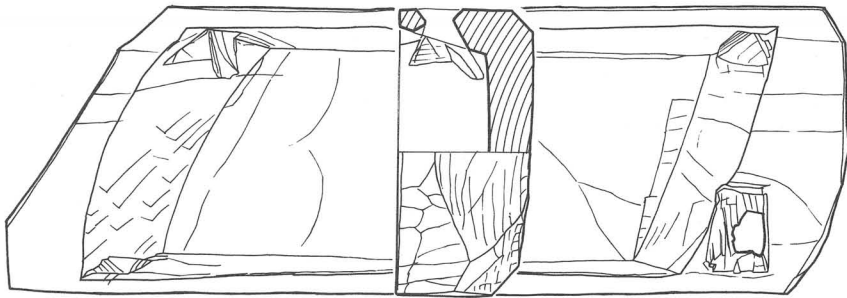
2901 · 2904 · 2909 ; 平城宮, 2902 ; 滋賀 · 久野部, 2903 · 2906 ; 平城京, 2905 ; 兵庫 · 上原田, 2907 · 2908 ; 兵庫 · 吉田南



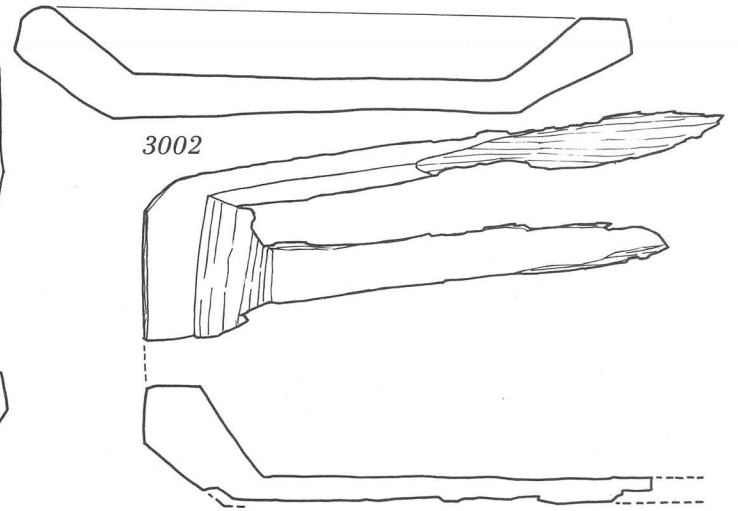
3001



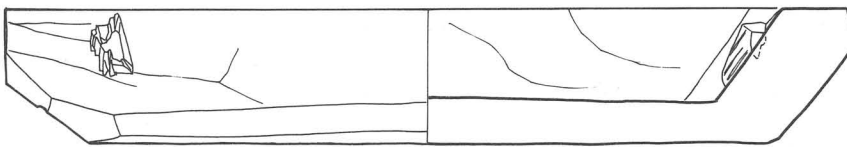
3002



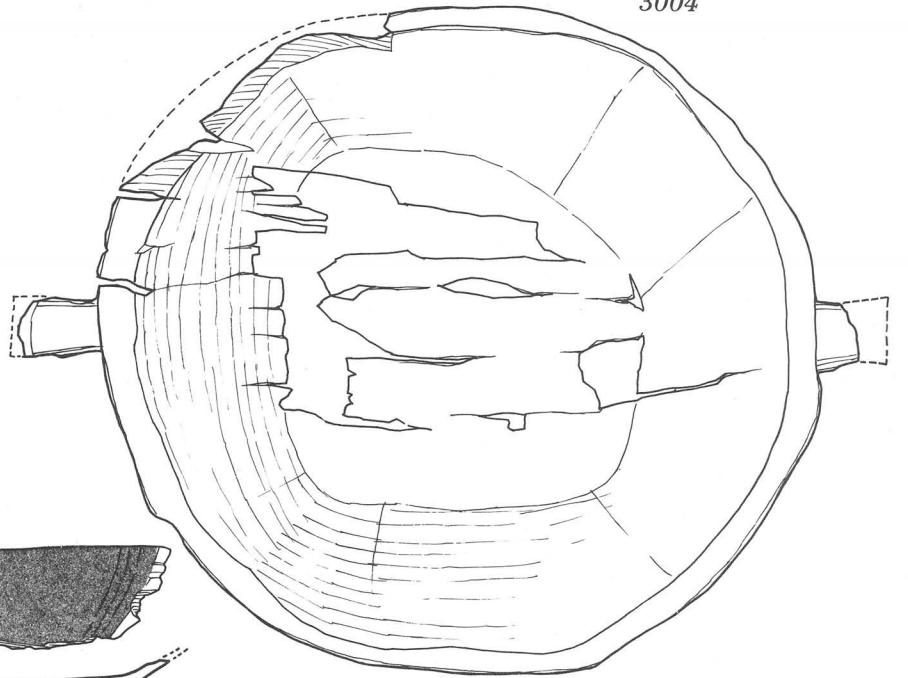
3003



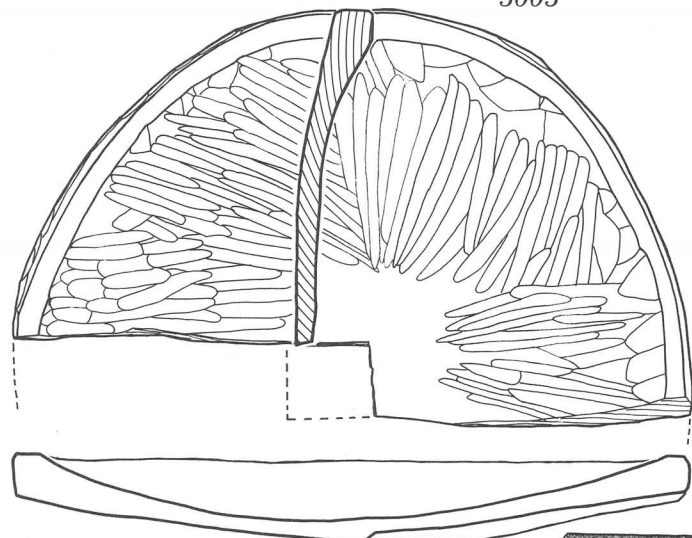
3004



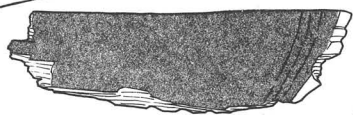
3005



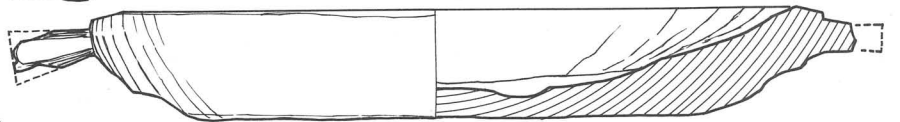
3006



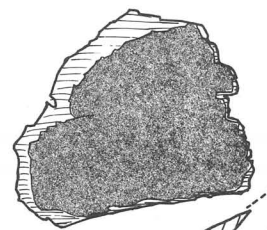
3007



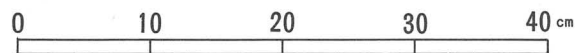
3008



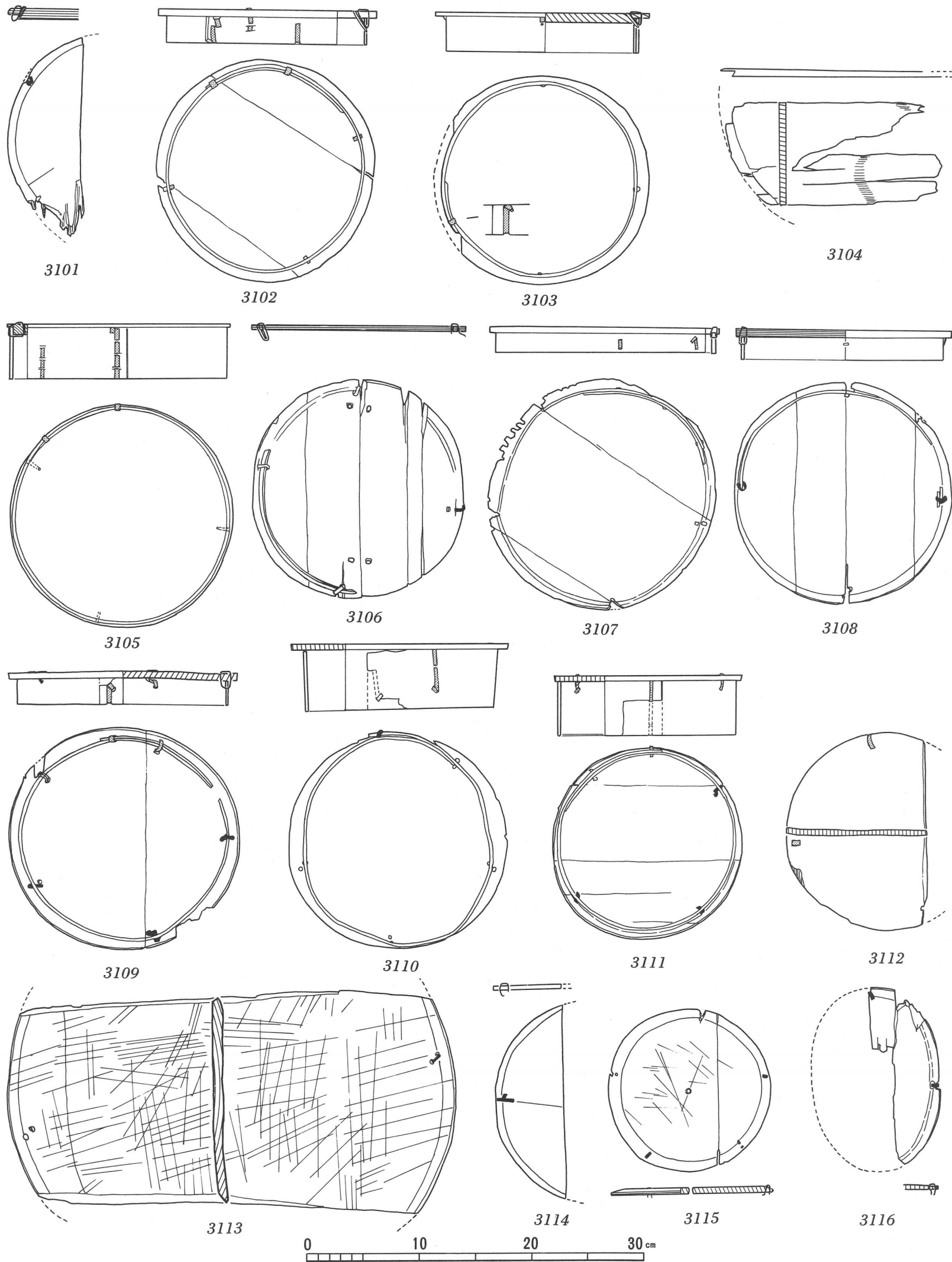
3009



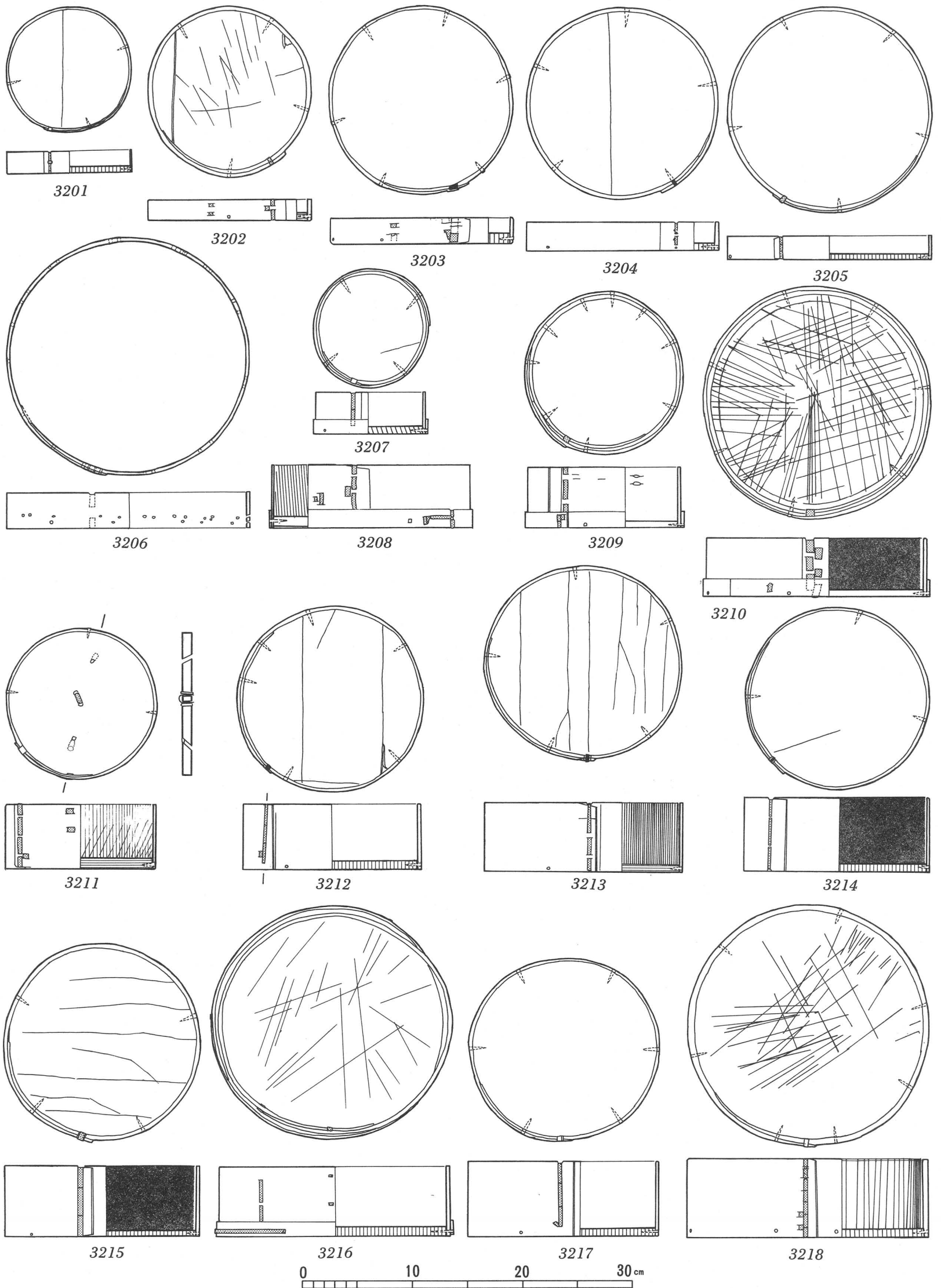
3010



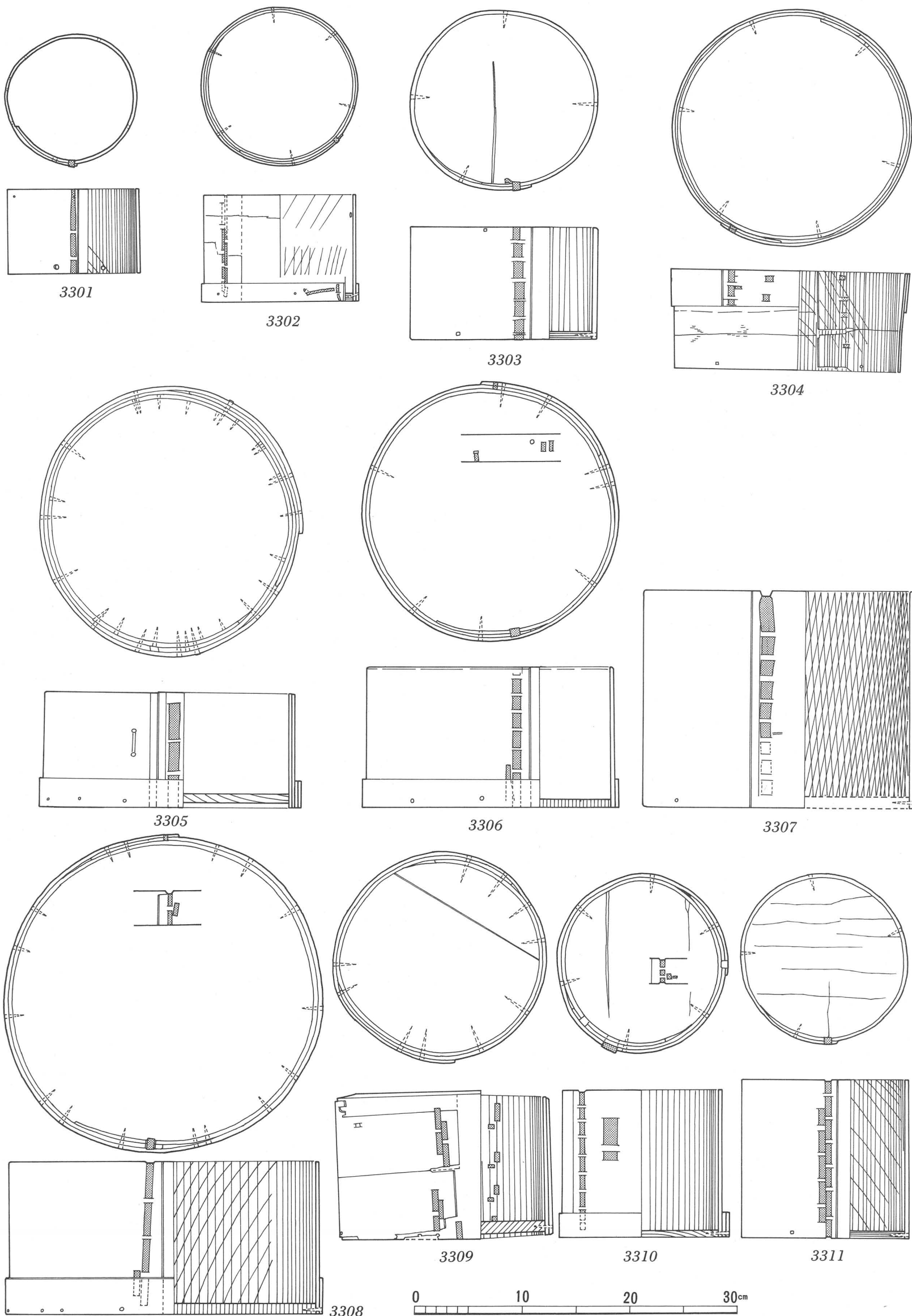
3001；難波宮， 3002；滋賀・伊井永田， 3003・3010；平城宮， 3004；滋賀・下寺観音堂， 3005；滋賀・光相寺， 3006；平城京， 3007；奈良・布留， 3008；兵庫・吉田南， 3009；滋賀・久野部



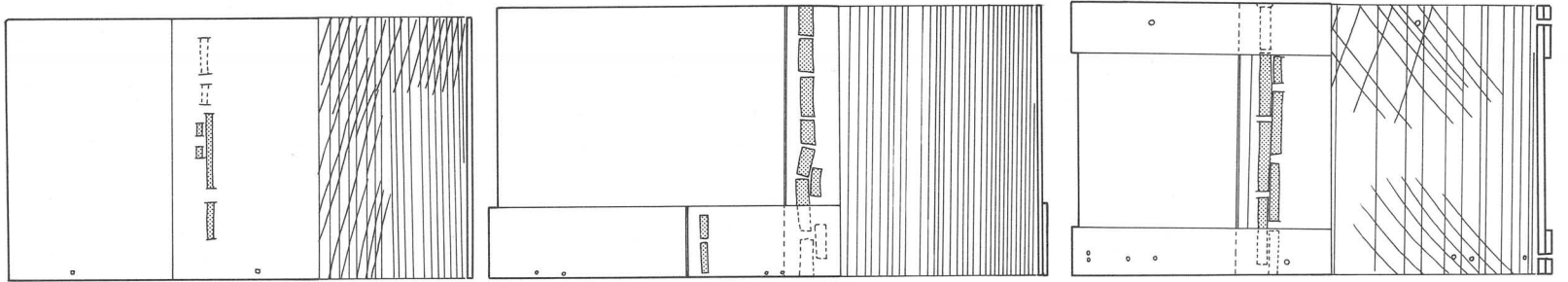
3101；奈良・和田廃寺， 3102；藤原宮， 3103・3111・3115；平城京， 3104；藤原京， 3105～3109・3116；平城宮，
3110；長岡京， 3112；和歌山・野田地区， 3113・3114；平安京・西市



3201・3206・3210・3214・3215；平城京，3202～3204・3207・3209・3212・3213・3217；平城宮，3205；大阪・大藏司，3208；京都・大藪，3211；奈良・布留，3216；兵庫・上原田，3218；兵庫・吉田南



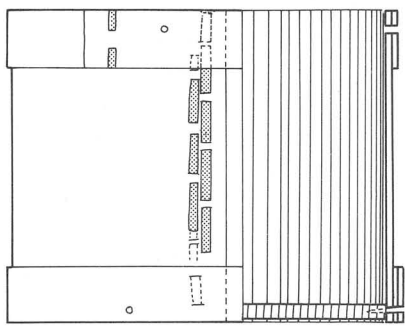
3301；兵庫・吉田南， 3302・3307・3308・3310；平城京， 3303；滋賀・針江北， 3304～3306・3311；平城宮， 3309；
平安京・西市



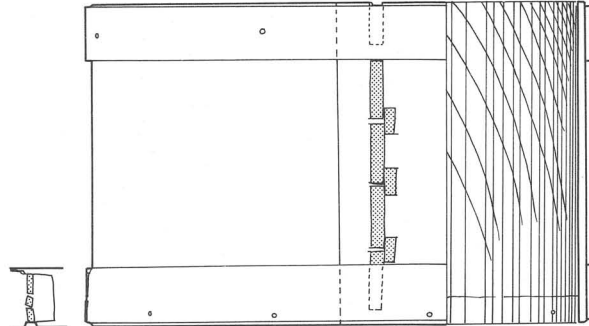
3403

3404

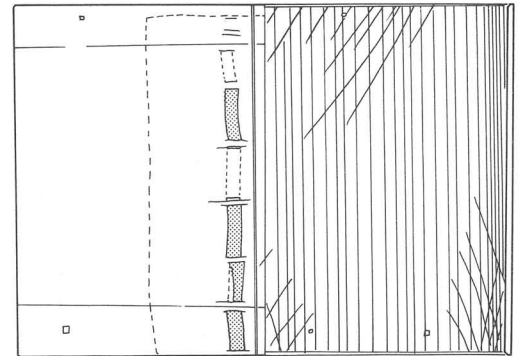
3405



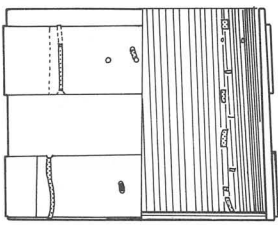
3406



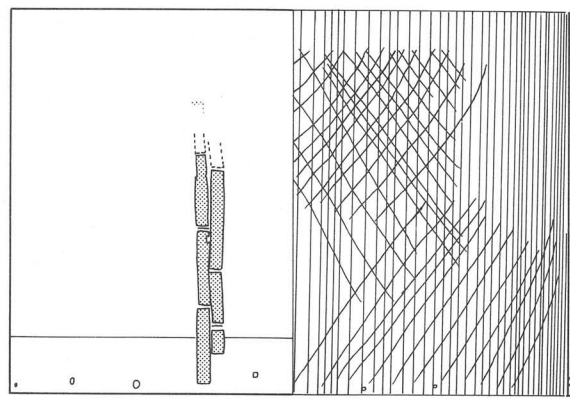
3407



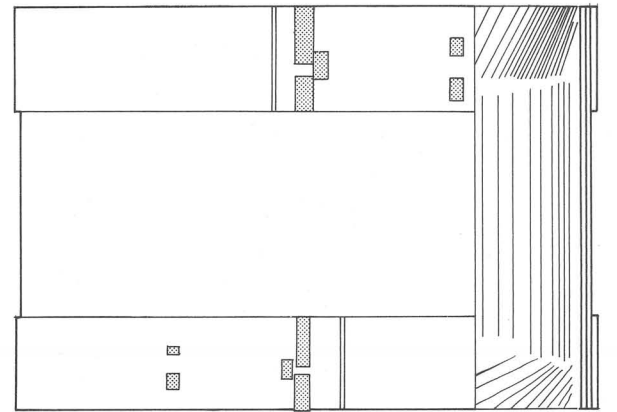
3408



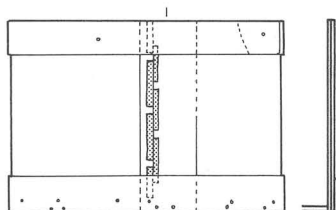
3401



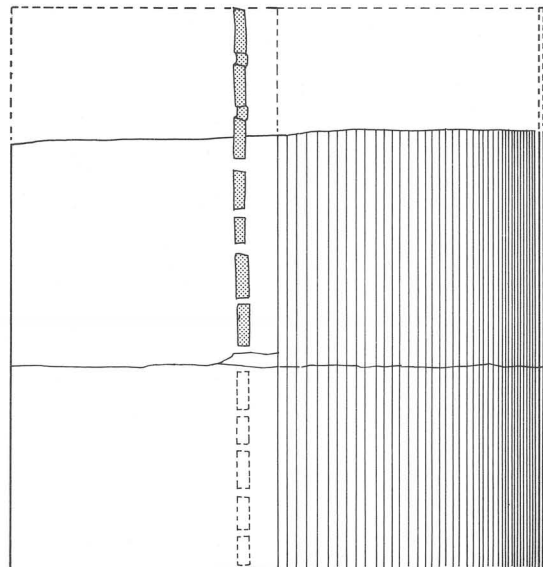
3409



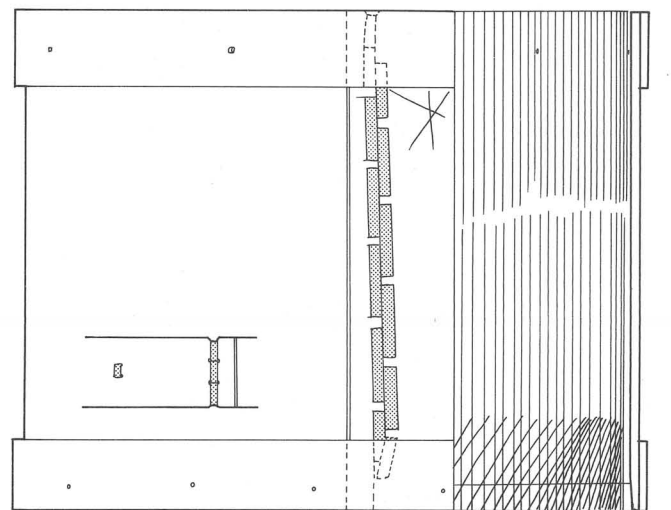
3412



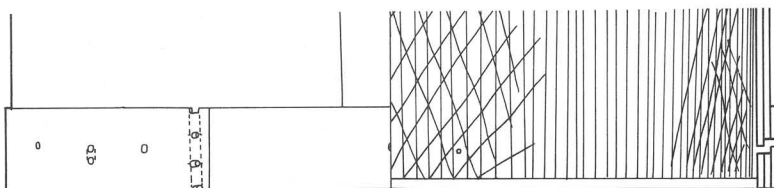
3402



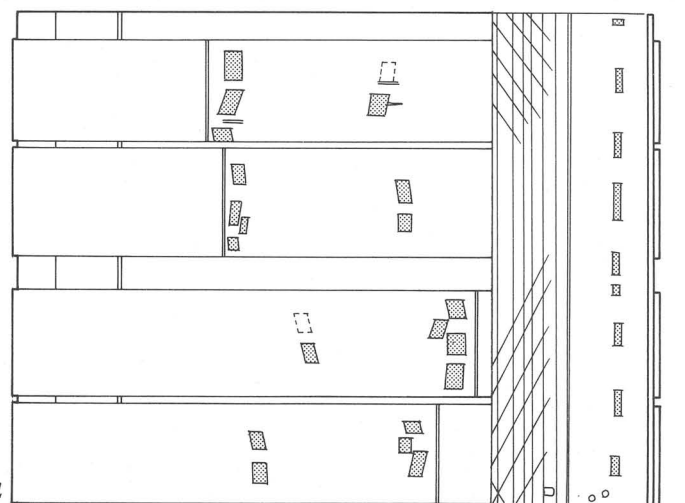
3410



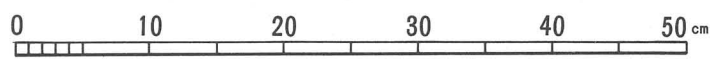
3413



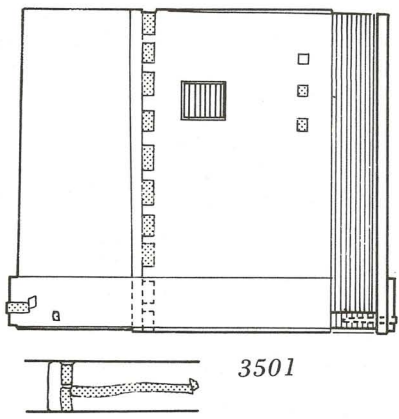
3411



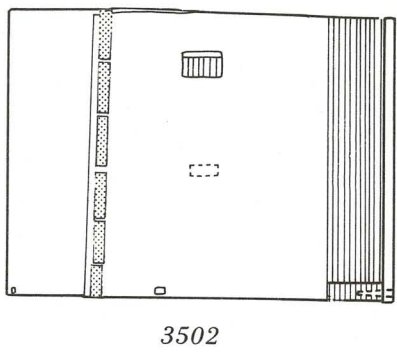
3414



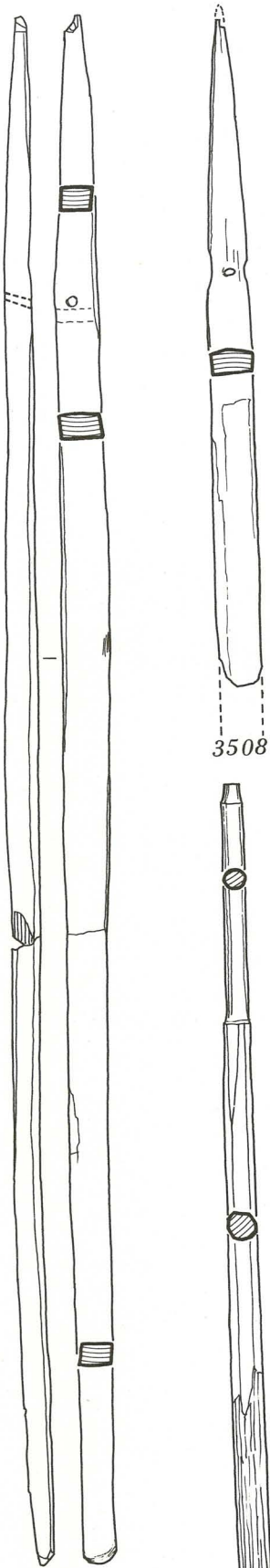
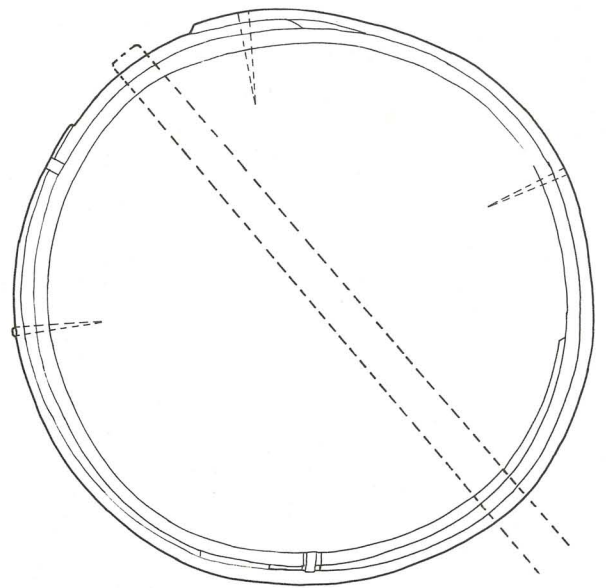
3401；平安京・西市， 3402・3408；平城宮， 3403；滋賀・針江北， 3404；兵庫・吉田南， 3405；大阪・郡家今城， 3406
 ・3413；平城京， 3407；藤原宮， 3409・3411；長岡京， 3410；兵庫・吉田南， 3412・3414；奈良・纏向



3501



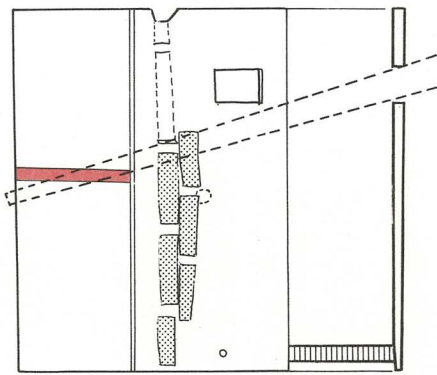
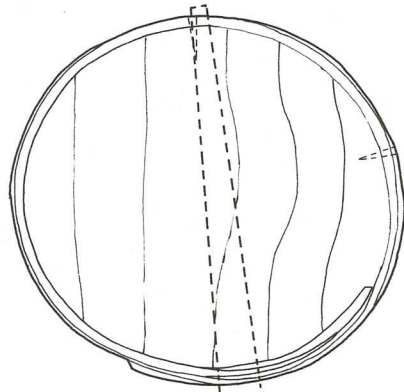
3502



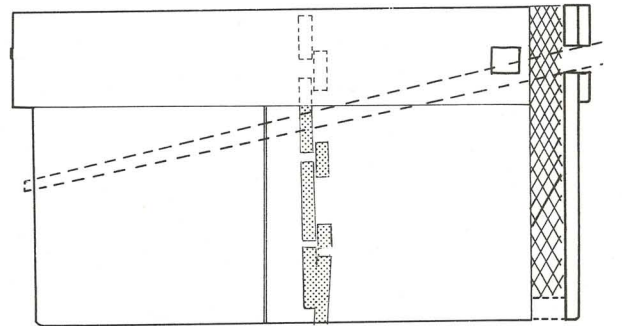
3508

3507

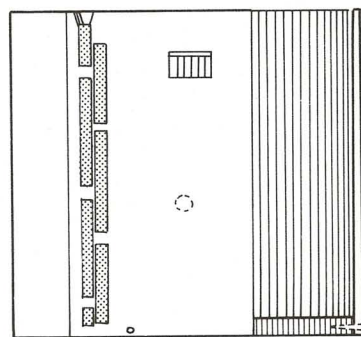
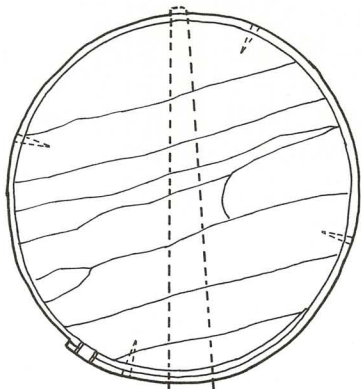
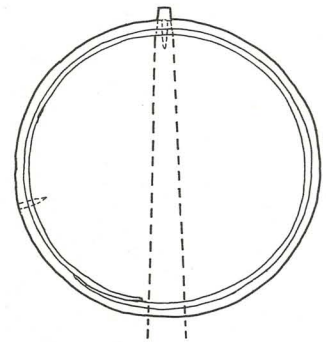
3509



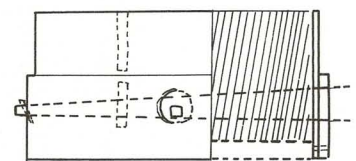
3503



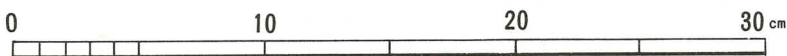
3504

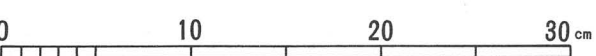
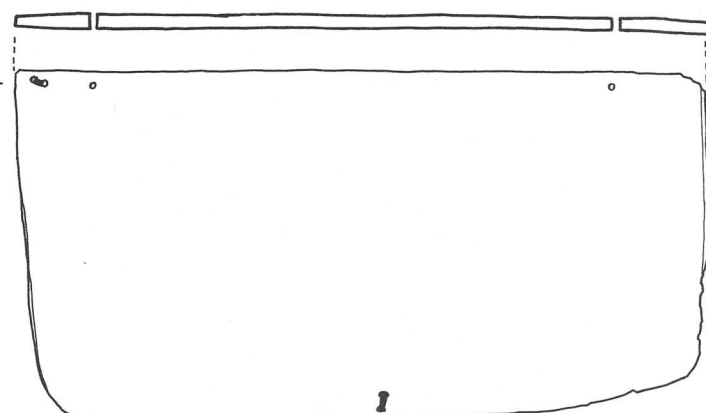
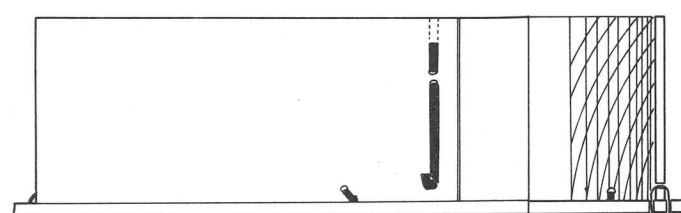
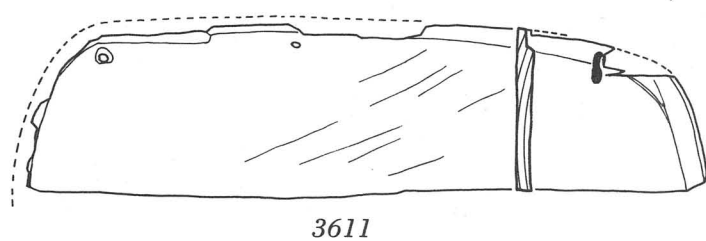
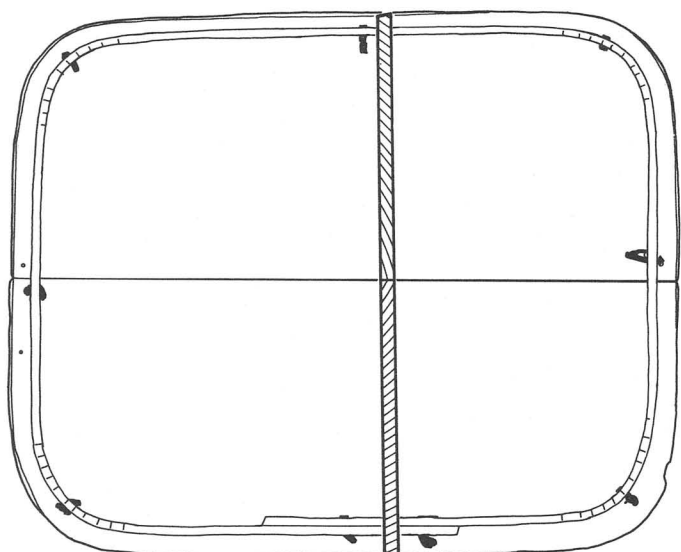
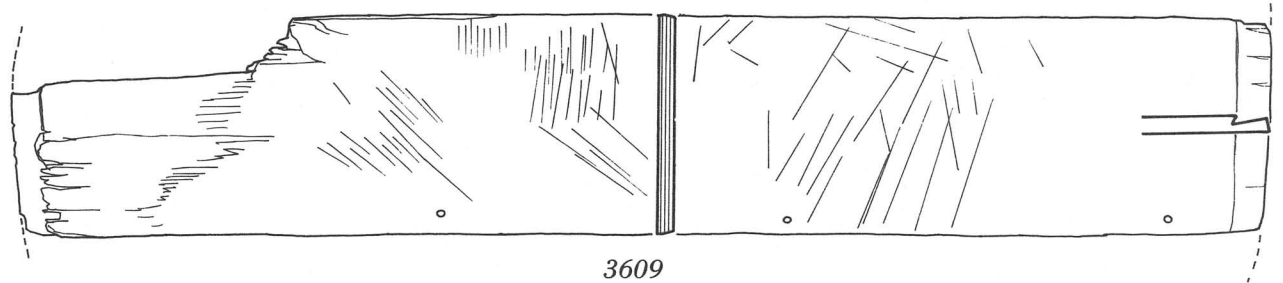
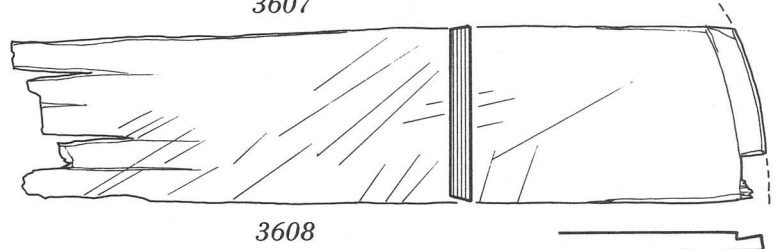
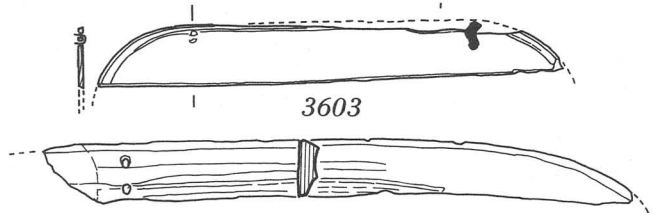
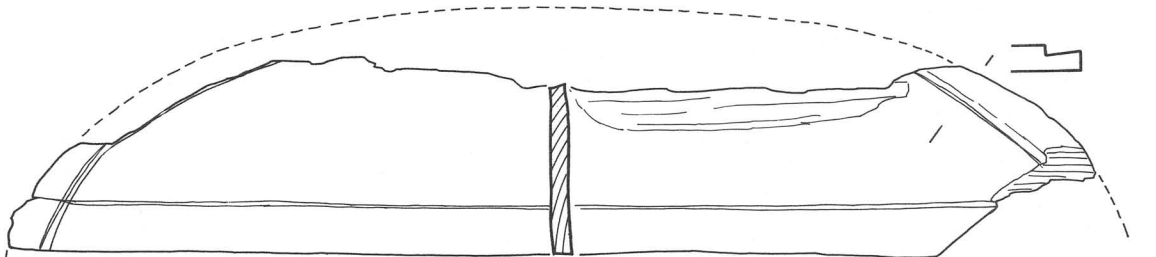
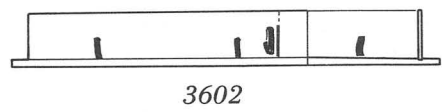
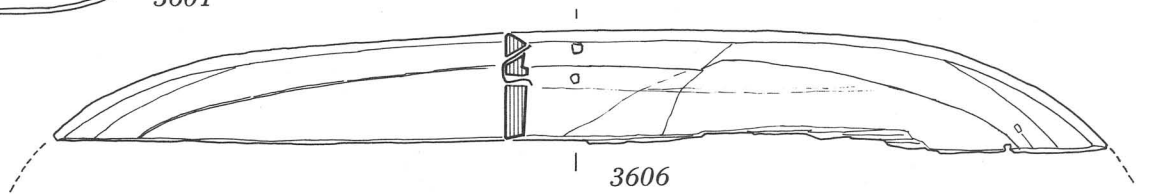
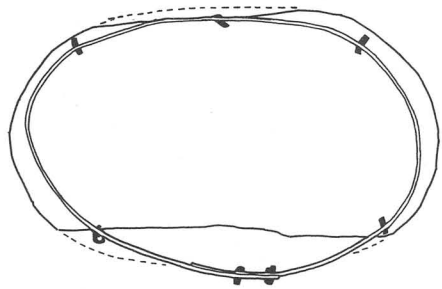
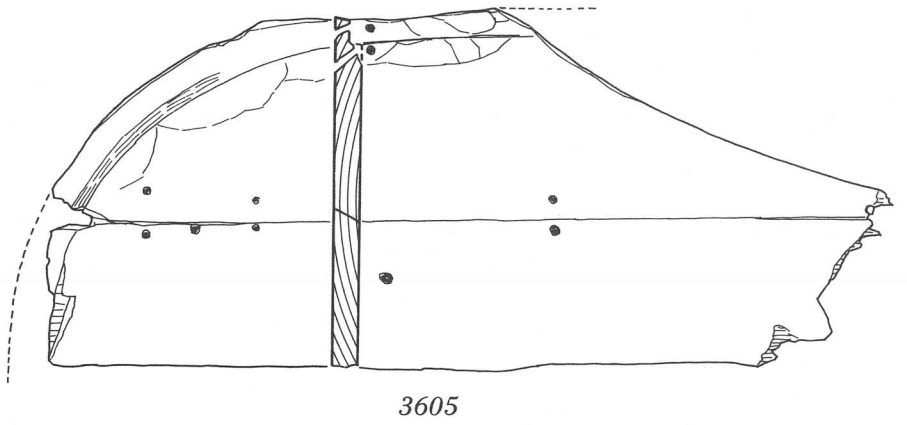
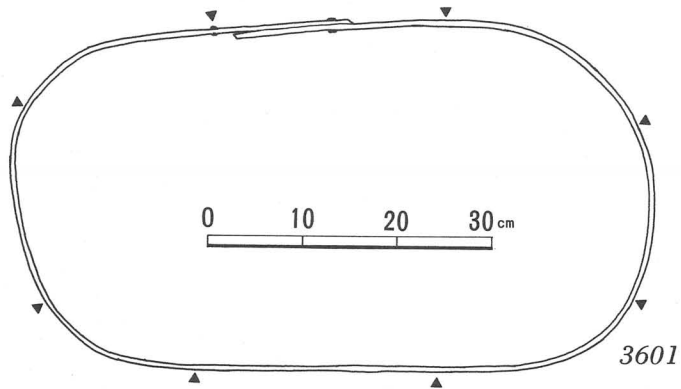
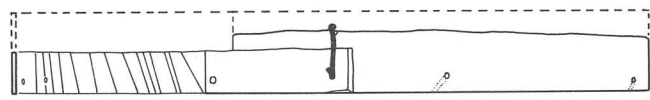


3505

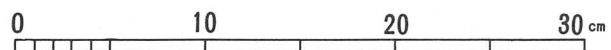
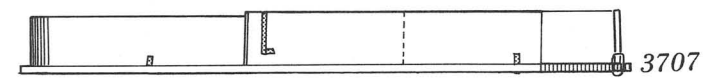
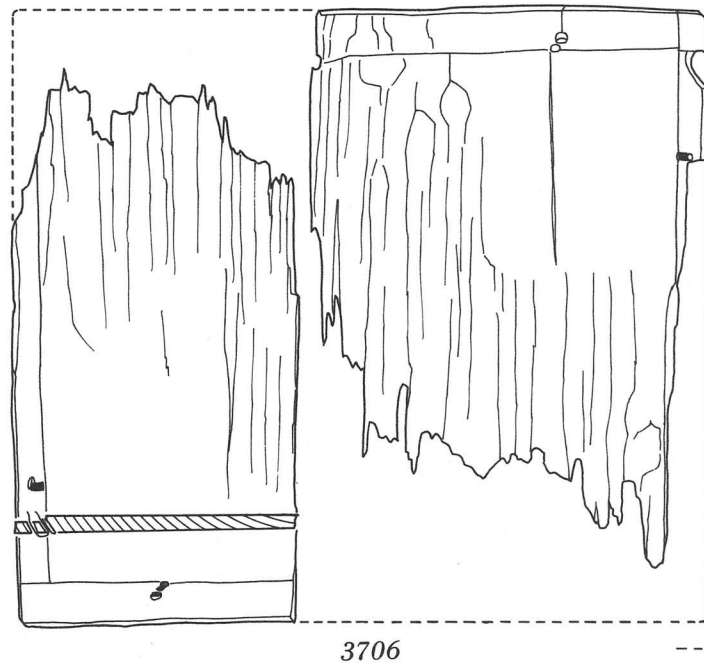
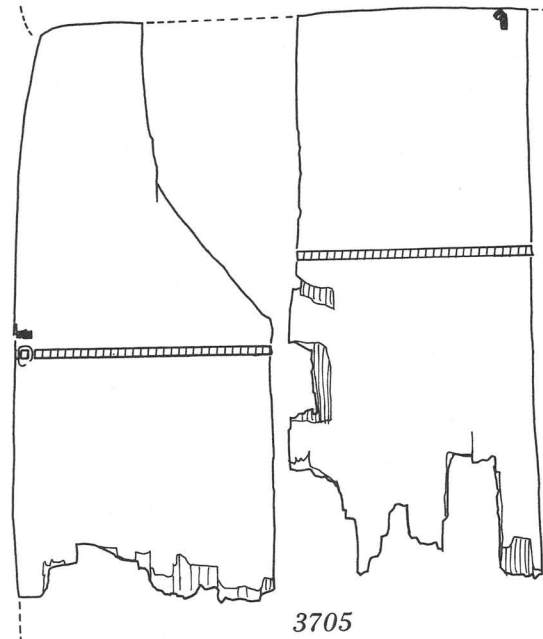
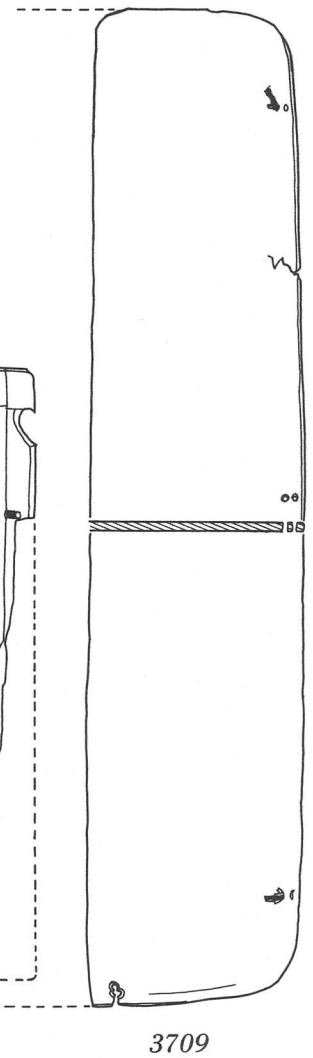
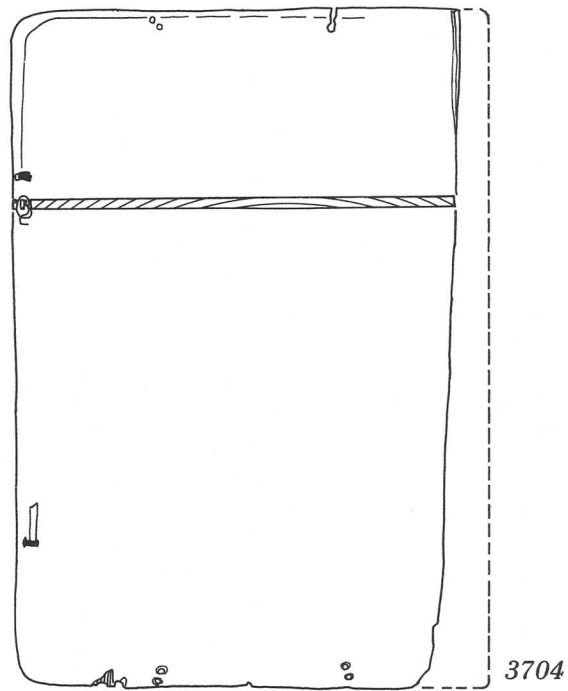
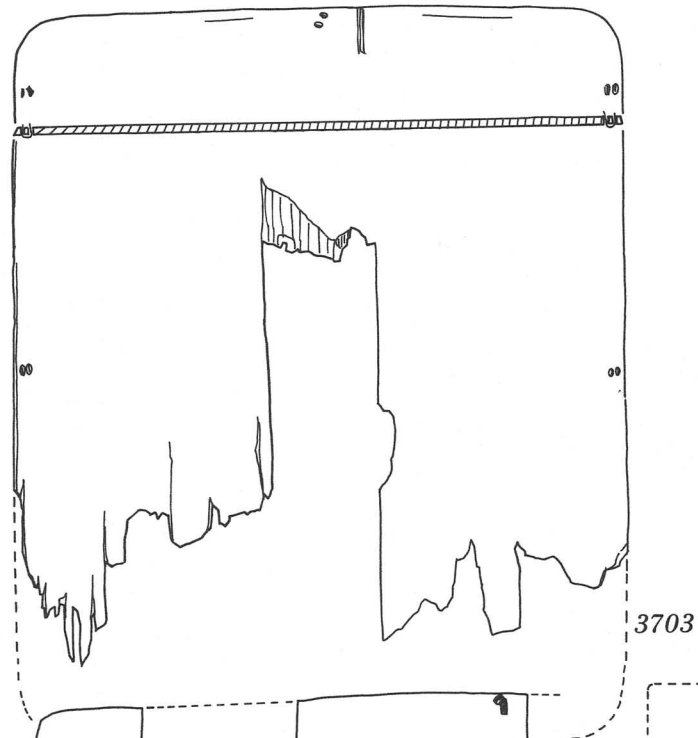
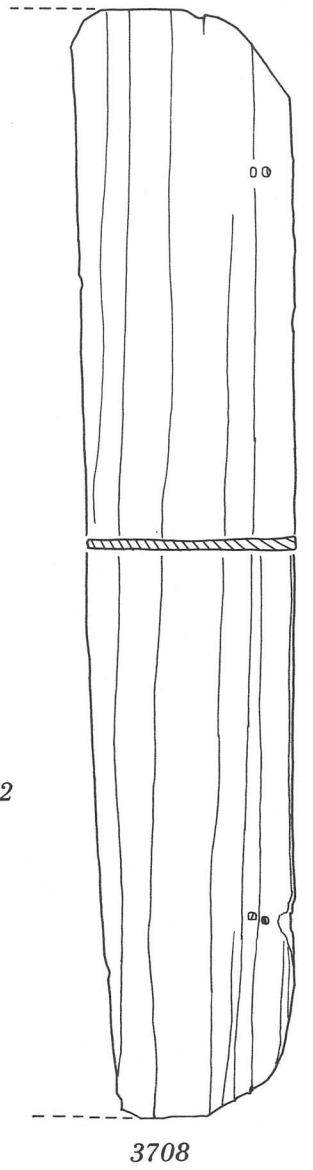
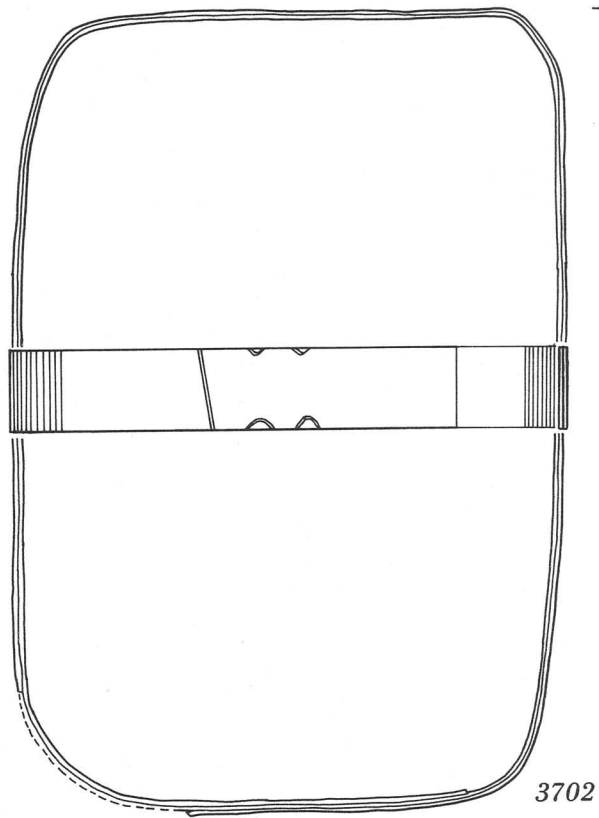
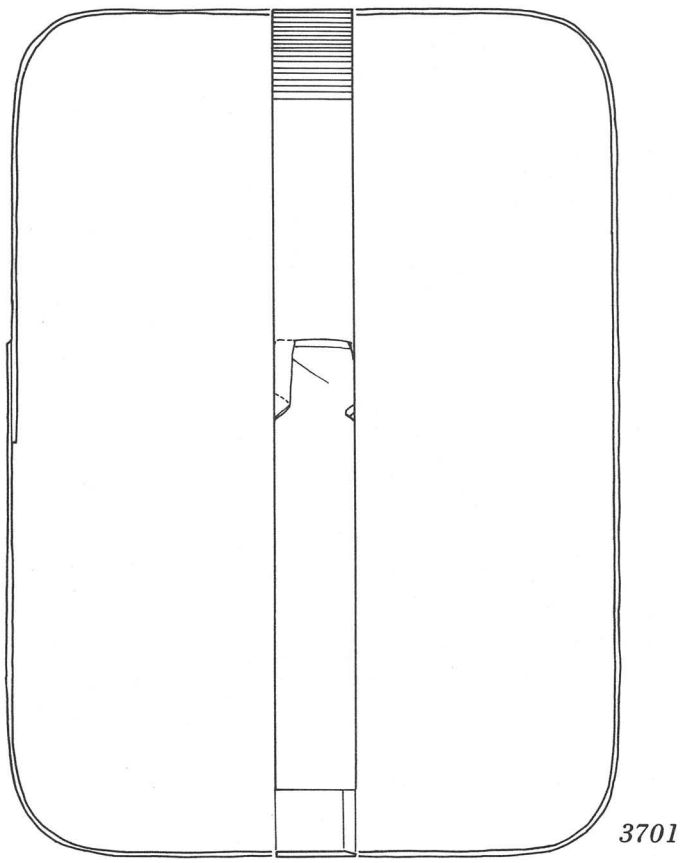


3506

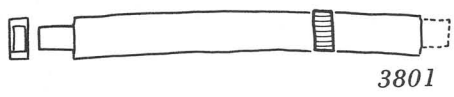




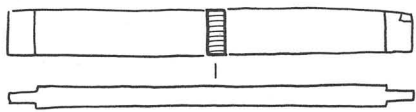
3601・3603；平城京，3602；兵庫・吉田南，3604・3605・3610；平城宮，3606；藤原宮，3607；和歌山・野田地区，3608・3609；滋賀・伊井永田，3611；大阪・上田部，3612；兵庫・八反長



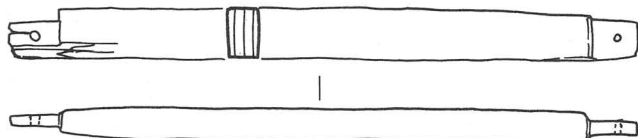
3701；奈良・坂田寺， 3702；兵庫・吉田南， 3703・3704・3709；平城京， 3705；奈良・和田廃寺， 3706・3707；平城宮， 3708；和歌山・野田地区



3801



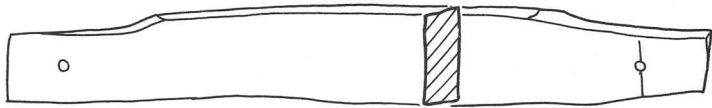
3802



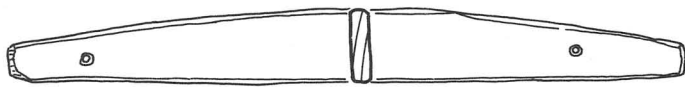
3803



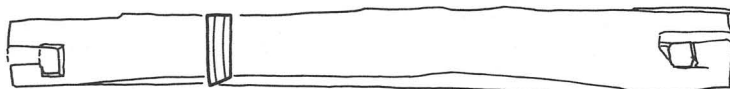
3804



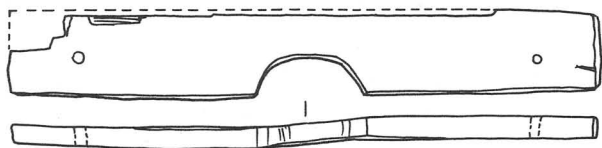
3805



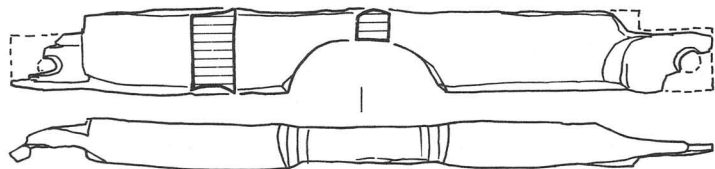
3806



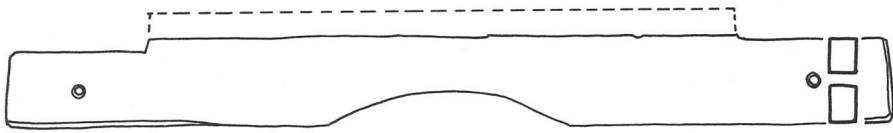
3807



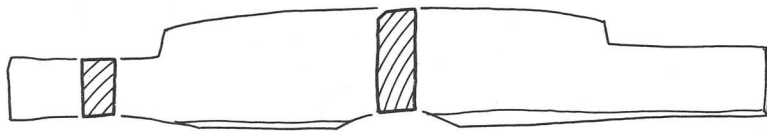
3808



3809



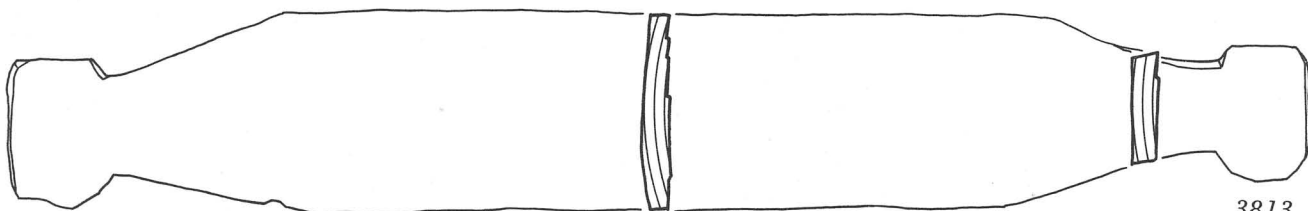
3810



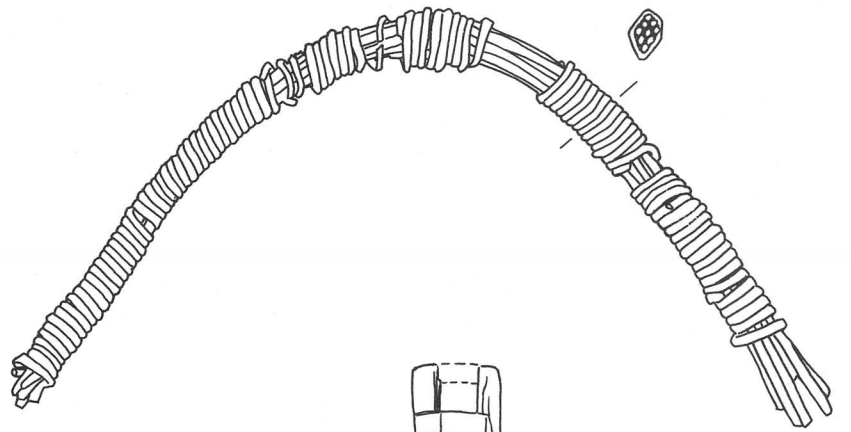
3811



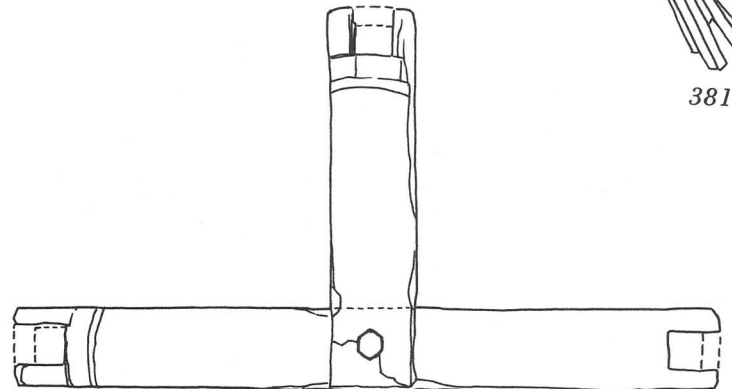
3812



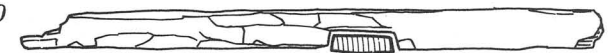
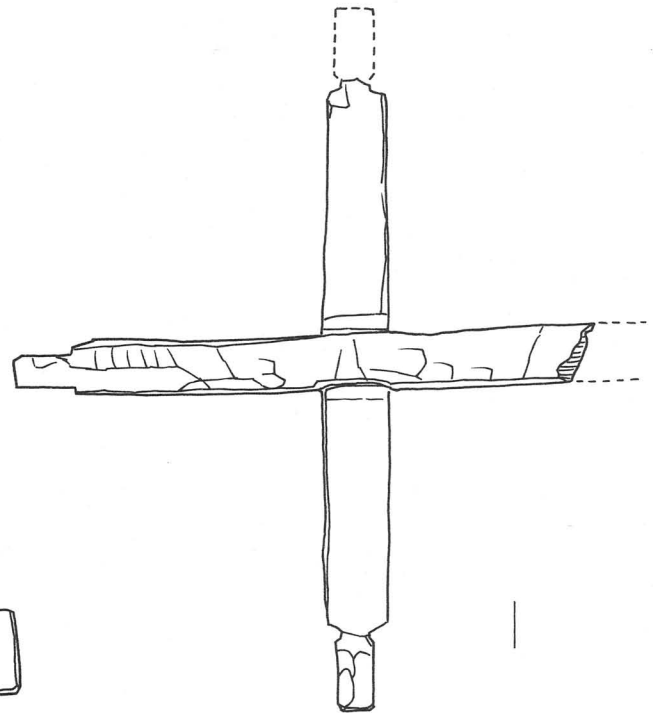
3813



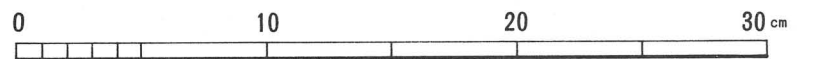
3814



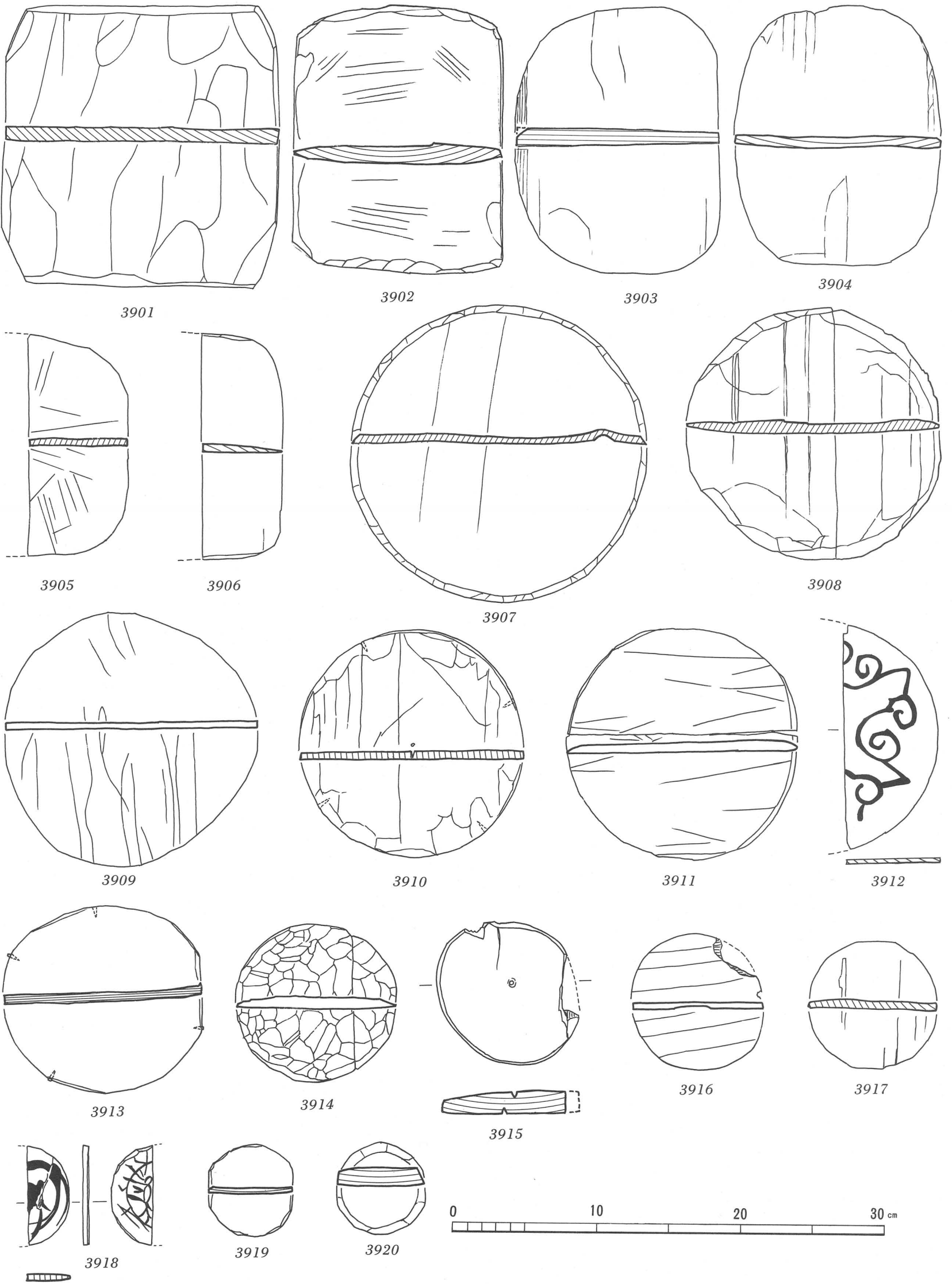
3815



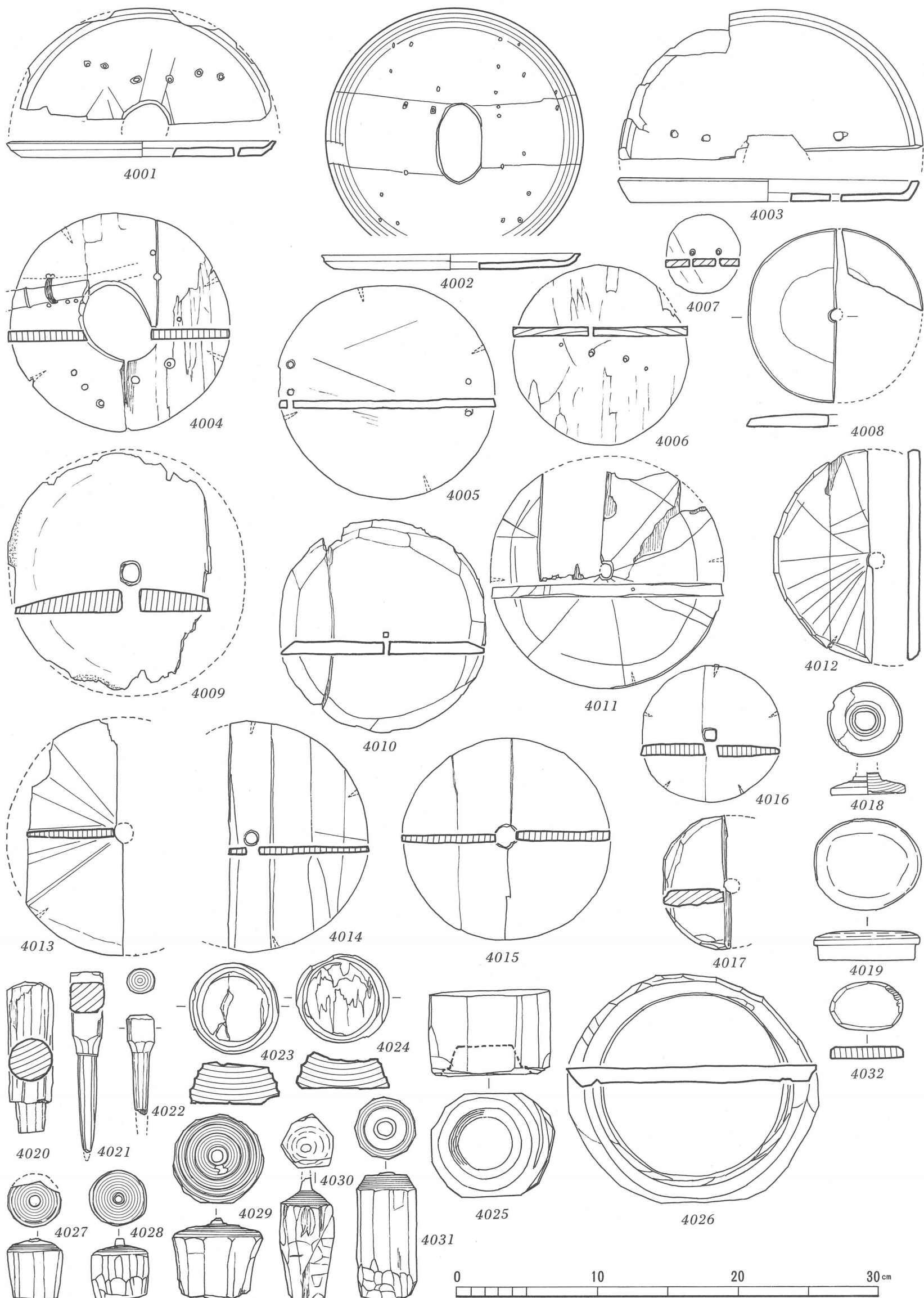
3816



3801 · 3802 ; 藤原京, 3803 ~ 3807 · 3809 · 3812 ~ 3815 ; 平城宮, 3808 ; 平城京, 3810 · 3811 ; 長岡京, 3816 ; 三重 · 下郡



3901 · 3902 · 3904 · 3907 · 3908 · 3912 · 3919 ; 平城宮, 3903 · 3906 · 3910 · 3915 · 3920 ; 平城京, 3905 ; 和歌山 · 野田地区, 3909 · 3911 · 3916 · 3917 ; 長岡京, 3913 ; 平安京 · 西市, 3914 · 3918 ; 藤原宮



4001；京都·大藪，4002·4010·4011·4018~4022·4027·4028·4030·4031；平城宮，4003；大阪·大藏司，4004；奈良·白毫寺，4005；滋賀·鴨，4006·4017·4023·4024·4029·4032；長岡京，4007·4009·4012·4014·4015；平城京，4008；長岡宮，4013·4016；平安京·西市，4025；平安京·西寺，4026；京都·古殿