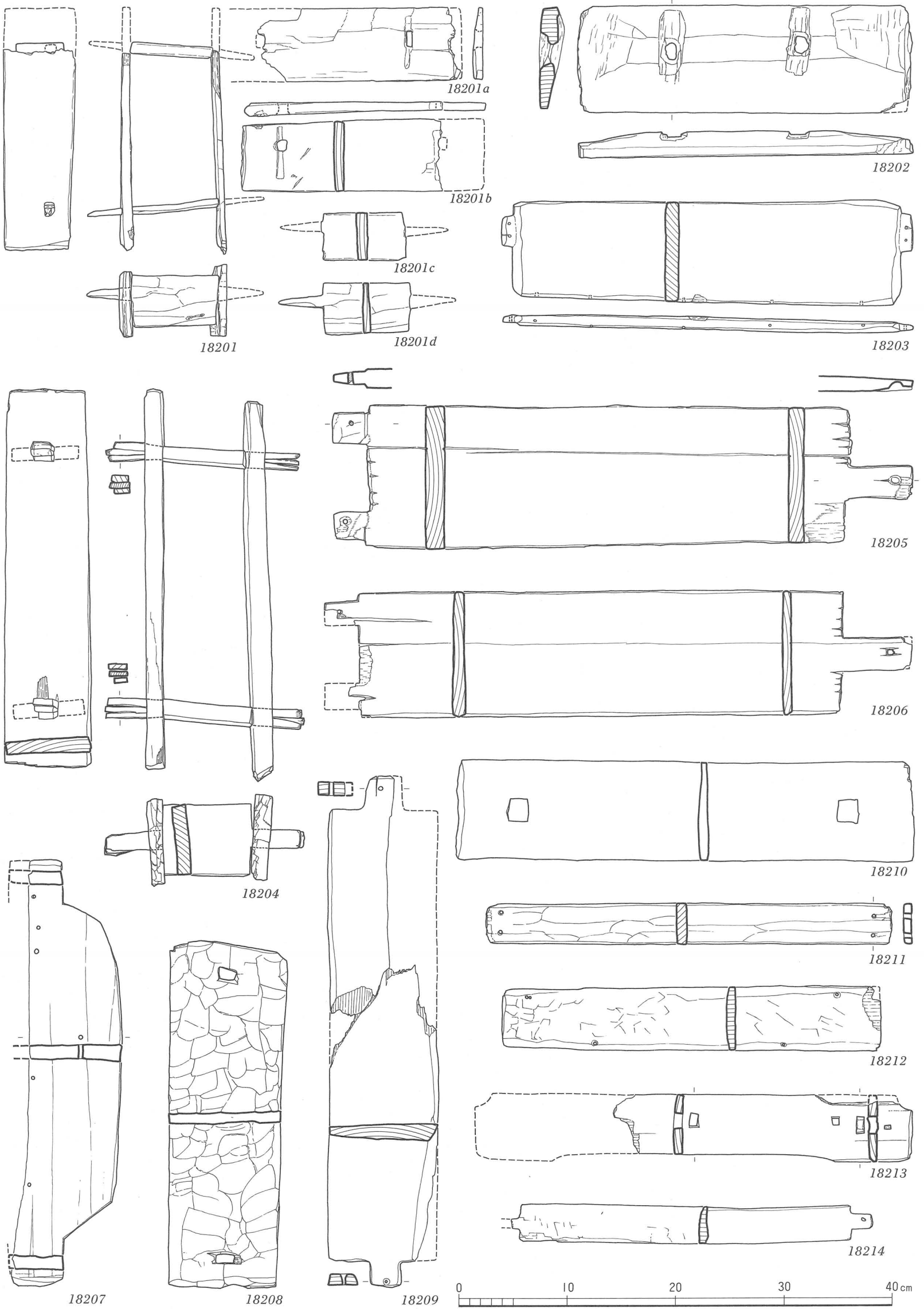
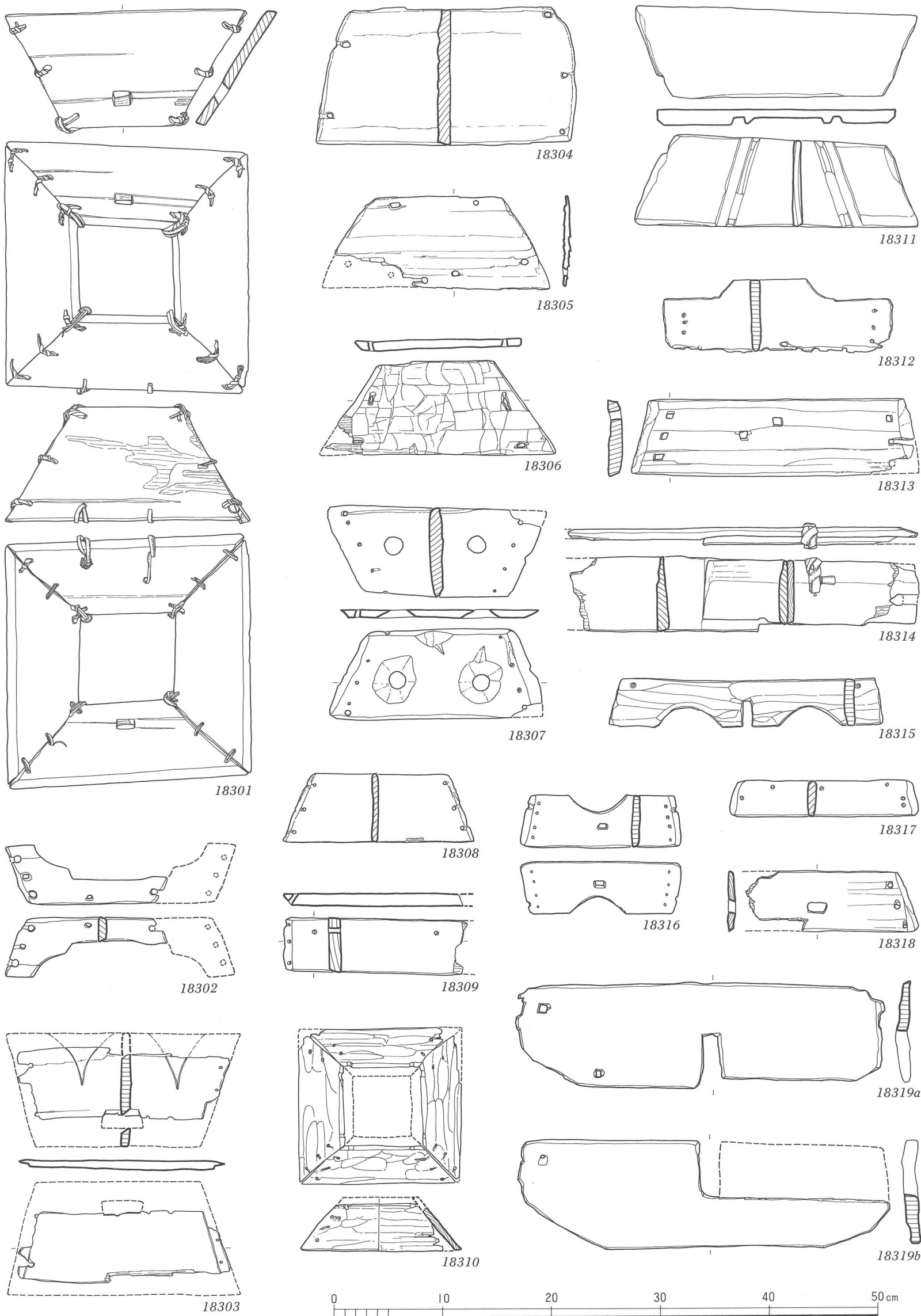


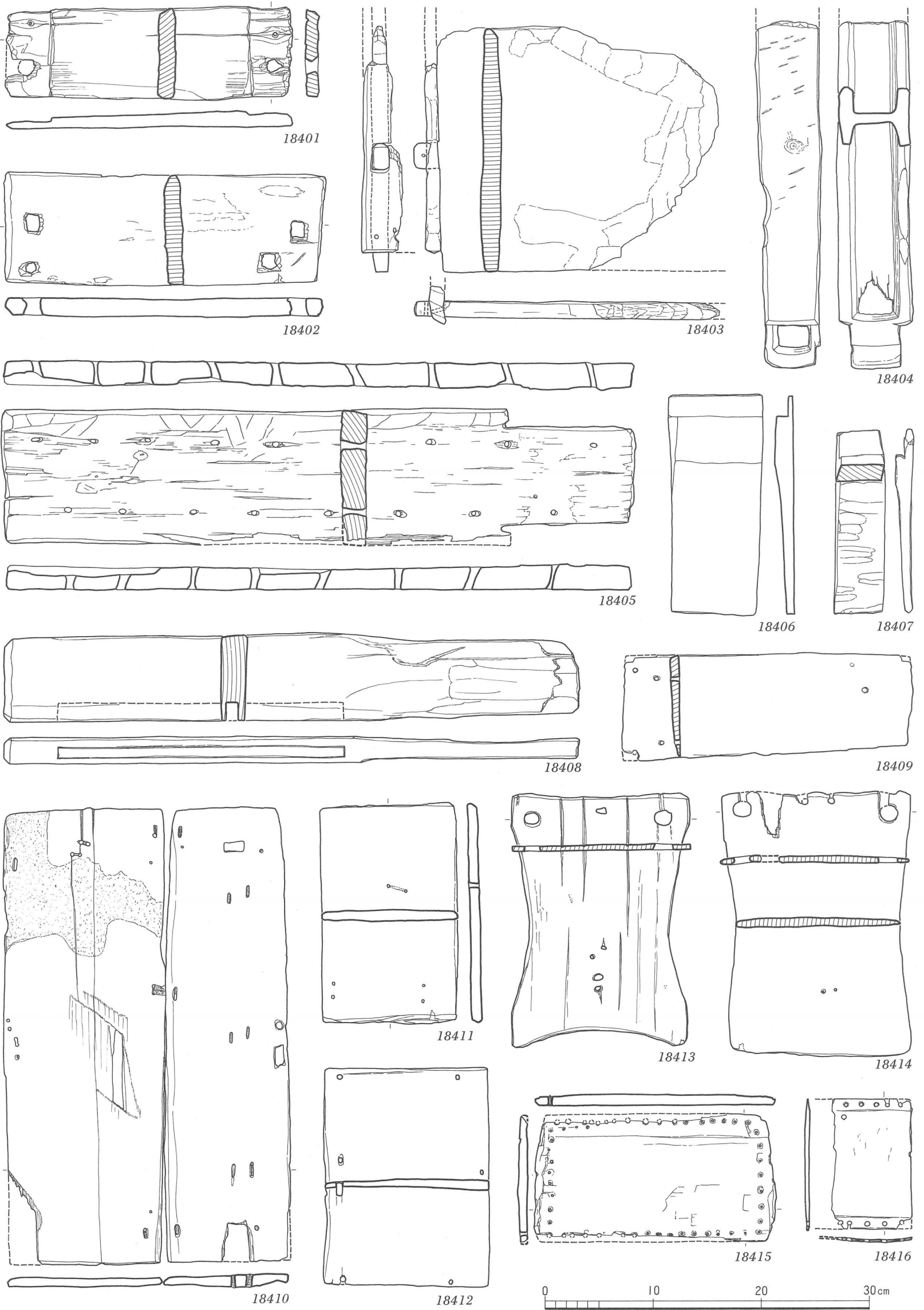
18101・18102；京都府古殿，18103；京都府鴨田，18104；大阪府四ツ池，18105；大阪府西岩田，18106；奈良県布留，18107；滋賀県国友，18108・18109；滋賀県服部



18201；京都府鴨田，18202；大阪府鬼虎川，18203・18214；滋賀県入江内湖(行司町地区)，18204・18211；奈良県平城宮下層，18205・18206；奈良県星塚1号墳，18207；兵庫県八反長，18208・18210；大阪府豊中，18209・18213；奈良県平城京下層，18212；大阪府恩智

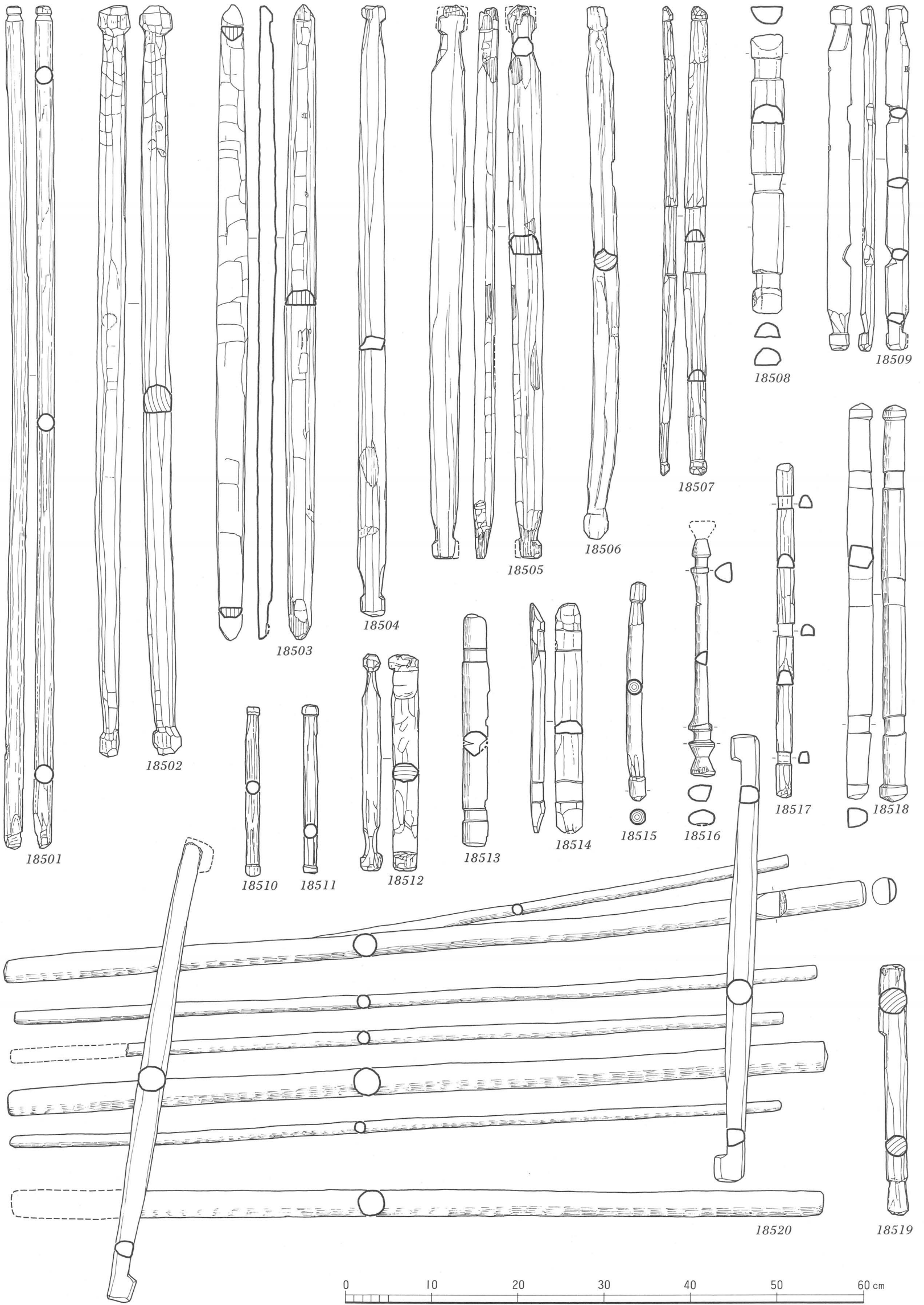


18301・18308・18318；三重県北堀池，18302・18307・18311・18314・18316・18317；滋賀県入江内湖(行司町地区)，  
 18303；滋賀県森浜，18304；滋賀県国友，18305；滋賀県鴨田，18306；大阪府西岩田，18309；奈良県平城京下層，  
 18310・18313；奈良県平城宮下層，18312・18315；滋賀県赤野井湾，18319；三重県神部

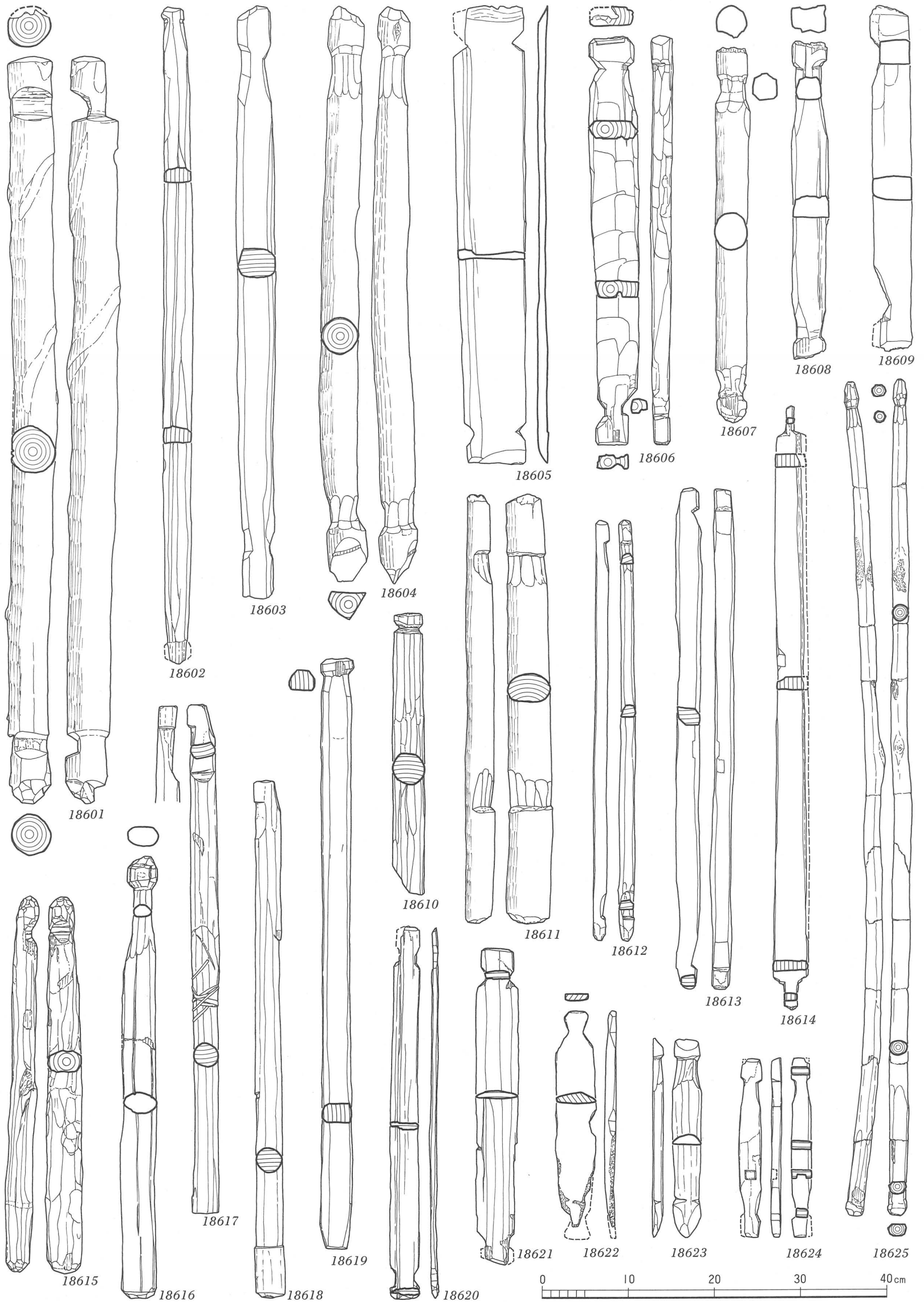


18401；大阪府巨摩， 18402；滋賀県国友， 18403・18405；京都府古殿， 18404；大阪府池上， 18406・18409；奈良県平城京下層， 18407；大阪府小阪， 18408；奈良県平城宮下層， 18410；大阪府新家， 18411・18414；滋賀県鴨田， 18412；滋賀県湖西線， 18413；滋賀県入江内湖(行司町地区)， 18415；大阪府亀井， 18416；大阪府瓜生堂

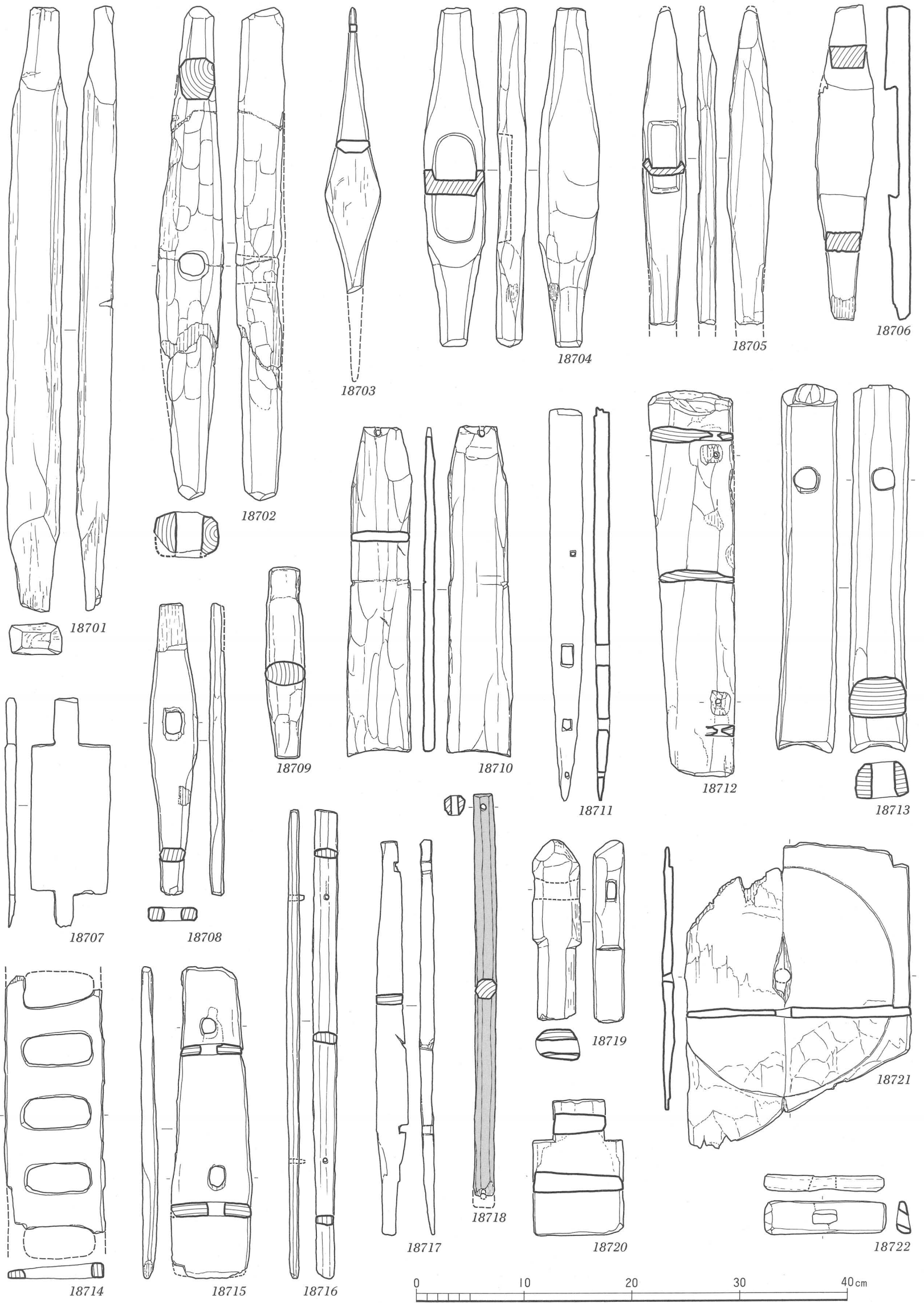




18501・18513；滋賀県森浜， 18502・18510・18511；京都府古殿， 18503；大阪府西岩田， 18504；大阪府池上， 18505・18519；奈良県平城宮下層， 18506；兵庫県丁・柳ヶ瀬， 18507；滋賀県入江内湖(行司町地区)， 18508；大阪府新家， 18509；兵庫県播磨長越， 18512；大阪府恩智， 18514；滋賀県旭， 18515・18520；大阪府鬼虎川， 18516；大阪府亀井， 18517；大阪府八尾南， 18518；奈良県纏向

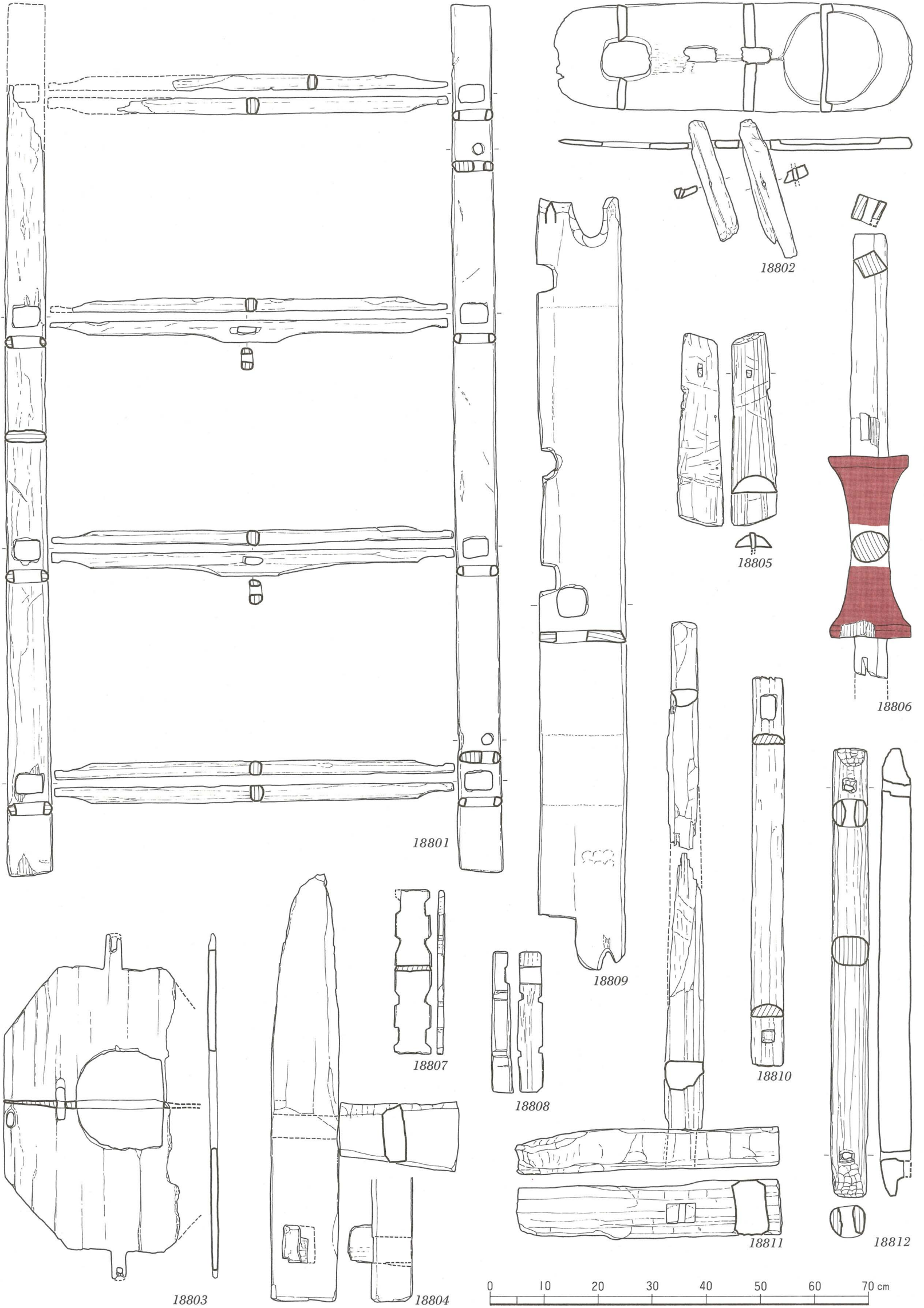


18601；兵庫縣北青木，18602；京都府中久世，18603・18613・18620・18624；京都府古殿，18604；京都府岡崎，18605；  
 大阪府龜井，18606；大阪府西岩田，18607~18609；大阪府新家，18610・18617・18618；奈良縣平城宮下層，18611；滋賀  
 縣入江內湖(丸葭地區)，18612・18614・18619・18622・18625；大阪府鬼虎川，18615；大阪府巨摩，18616；三重縣納所，  
 18621；和歌山縣田屋，18623；滋賀縣入江內湖(西野地區)

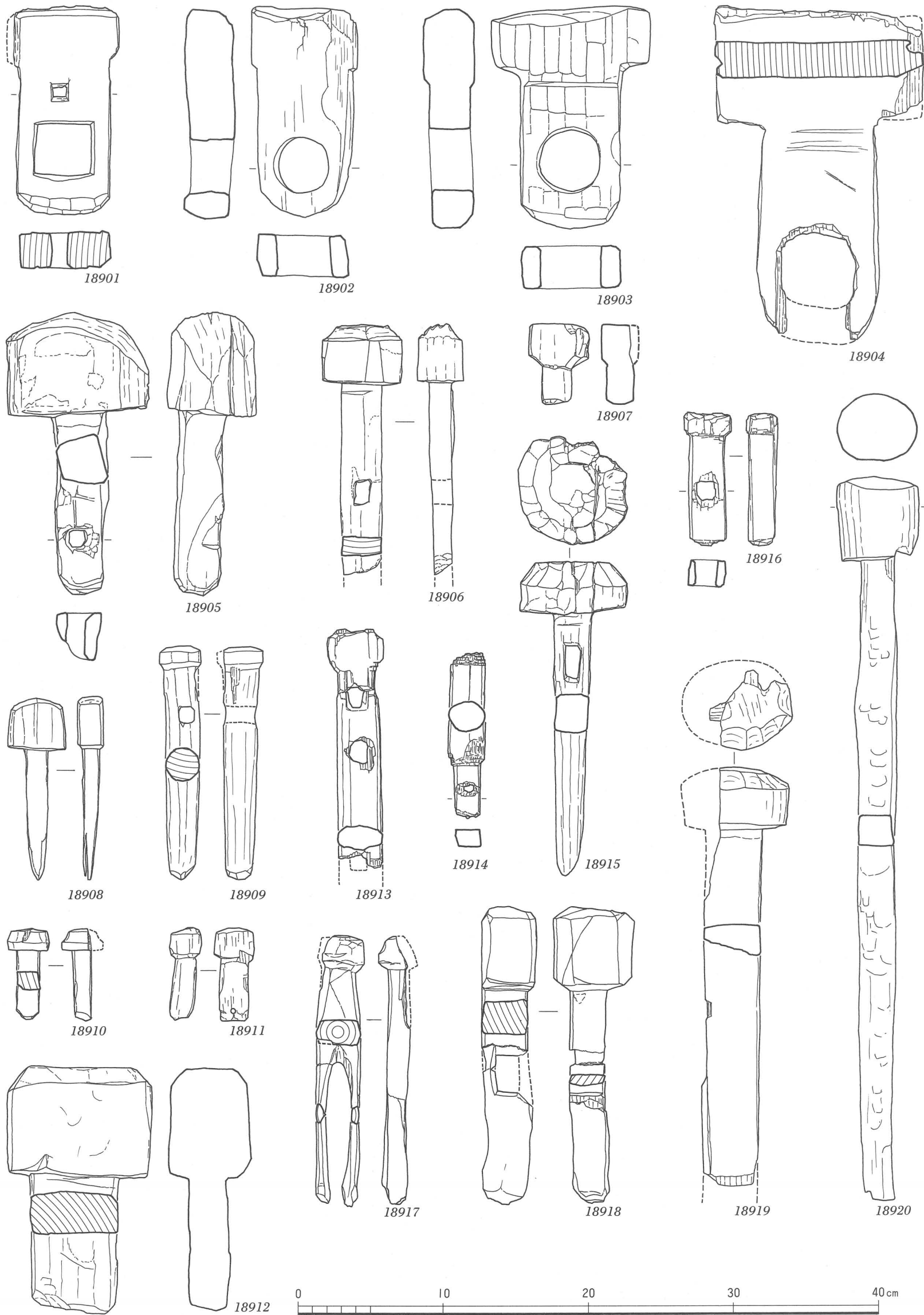


18701；奈良県和爾・森本，18702；京都府石本，18703；奈良県唐古，18704；三重県納所，18705・18708・18715；大阪府  
 鬼虎川，18706；奈良県星塚1号墳，18707；大阪府豊中，18709・18711・18718；京都府鴨田，18710；滋賀県下繰子，  
 18712・18719；奈良県平城宮下層，18713；和歌山県田屋，18714；滋賀県赤野井湾，18716；和歌山県野田地区，18717；  
 滋賀県入江内湖(丸葎地区)，18720；滋賀県正源寺，18721；大阪府亀井北，18722；滋賀県入江内湖(西野地区)



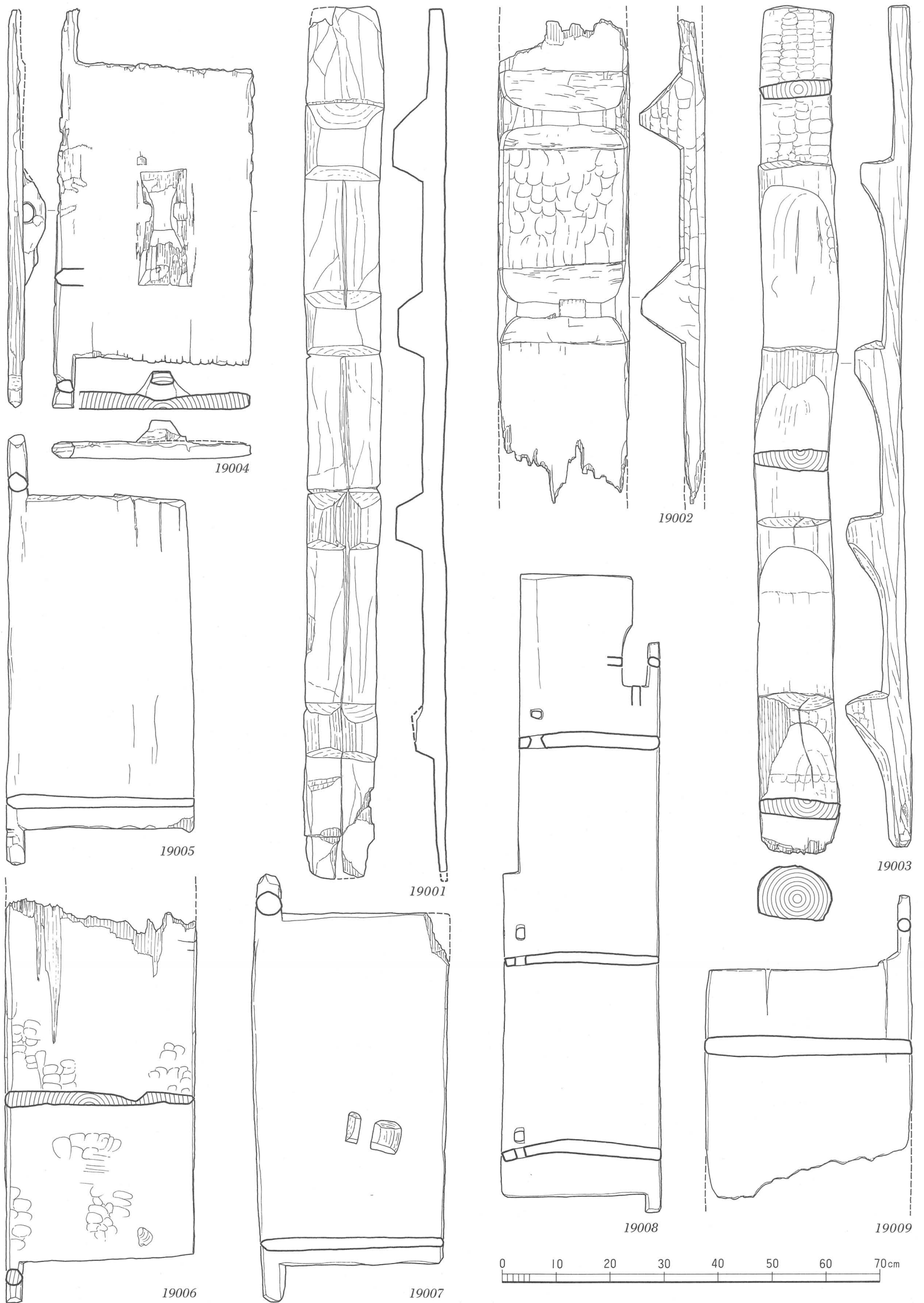


18801 ; 京都府古殿, 18802 ; 大阪府山賀, 18803 ; 滋賀県高田, 18804・18811 ; 滋賀県湖西線, 18805・18806・18808 ; 大阪府新家, 18807 ; 大阪府鬼虎川, 18809 ; 奈良県平城宮下層, 18810 ; 滋賀県国友, 18812 ; 大阪府西岩田,

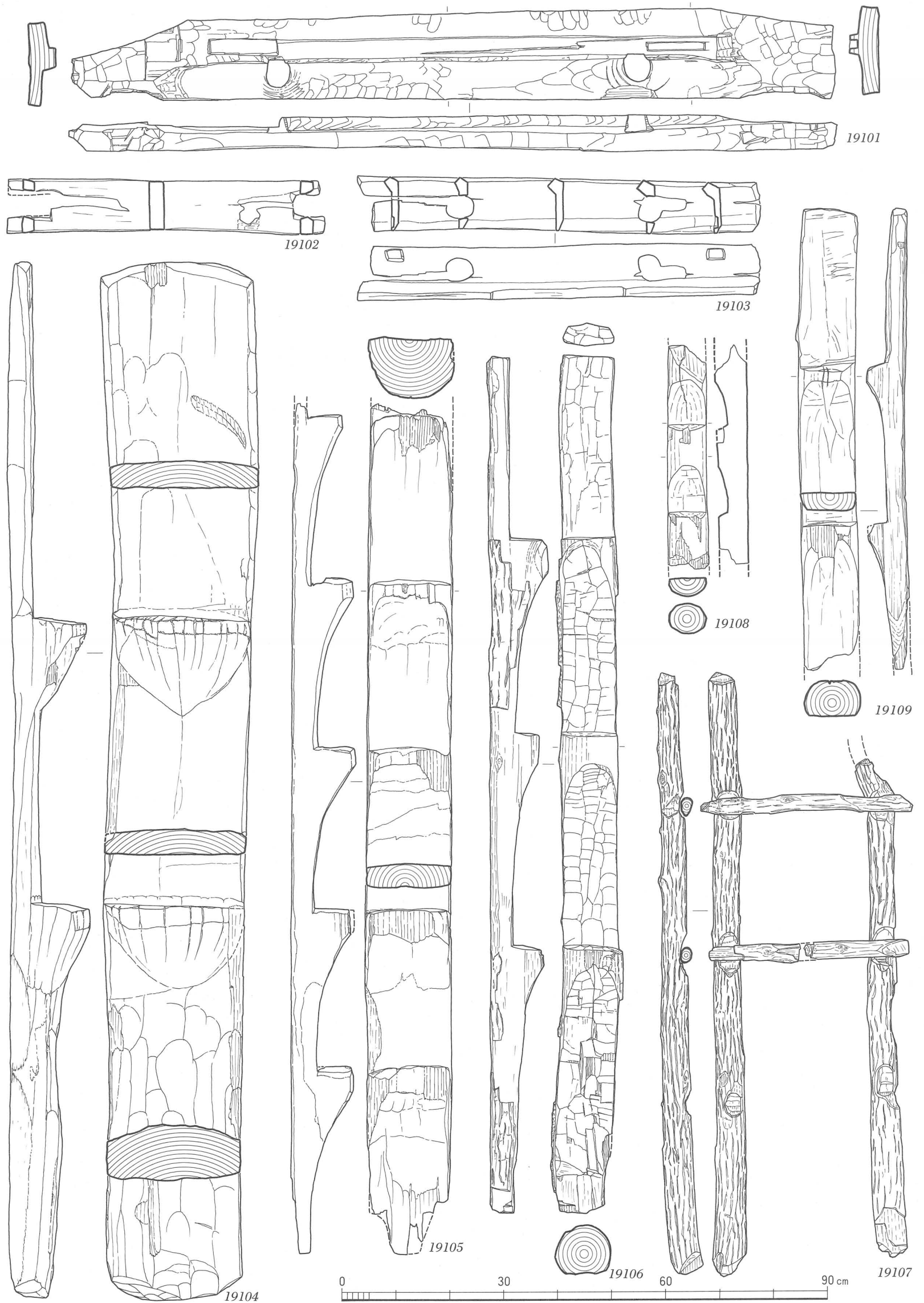


18901・18908；滋賀県湖西線，18902；京都府中久世，18903；京都府太田，18904；大阪府恩智，18905；三重県納所，18906・18910；奈良県平城宮下層，18907；滋賀県新開，18909；滋賀県旭，18911；奈良県和爾・森本，18912；滋賀県服部，18913・18914；大阪府池上，18915；京都府正垣，18916；大阪府新家，18917；大阪府鬼虎川，18918；大阪府亀井，18919；奈良県唐古，18920；大阪府亀井北

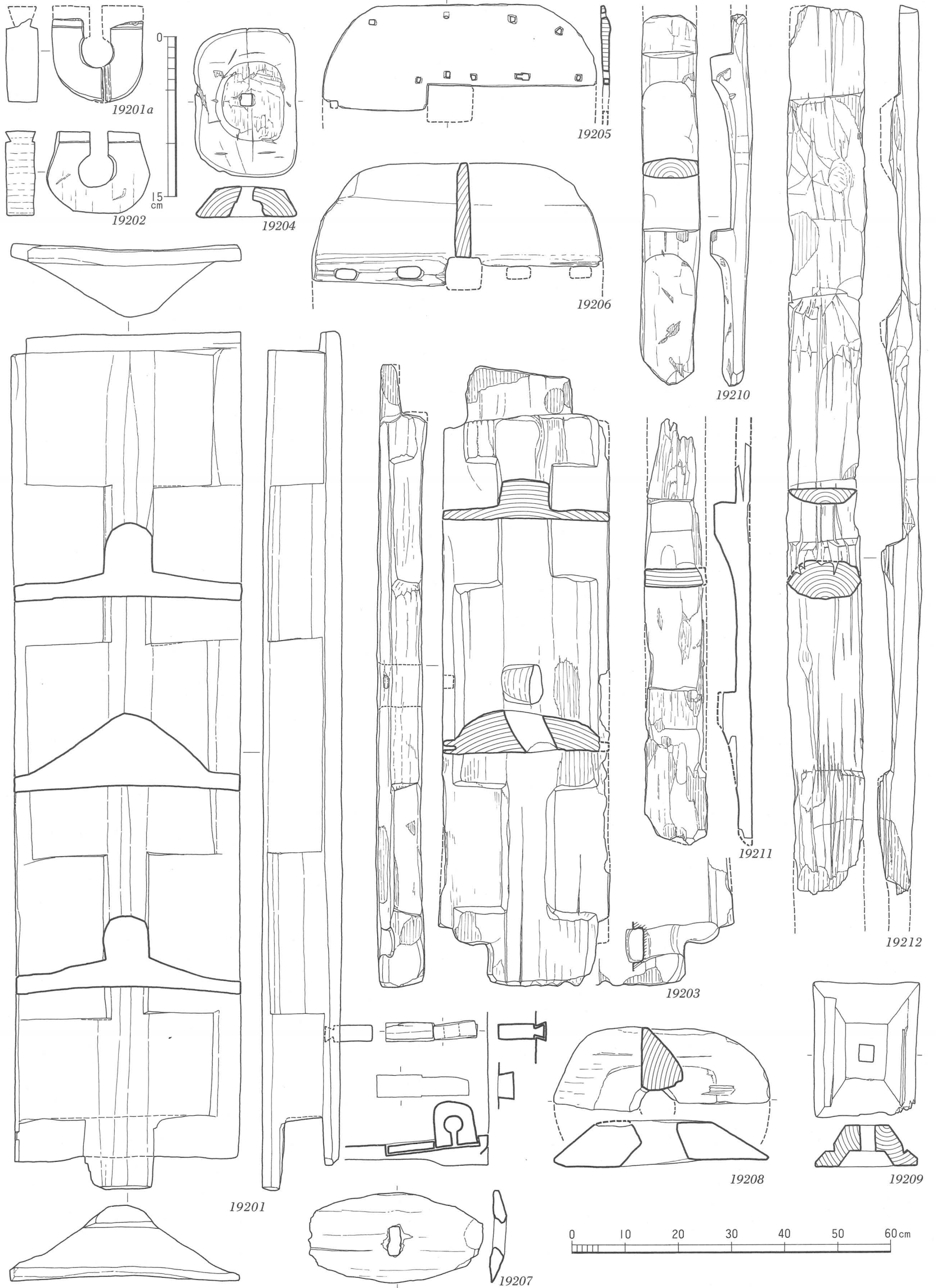




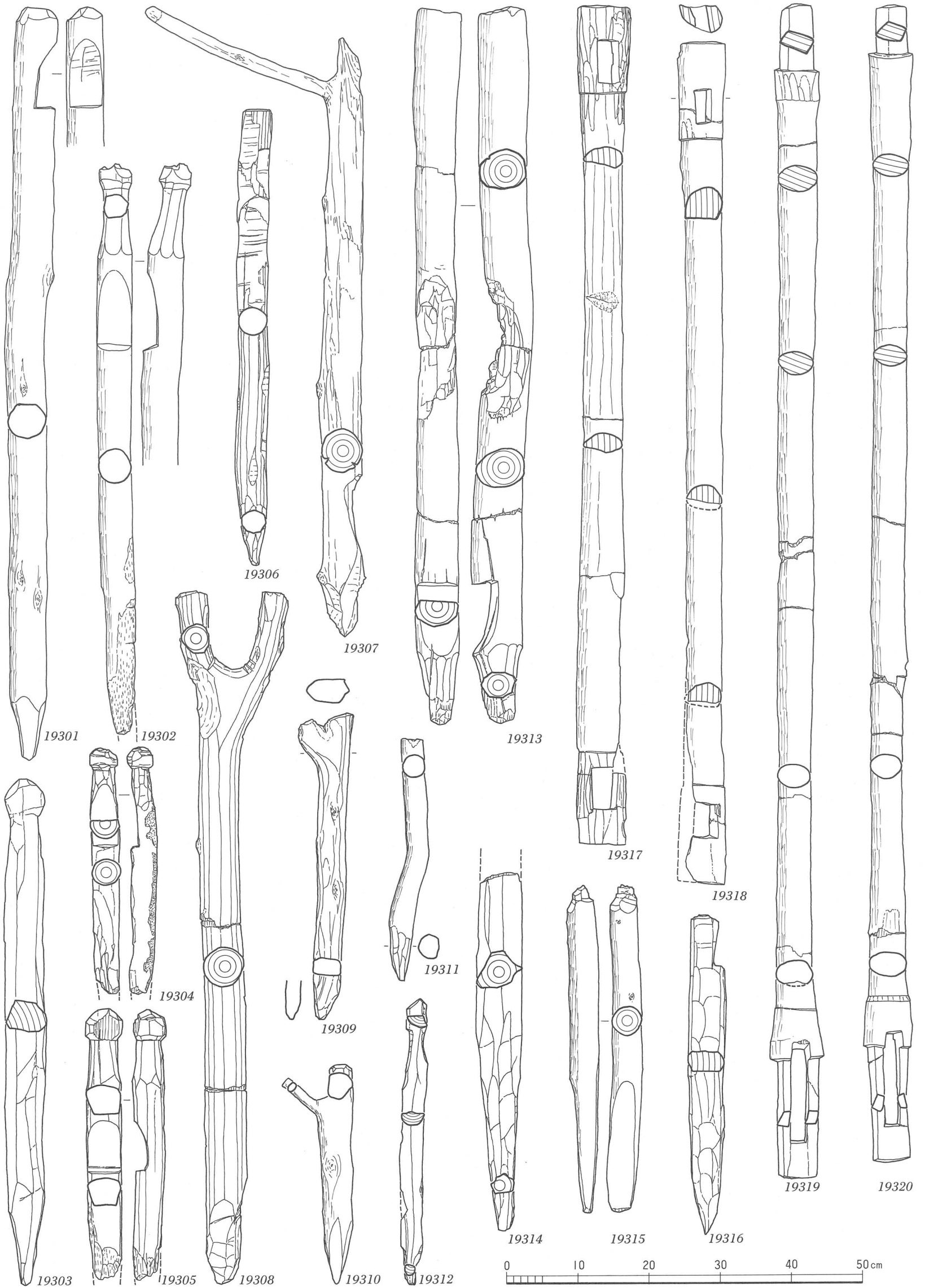
19001；奈良県十六面・薬王寺，19002；三重県北堀池，19003；和歌山県野田地区，19004；奈良県和爾・森本，19005・  
19007；大阪府豊中，19006；大阪府長原，19008；和歌山県鳴神II，19009；兵庫県下坂部



19101；大阪府長原，19102・19103；三重県納所，19104・19106・19107；奈良県平城宮下層，19105；三重県北堀池，19108；大阪府亀井，19109；大阪府東奈良（19102・19103はスケールの2倍大である）

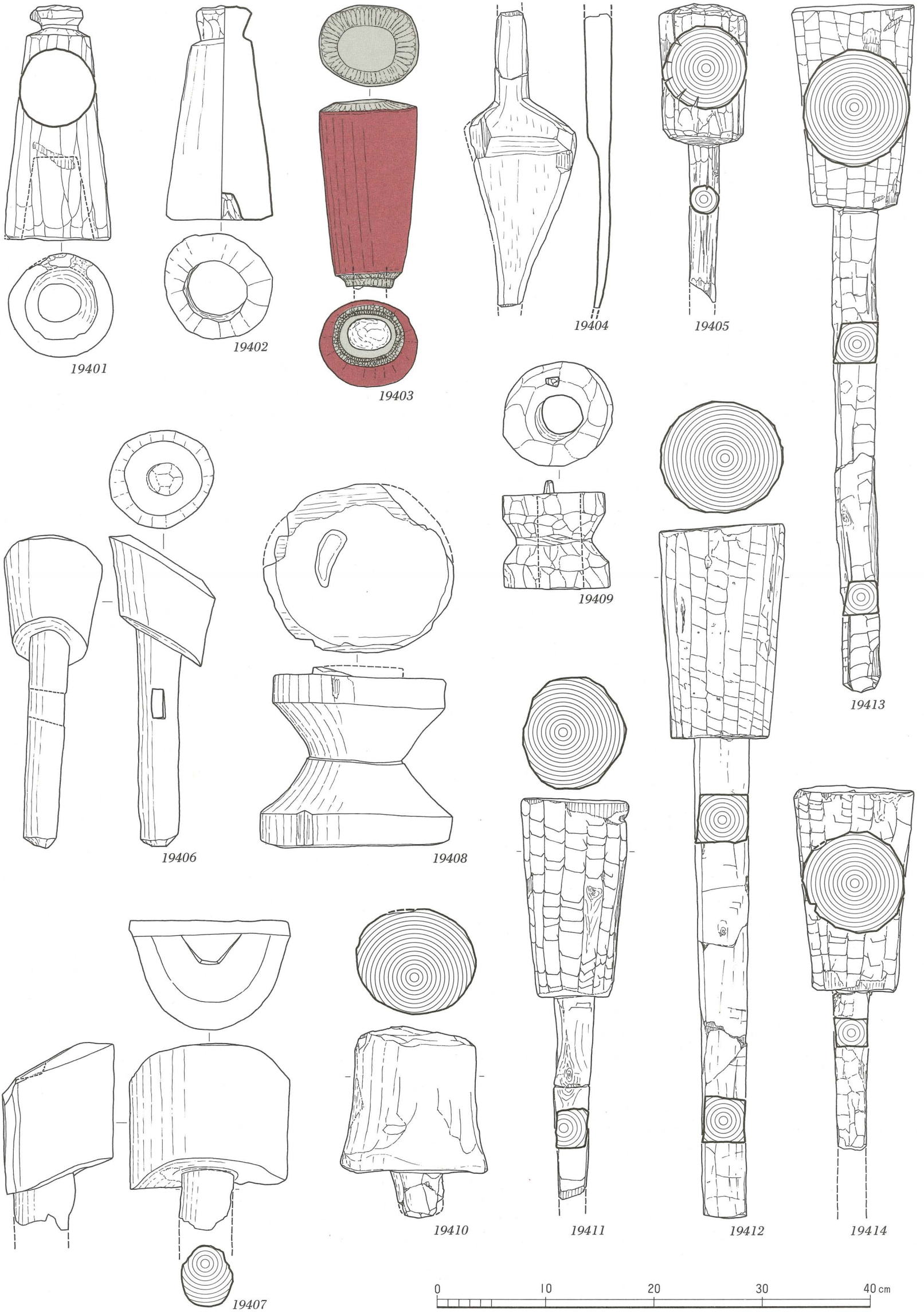


19201；和歌山県鳴神Ⅱ， 19202；奈良県纏向， 19203・19210；奈良県平城宮下層， 19204・19208・19209；大阪府陵南北， 19205；三重県神部， 19206；滋賀県鴨田， 19207；大阪府亀井， 19211；滋賀県正伝寺南， 19212；大阪府小阪



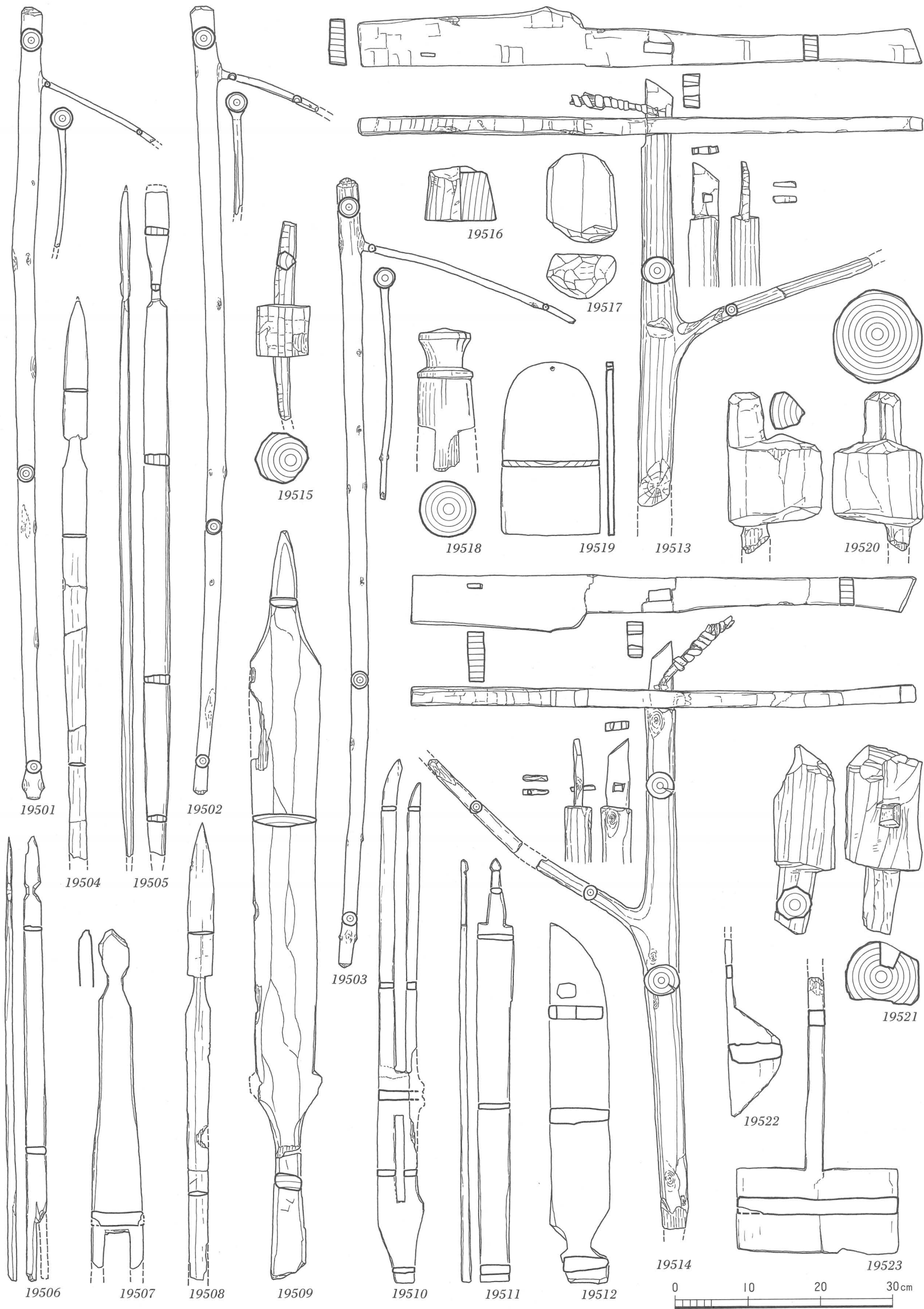
19301・19315；大阪府新家，19302；滋賀県森浜，19303・19314；京都府古殿，19304・19308・19313；大阪府西岩田，19305；大阪府瓜生堂，19306・19311；大阪府山賀，19307；滋賀県国友，19309・19312；大阪府巨摩，19310；和歌山県笠嶋，19316；奈良県平城宮下層，19317～19320；京都府東土川西



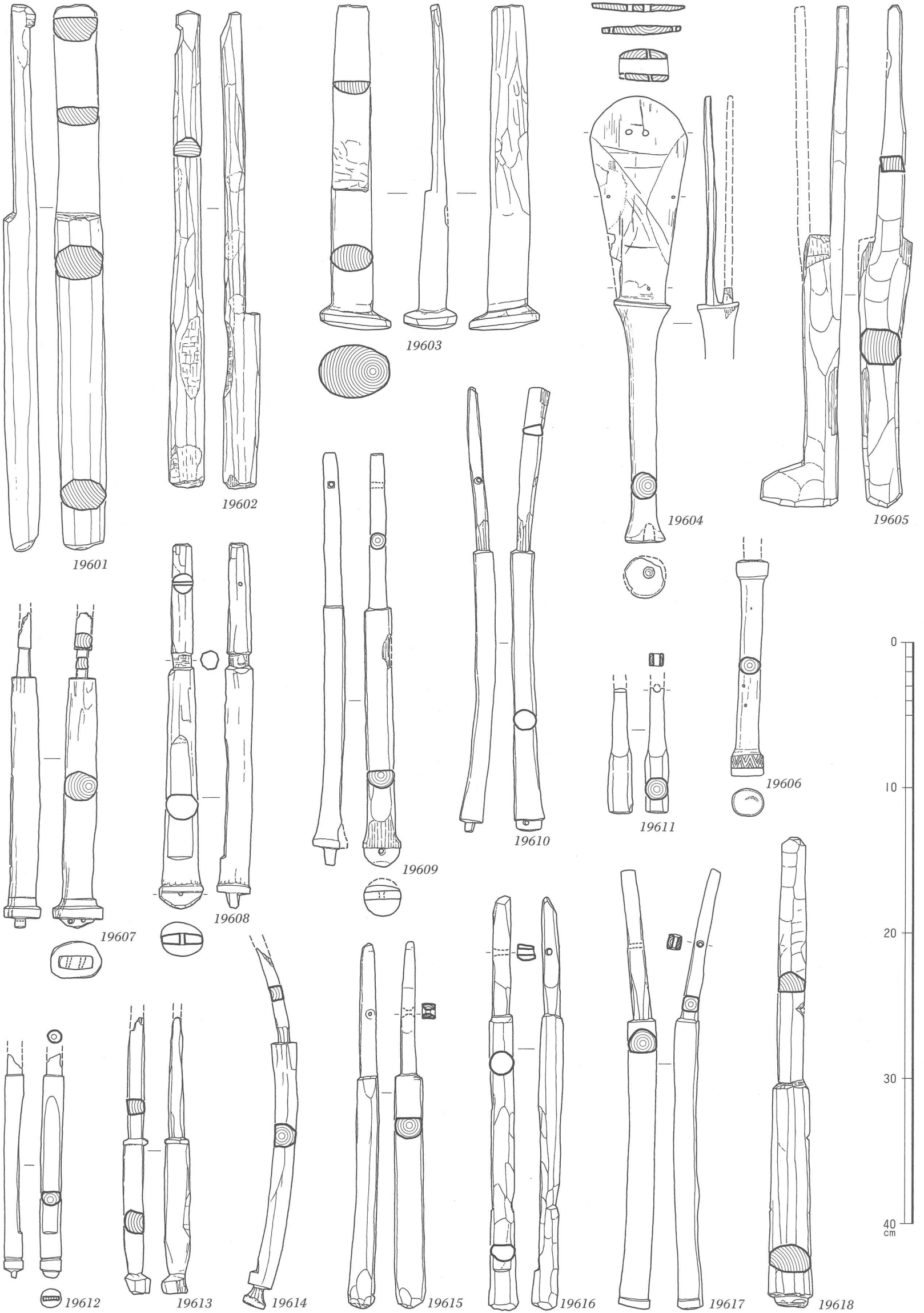


19401；三重県納所， 19402；大阪府瓜生堂， 19403；奈良県吉備(岡崎地区)， 19404；兵庫県玉津田中， 19405；奈良県九ノ坪・シマダ， 19406；京都府岡崎， 19407；奈良県平城京下層， 19408；京都府古殿， 19409；滋賀県赤野井湾， 19410；京都府鶏冠井， 19411~19414；京都府中久世

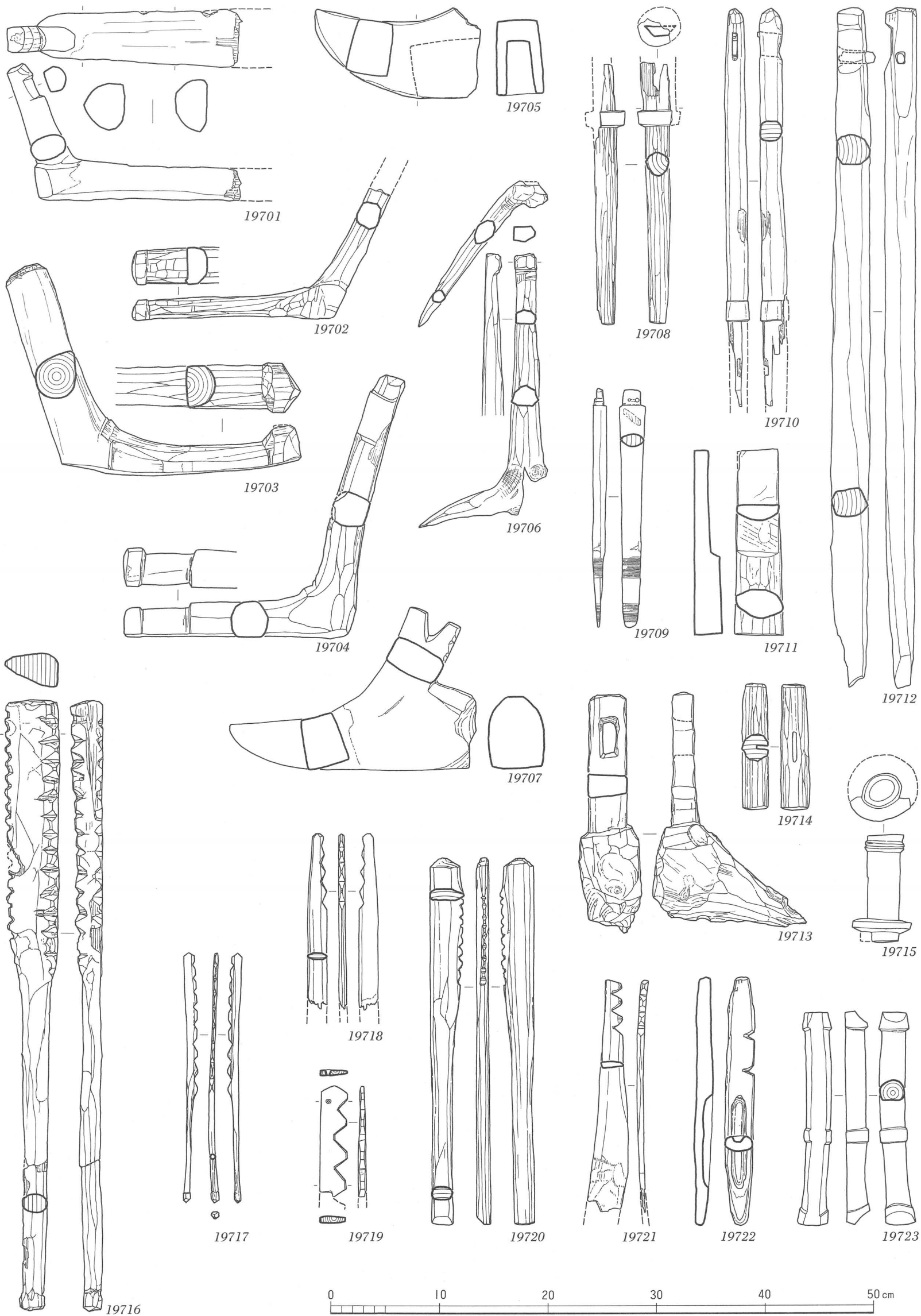




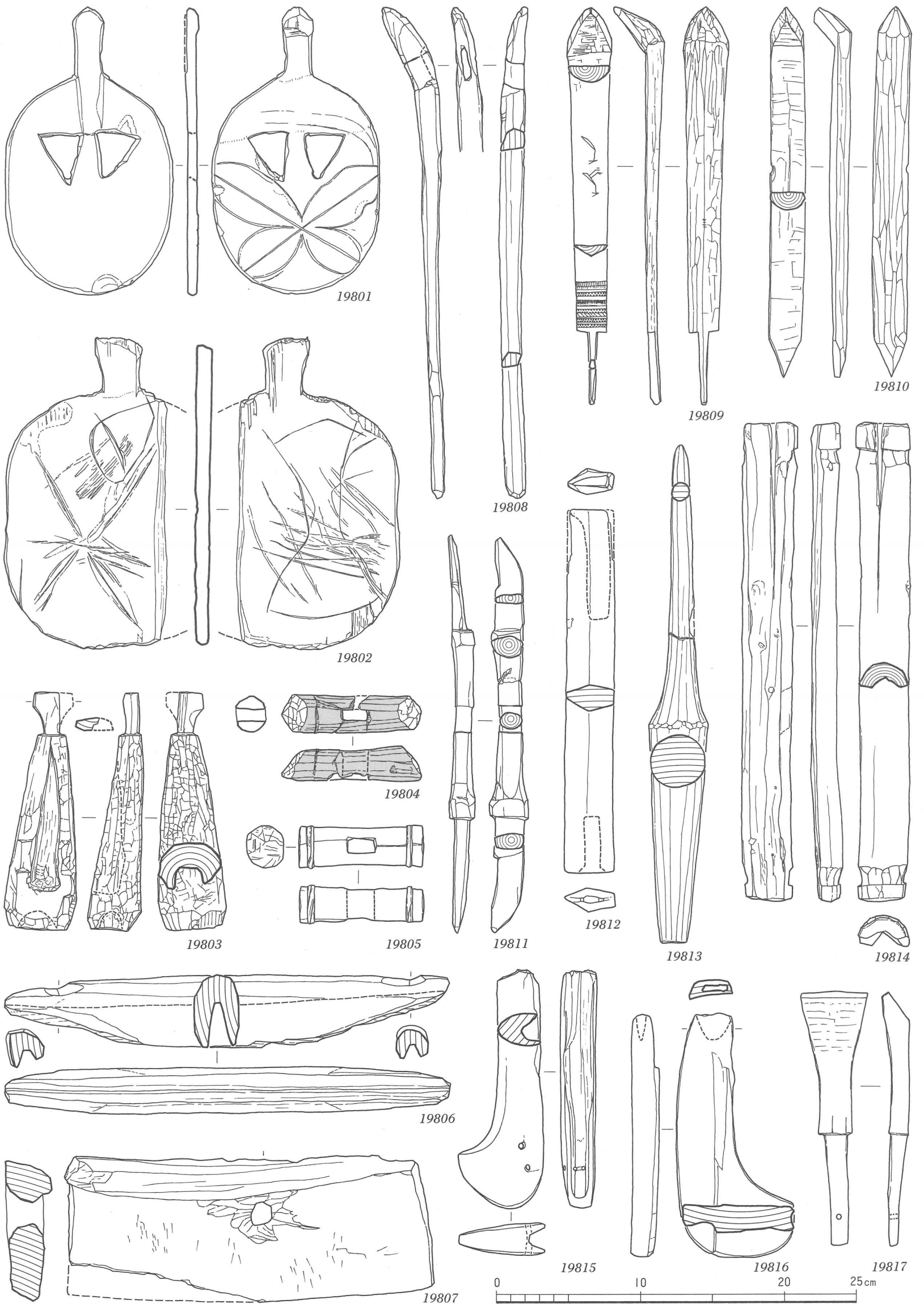
19501~19503・19519；大阪府鬼虎川，19504・19508；滋賀県湖西線，19505；大阪府加美，19506；滋賀県森浜，19507・19512；大阪府新家，19509・19516；大阪府恩智，19510；奈良県平等坊岩室，19511・19518；奈良県唐古，19513・19514；大阪府西岩田，19515；滋賀県入江内湖(行司町地区)，19517・19522；京都府古殿，19520；三重県納所，19521；奈良県和爾・森本，19523；大阪府豊中



19601・19605・19609・19611・19612・19615・19617；大阪府鬼虎川，19602；奈良県平城宮下層，19603・19607・19613  
 ・19614；大阪府恩智，19604；大阪府新家，19606；兵庫県玉津田中，19608・19616・19618；大阪府瓜生堂，19610；大阪府池上



19701・19702・19704；大阪府新家，19703；奈良県四分，19705・19707；奈良県唐古，19706；三重県納所，19708・19714；大阪府西岩田，19709；大阪府亀井，19710・19720；奈良県平城宮下層，19711・19716；大阪府瓜生堂，19712；兵庫県筒江片引，19713・19721；大阪府四ツ池，19715；奈良県纏向，19717；滋賀県湖西線，19718；奈良県布留，19719；大阪府鬼虎川，19722；滋賀県妙楽寺，19723；滋賀県鴨田



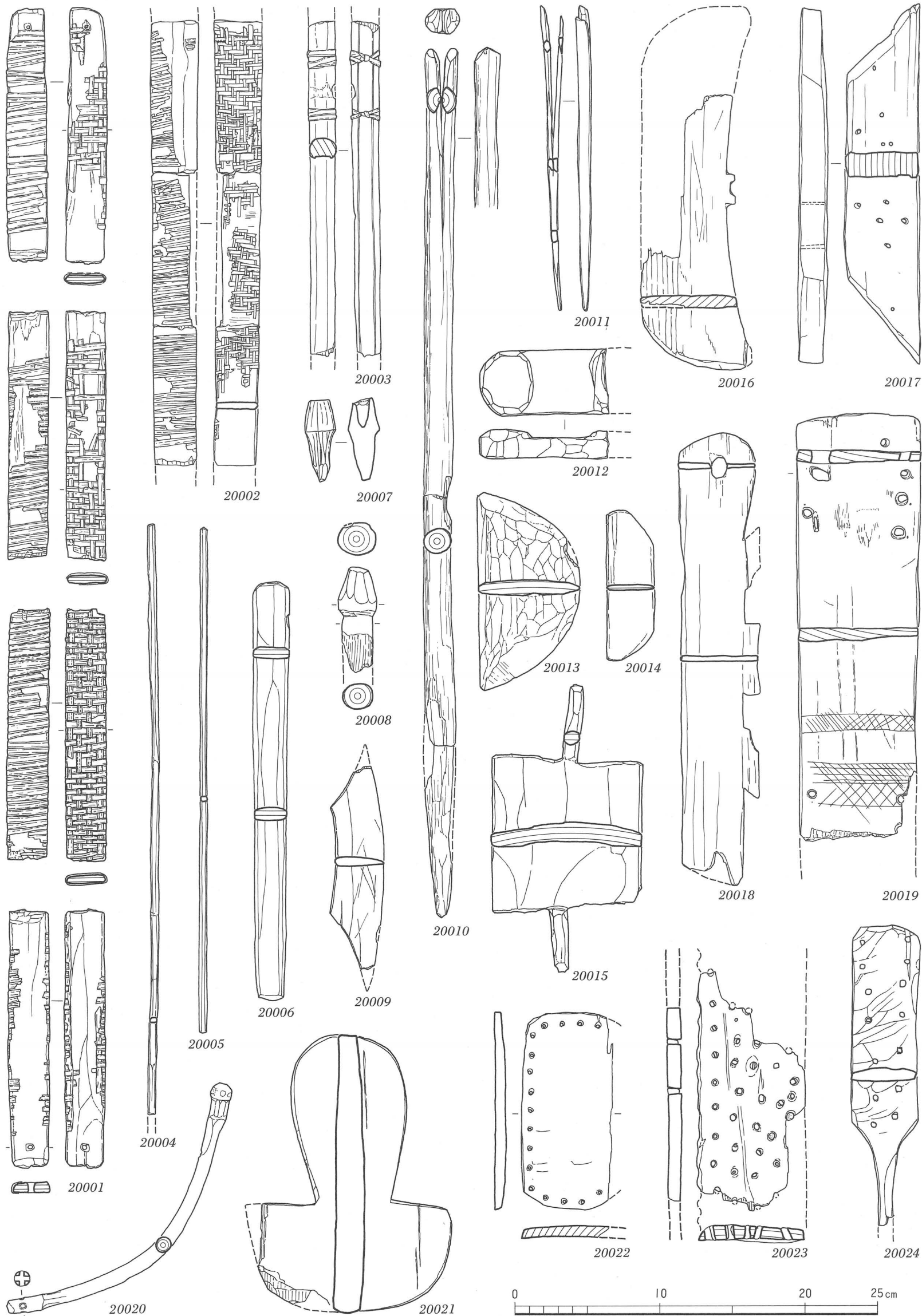
19801・19802；大阪府鬼虎川(水走地区)，19803・19807・19808；大阪府恩智，19804；大阪府西岩田，19805・19815；兵庫  
 庫県玉津田中，19806・19809・19810；大阪府鬼虎川，19811；大阪府巨摩，19812・19814；奈良県布留，19813；滋賀県  
 入江内湖(行司町地区)，19816；三重県北堀池，19817；奈良県纏向



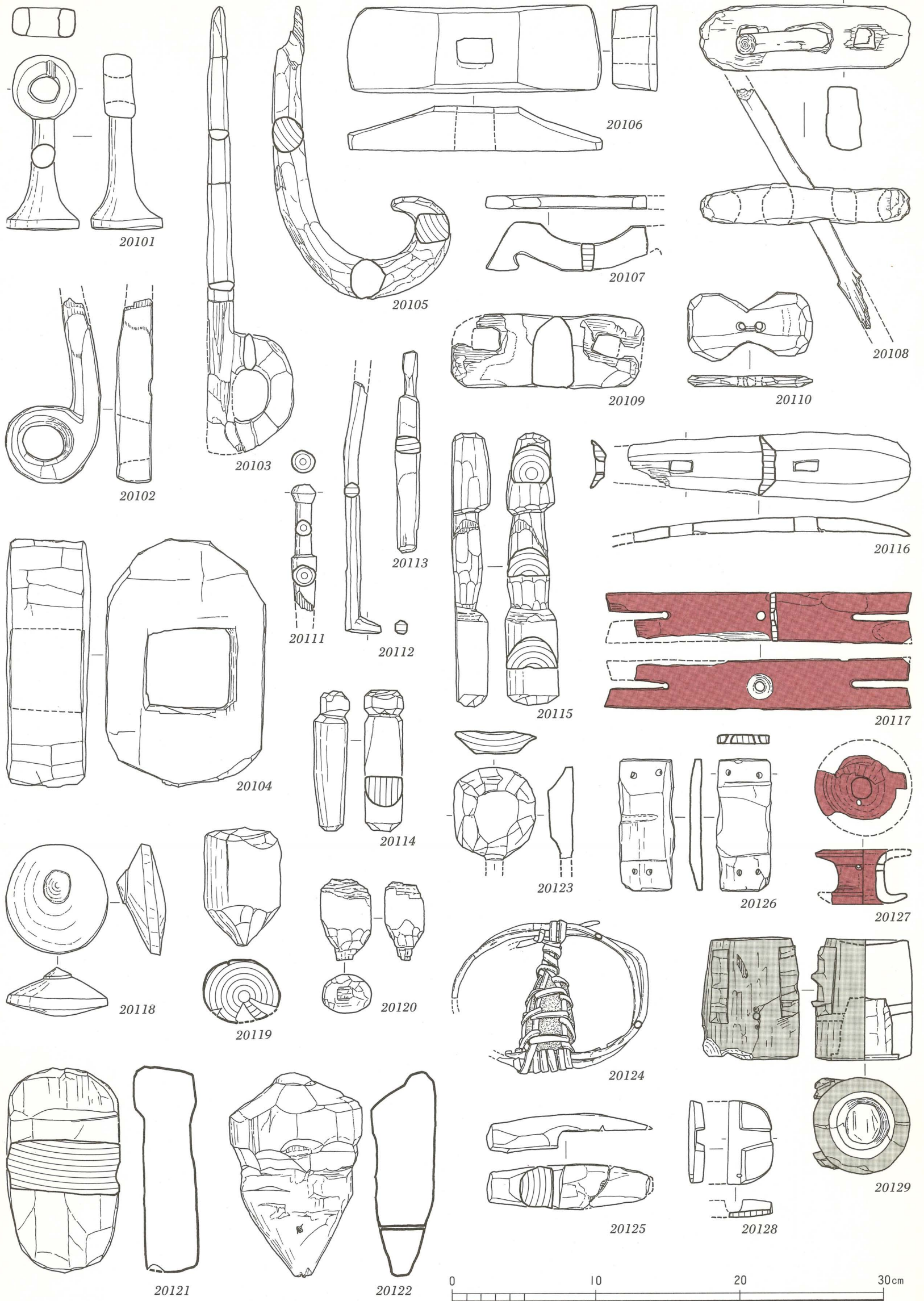


19901；奈良県平城宮下層， 19902；兵庫県筒江片引， 19903；大阪府瓜生堂， 19904；大阪府美園， 19905・19913；奈良  
 県布留， 19906；滋賀県湖西線， 19907；大阪府新家， 19908；三重県納所， 19909；大阪府西岩田， 19910；兵庫県播磨長越，  
 19911；大阪府亀井， 19912；和歌山県田屋





20001・20003・20006・20015；奈良県平城宮下層，20002；京都府岡崎，20004；三重県森寺，20005；奈良県纏向，20007；京都府鴨田，20008；大阪府鬼虎川，20009・20021；大阪府池上，20010；奈良県四分，20011；大阪府西岩田，20012；滋賀県赤野井湾，20013・20014；奈良県布留，20016；京都府古殿，20017・20020；京都府石本，20018；大阪府長原，20019；兵庫県玉津田中，20022；大阪府恩智，20023；大阪府山賀，20024；大阪府豊中



20101；滋賀県鴨田， 20102・20108・20109；大阪府池上， 20103・20112・20124；大阪府瓜生堂， 20104・20129；滋賀県湖西線， 20105；兵庫県玉津田中， 20106；京都府古殿， 20107；滋賀県入江内湖(行司町地区)， 20110・20113；奈良県平城宮下層， 20111；兵庫県播磨長越， 20114・20115・20128；大阪府鬼虎川， 20116；大阪府西岩田， 20117；奈良県吉備(岡崎地区)， 20118・20120・20125；京都府中久世， 20119；和歌山県田屋， 20121；大阪府山賀， 20122；滋賀県川崎， 20123；京都府鴨田， 20126；滋賀県旭， 20127；大阪府亀井北