
平城宮東方官衙^{かんが}地区の発掘調査

独立行政法人 国立文化財機構
奈良文化財研究所都城発掘調査部

調査地： 特別史跡平城宮跡 東方官衙地区

調査期間：2019 年 7 月 1 日～（継続中）

調査面積：1200 m²（南北 25m、東西 48m 旧調査区 150 m²を含む）

概要

- 平城宮の東方官衙地区で奈良時代の基壇建物を検出しました。特に基壇建物 1 は、基壇が東西 29m、南北 17m と平城宮内でもトップクラスの大型建物です。北面・南面にそれぞれ 3 つの階段を備えた格式の高い役所の中心建物であったと推定できます。
 - 基壇建物 1 の東南および西南に基壇建物 2・3、築地塀、礫敷舗装も検出し、平城宮の中でも格式の高い役所の特異な空間構成を明らかにする手がかりを得ました。
-

1. 調査の経緯と目的

平城宮内には、天皇の居住空間である内裏、政治や儀式的中心となる大極殿・朝堂院などとともに、行政の実務を行う官衙＝役所が設置されていました。これらの官衙は、平城宮内のいくつかのエリアにまとまりをもって配置されていました。このうち、第二次大極殿・東区朝堂院の東側、東院地区との間に配置された官衙群を東方官衙と総称しています（図 1）。

奈良文化財研究所では 2006 年以降、東方官衙地区の状況を把握するためにトレンチ調査を実施しました（平城第 406・429・440・466 次）（図 2）。その結果、基幹排水路 SD2700 の東西に官衙区画が並ぶことが明らかとなりました。今回の調査地に位置する官衙は、築地塀によって区画された東西 51m、南北 120m 以上の規模をもつ官衙であること、その中に基壇建物が存在することを把握していました。特に、基壇建物 1 は、現地表面上にも丘状に基壇の一部が残存し、大規模な基壇を伴う建物と推定されました。築地塀で区画された長大な敷地や、第二次大極殿院のほぼ真東で内裏外郭に隣接するという立地からも特に重要な

官衙施設と推定されていましたが、しかしながら、以前の調査はトレンチ調査であったため、基壇の南北規模は判明したものの、東西規模や建物の詳細な構造については、不明のままでした。

そこで、今回は、基壇建物1の規模と構造を確定することを主たる目的として調査を実施しました。7月から開始し、現在調査中です。調査面積は1200㎡です。

2. 調査の成果

(1) 検出した遺構 (図3)

今回の主な検出遺構は、基壇建物3棟(東西棟基壇建物1、南北棟基壇建物2・3)、南北築地塀1条、礫敷舗装などです。

A 基壇建物1

調査区中央で確認した東西棟基壇建物。築地塀による区画の南北中軸線上に位置します。基壇積土、基壇外装および抜取痕跡、階段を検出しました。第406次調査で一部確認し、今回全容が判明しました。

基壇

平面規模は東西約29m、南北約17m。掘込地業を伴うとみられ、基壇積土は赤橙色の粘質土と礫を多く含む土を互層に積んでいます。

基壇上面は大きく削平されています。高さは後述する階段から約1.2mと推定されます。また、基壇の南半分の基壇土は農地造成によってほぼ失われていました。こうした状況のため、礎石に伴う痕跡は確認できていません。また、現地表面上の丘状の高まりは、ほとんどが後世に残土等を積み上げたものでした。

基壇外装 (図4)

凝灰岩切石による壇正積基壇外装。ほぼ全て抜き取られていますが、地覆石を西面で2石、北面で1石、検出しました。地覆石とは基壇外装の下部に据えられた石のことです。地覆石は幅60cm、奥行き35~45cm、厚さ15~16cm。上面横方向に幅約10cm、深さ3~4cmの箱状に彫り凹められており、羽目石を受ける加工とみられます。この加工などから羽目石の厚さは約20cmと推定されます。また基壇北半部には、基壇縁部分に地覆石および羽目石の裏込めが残っていました。地覆石裏込めには礫を多用するのに対して、羽目石の裏込めには凝灰岩細粉を多く含む粘質土を用いています。

雨落溝は確認できませんでした。地覆石のすぐ外側で、後述する礫敷舗装面が一部乱れており、この部分で雨を受けていたと推測されます。

なお、地覆石や抜取痕跡が良好に残存する基壇北半部においても延石はみられませんでした。延石とは、地覆石の外側に据えて建物を荘厳して格式を高める石材です。一方、基壇東南隅部には、地覆石よりも薄く幅の広い凝灰岩切石が残存しており、今後詳細な検討を行っていきたいと考えています。

階段

基壇南北面でそれぞれ3基、計6基の階段を確認しました。幅はいずれも約3.5m。階段の出は、北面で約1.35m、南面では残存状態が悪くはっきりしないものの北面より出が大きいようです。基壇本体を築造したのちに、別個に凝灰岩片・細粉を含む土を積んで階段を付設しています。

特に北面西階段の西半分の残りが大変良く、1段目の踏石の西半の2石と2段目の踏石痕跡、西側の耳石の地覆石3石を確認できました(図5)。踏石は幅55cm、奥行き40cm、厚さ12cm以上。本来は東西に5石並んでいたものと考えられます。階段西側の地覆石は、踏石と高さを揃え、厚さ9cm以上と考えられます。上面には加工痕が認められ、羽目石が乗っていた痕跡を確認でき、羽目石の厚さは約18cmと推定できました。

B 基壇建物2・3

基壇建物1の東西に隣接して検出した2棟の南北棟基壇建物。基壇建物1を挟み東西対称に位置します。基壇積土、地覆石および抜取痕跡を確認しました。

基壇建物2は、基壇建物1の南西で建物の北部を確認しました。建物は南の調査区外に続きます。東西約7m、南北7m以上。削平が著しく、基壇土はわずかに残存するにとどまり、礎石に伴う痕跡などは確認できませんでした。基壇外装はほぼ抜き取られて残っていません。

基壇建物3は、基壇建物1の南東近くで建物の西北部を確認し、東及び南は調査区外に続きます。建物規模は基壇建物2と同じと推定しています。また、基壇建物2同様削平が著しく、基壇土はわずかに残存するにとどまり、礎石の据付け痕跡などは確認できませんでした。

C 築地塀

調査区西端部で検出した南北方向の築地塀。官衙区画の西側の遮蔽施設で、第154・406・429次調査でも確認しています。今回は南北25m分の、基壇および基底部を確認しました。築地基壇幅は約1.8m、基底部は約2.3mとみられます。東西に雨落溝を伴いますが、東雨落溝は、現代の水路と重複しています。また、

基壇東側では凝灰岩の分布が確認され、地覆石を抜き取った痕跡と考えられます。

D 礫敷舗装

基壇建物1の周囲に、礫による舗装を確認しました。南北は調査区外に続きます。東西は、基壇建物1の基壇から5～6m程の範囲に広がることを確認しました。見切り石は確認できていませんが、この舗装は東西外側には続いていなかったと考えられます。

舗装は3層で構成されています。最下層に凝灰岩粉末を最大で厚さ4cmほど敷いて平坦に仕上げた上に、径約1～2cmほどの小礫を敷き詰め、さらにその上に径3cmほどの礫を敷いています。残りの良い部分では、最上層の礫が残存し、削平が著しい部分でも下層の凝灰岩粉末層が広く認められます。

(2) 出土した遺物

基壇の周辺部を中心に奈良時代の瓦磚類や土器・土製品が出土しています。瓦の中には軒瓦のほか緑釉瓦が1点含まれます。土製品では円面硯のほか須恵器の破片を二次利用した転用硯も出土しています。

また、その他に役人の朝服のベルト（腰帯）を飾った青銅製の巡方も出土しました。

3. まとめ

今回の調査では次のことがわかりました。

①基壇建物1についてその基壇規模を確認しました

基壇建物1は、この官衙地区の中軸に位置しており、この区画の中心的建物とみられます。また基壇の平面規模は平城宮内では大極殿・朝堂に次ぐ大きさがあり、階段から復元される推定基壇高も1.2mに達するなど、きわめて格式の高い建物であることがわかります。

また、基壇の上面は削平され、礎石の据付痕跡などは検出できませんでしたが、階段の配置と幅が確定したことから、建物の柱位置の推定が可能になりました。推定柱位置から復元される建物は、桁行7間・梁行4間の東西棟で、桁行の柱間は12尺（約3.5m）等間、梁行の柱間は身舎部分が12尺（約3.5m）等間、庇部分が10尺（約3m）で、桁行総長21.8m、梁行総長約13mの巨大なものです（図3）。

②東方官衙北部区画の空間構成についての情報を得ました

西側を区画する築地塀を再確認したこと、および基壇建物1の東西両脇に南北棟の基壇建物2・3を確認したことから、東方官衙北部の官衙区画の空間構成を考える上で重要な知見を得ることができました。基壇建物2・3は基壇建物1に近接した特異な配置をとります。一方、今回の調査地の南約20m付近では、第406次調査で南北棟礎石建物SB18980・18900を確認していますが、やはり基壇建物2・3と近接した配置を取ると考えられます。こうした位置関係から考えると、基壇建物2・3は中心建物である基壇建物1とその東西脇殿とみられるSB18980・18900とをつなぐ軒廊（こんろう）のような建物であった可能性が高く、特異な建物配置の官衙が復元されます。

以上のように基壇建物1の規模や格式の高さ、建物配置の特異性などから、発掘された官衙は平城宮の中でも相当に重要な官司の施設であったと考えられます。平城宮内の官司としては、二官（太政官・神祇官）・八省（中務省・式部省・治部省・民部省・兵部省・刑部省・大蔵省・宮内省）・一台（弾正台）・五衛府（兵衛・衛士・衛門。後に中衛・外衛・近衛も）が中心的な官司です。このうち、神祇官・式部省・兵部省・宮内省はすでに推定地があります。また、大蔵省は宮の北方にあって、倉庫群に隣接すると推定されています。残る候補としては、太政官関連官司（弁官曹司（べんかんぞうし）、中務省、治部省、民部省、刑部省、弾正台、および諸衛府をあげることができます。平安宮の官衙配置（図6）を参考に考えると、中務省や太政官関連官司（弁官曹司）有力候補と考えられます。

現地説明会のご案内を電子メールでお送りします。
ご希望の方はお名前・ご住所・メールアドレスを
下記のアドレスまでお送りください。
hei.jo@nabunken.go.jp

過去の現地説明会資料をホームページで公開しています。
奈良文化財研究所
<http://www.nabunken.go.jp>

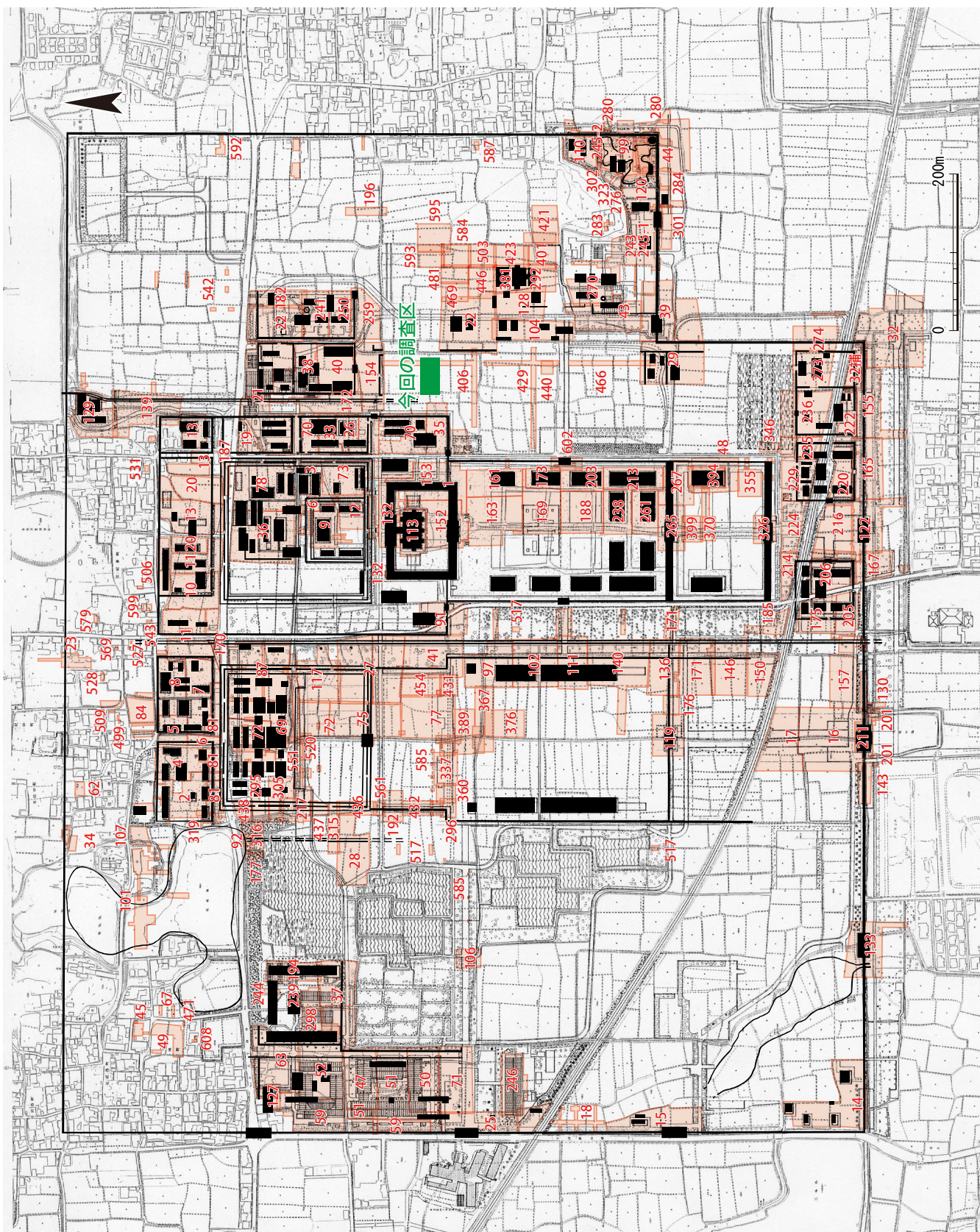


図1 今回の調査位置図

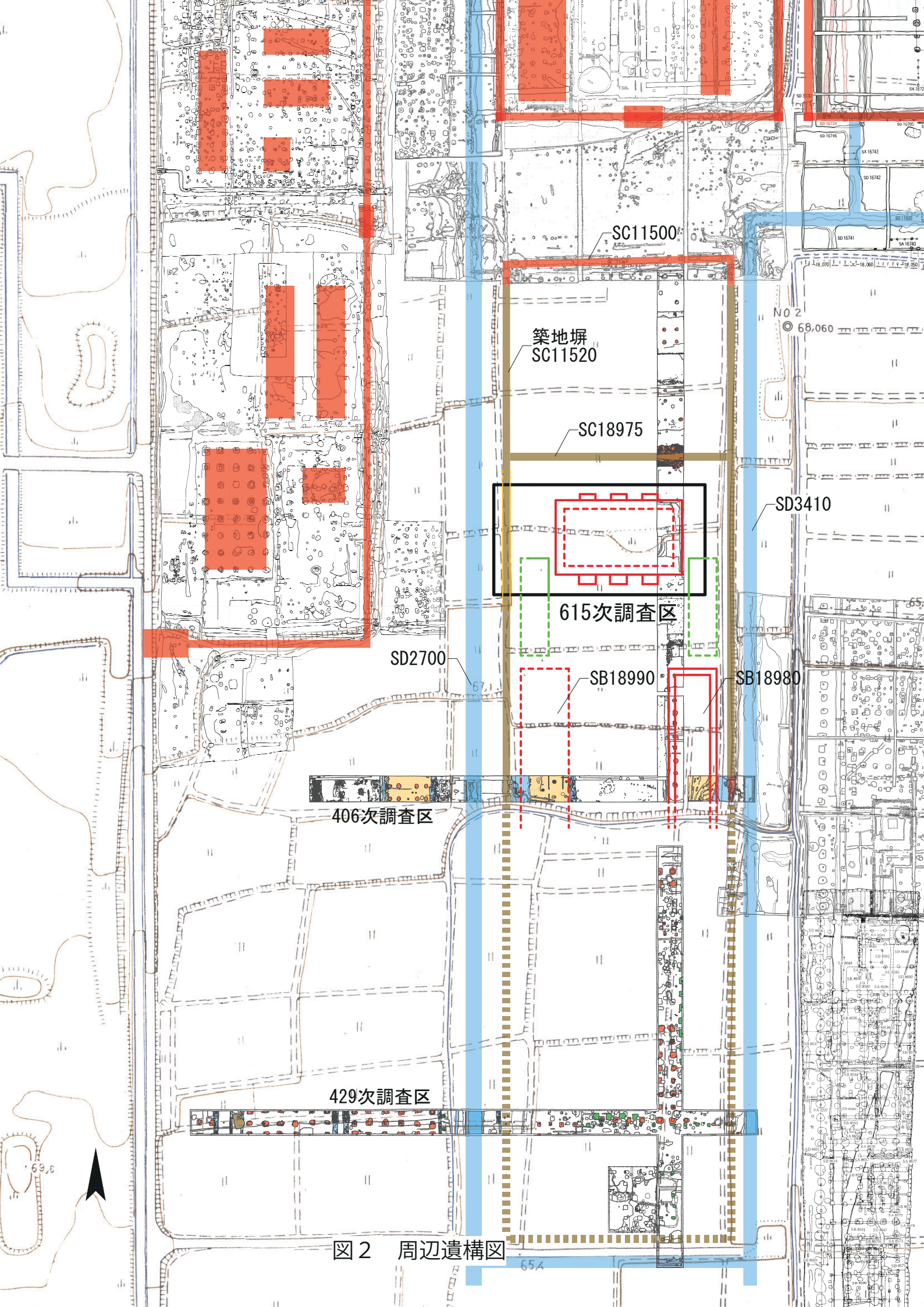


図2 周辺遺構図

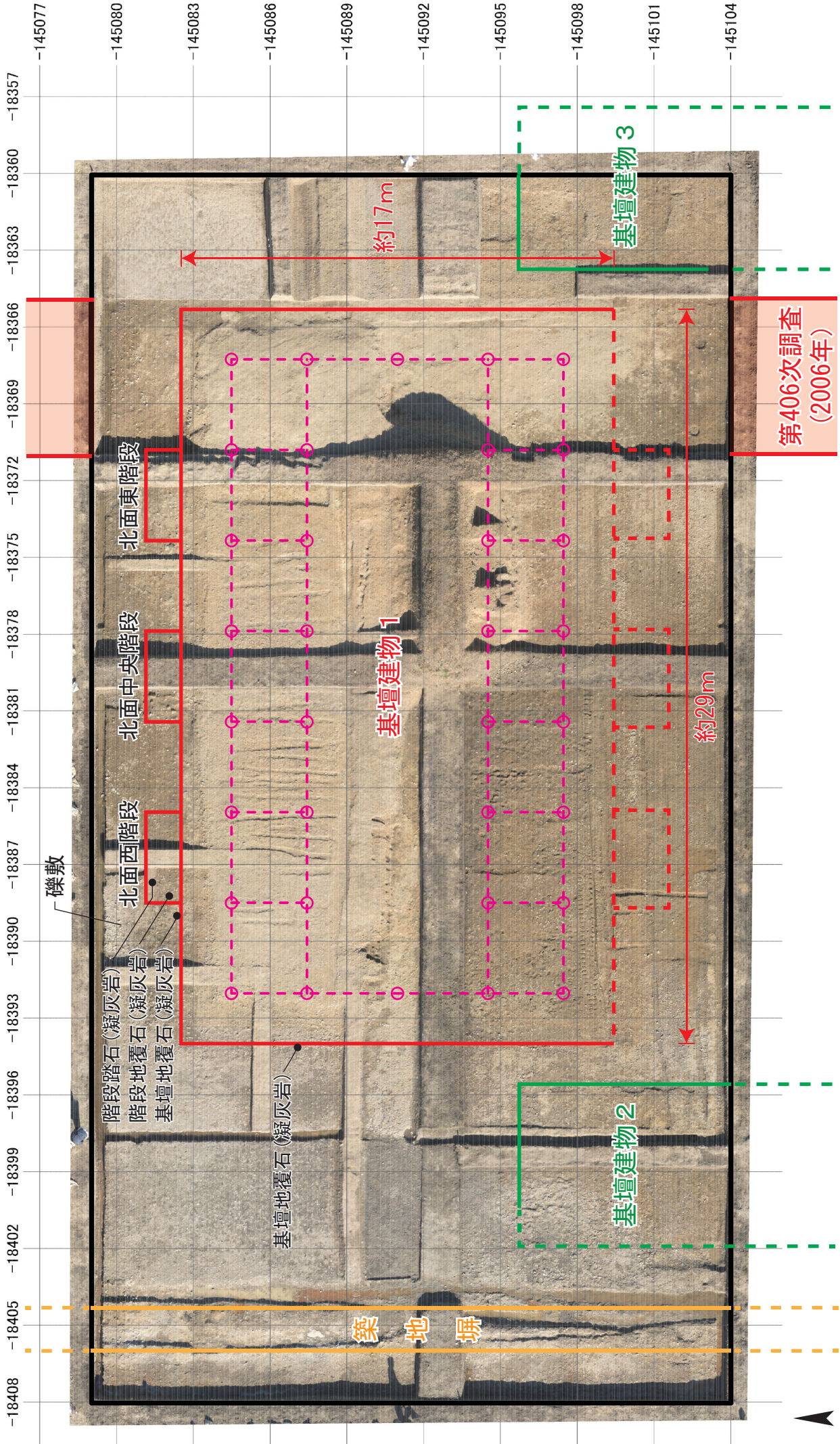


図3 遺構概念図 1:200

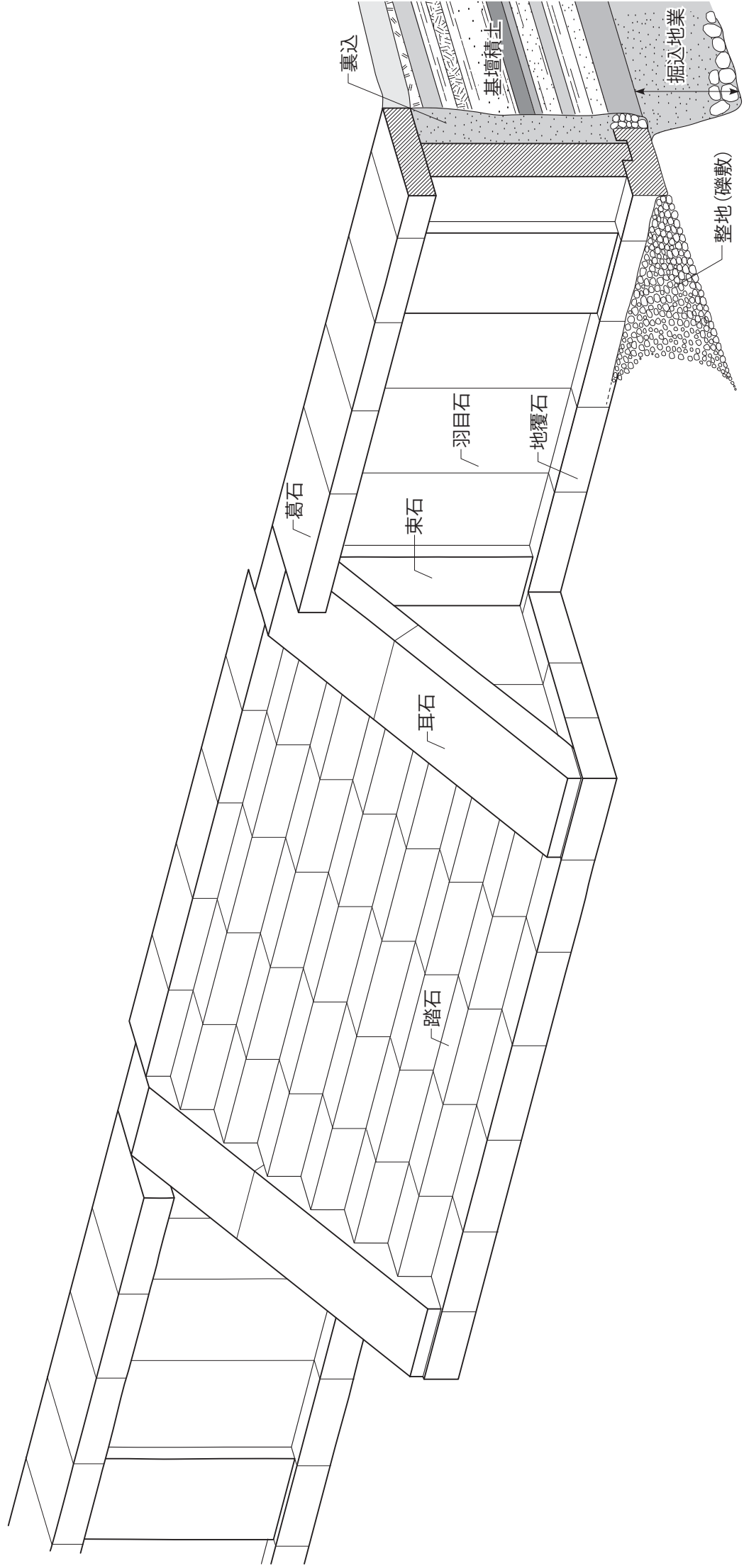


图4 基壇外装・北面階段復元図



图5 北面西階段西側平面图 1:20

